



## 04 Käyttöliittymätuotteet

Pc-kaappi	
PC-kaappi, MCM.....	434
Pulpetti	
Kompakti pulpetti, MPG.....	438
Modulaarinen pulpetti, MPC.....	442
Kompakti pulpetti, MPGS.....	450
Modulaarinen pulpetti, MPCS.....	454
Pulpettien lisävarusteet.....	462
Nivelvarsijärjestelmät	
Ohjauskotelo, OICE.....	468
Ohjauskoteloiden lisävarusteet.....	472
Ohjauspaneeli, OICP.....	474
Ohjauspaneelin lisävarusteet.....	478
Kääntövarsiprofiili kevyt, S1.....	480
Lisävarusteet.....	482
Kääntövarsiprofiili, S2.....	490
Lisävarusteet.....	492

# Käyttöliittymätuotteet

## PC-kaappi | Teräs

### Teräksinen atk-kaappi | MCM

IP 44 | IK 10



# 04

Käyttöliittymätuotteet

#### **Materiaali:**

Kehikko: 1.5 mm teräslevy. Taka- ja sivulevyt: 1.35 mm teräslevy. Ovet: 2 mm teräslevy. Pohjalevyt: 1 mm galvanoitu teräs.

#### **Runko:**

Saumahitsatut käännetty avoprofiilit 25 mm reikäjaolla DIN 43660 mukaisesti, sisältäen integroidun ulkorei'ityksen.

#### **Ovi:**

Asennettu ovi kahdella saranalla. Yläovi turvalasilla. Ikkuna 14"- 21" monitorille. Kaksi C21323 lukkoa yläovessa, vakio 2-pisteen tankolukitus alaovessa kaksilehtisellä 3 mm lukolla.

#### **Takaovi:**

Asennetut saranat mahdollistavat vasen- tai oikeakätisen avautumisen. Oven runkokehikossa rei'itys 25 mm jaolla. 4-pisteen tankolukitus kaksilehtisellä 3 mm lukolla.

#### **Näppäimistöalusta:**

Pystysuunnassa aukeava näppäimistöalusta. Sivulle liukuva hiirialusta mahdollistaa vasen- tai oikeakätisen käytön. Näppäimistön max mitat 470 x 190 x 45 mm. C21323 lukko.

#### **Pohjalevyt:**

Koostuu kolmesta tai neljästä (D> 600) osasta.

#### **Pintakäsittely:**

Kaksivärinen pintakäsittely. Ovet, sivulevyt, katto ja runkokehikko: pulverimaali RAL 7035. Näppäimistön sivulevyt ja monitoriovi: pulverimaali RAL 7015. Muita värimalleja optiona.

#### **Ominaisuudet:**

Katto- ja sivulevyt on suunniteltu erityisesti varkauksia silmällä pitäen. Levyjen kiinnityksiin pääsee käsiksi vain kuin ovet ovat auki. Yhtiösi nimi voidaan lisätä ylälistaan (optio).

#### **Kotelointiluokka:**

Vastaa vaatimuksia IP 44 | IK 10. Näppäimistöalusta avattuna vastaa vaatimuksia IP 30.

#### **Asennussuositus:**

Lisähyllyt tilattava erikseen.

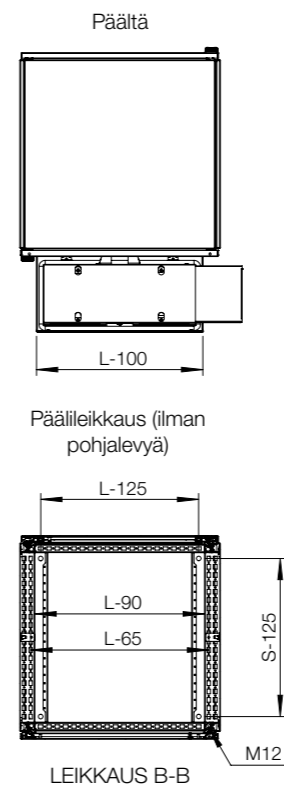
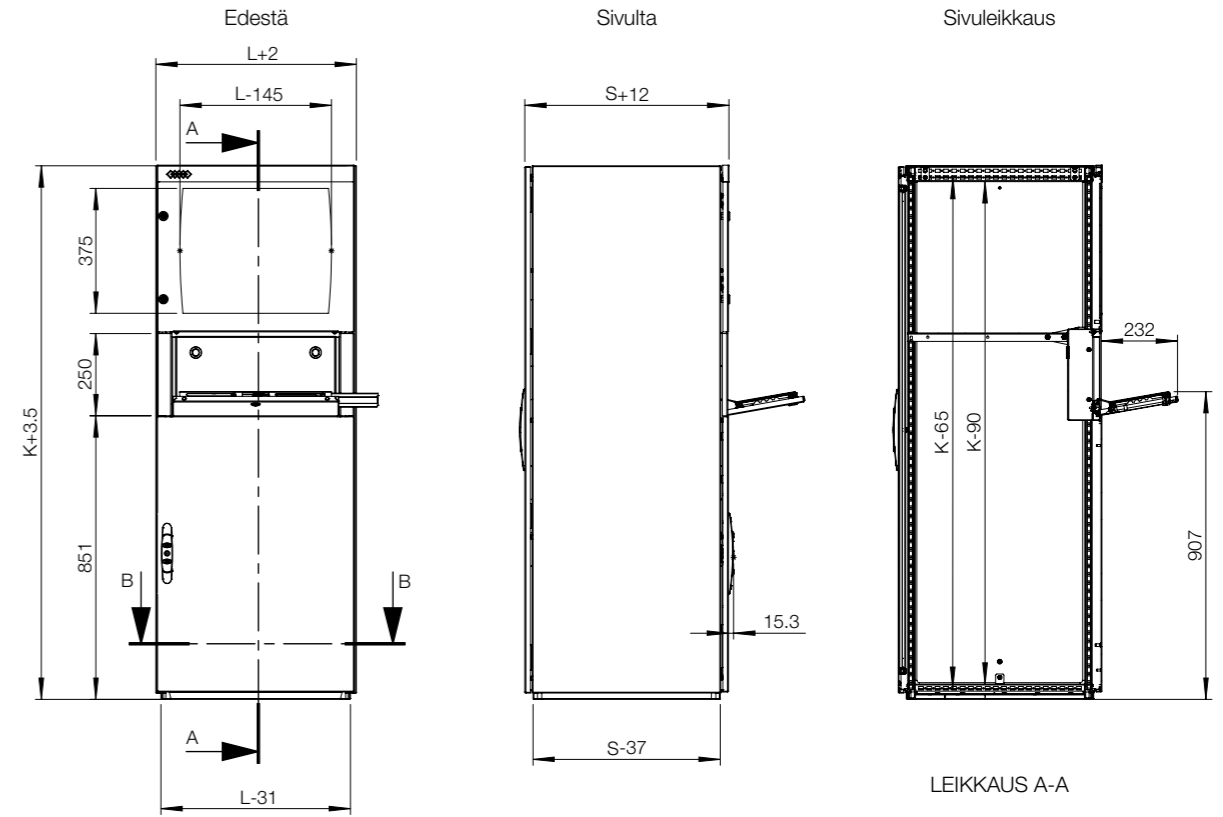
#### **Toimitus:**

Runkokehikko, johon kiinnitettynä takaovi, sivulevyt, katto, monitoriovi, näppäimistöalusta, pohjalevyt ja monitorihylly monitorin kiinnityskiristimin. Toimitukseen sisältyy myös maadoituspultit. Kaappi toimitetaan lavalla, joka on saman levyinen kuin kaappi. Kaikki pakkausmateriaali on kierrätettävää.



IP 44 | IK 10

Kaapin mitat			
K	L	S	Osa nro.
1600	600	600	MCM16066
1600	600	800	MCM16068



# Käyttöliittymätuotteet - HMI

## Pulpetti | Teräs

### Yksiosaiset pulpetit | MPG

IP 66 | TYPE 4, 12, 13 | IK 10 (yksiovinen); IP 55 | TYPE 12, 13 | IK 10 (pariovilla)



#### Materiaali:

MPG: 1.5 mm teräs. Takapaneeli 1.5 mm teräs. Pohjalevyt: 1.2 mm galvanoitu teräs. Asennuslevy 2.5 mm galvanoitu teräs.

#### Runko-osa:

Kantattu ja saumahitsattu. Integroitu sokkeli takaa että ovet ja lattian väliin jää tilaa.

#### Ovet ja seinälevyt:

Kertakantattu, pinta-asennettavat saranat mahdollistavat alayksikön oven vasen- tai oikeakätisen avautumisen. Pöytätaso 12° kulmassa, saranat takana antavat 80° avautumiskulman. Yläosa pysyy auki mekaanisen paneelikannattimen avulla. Pariiovet 1200 ja 1600 mm leveissä alayksiköissä.

#### Asennuslevy:

Vakiona asennuslevy pohjaosassa.

#### Lukitus:

Kaksilehtinen 3 mm lukko yläosassa. Alaosassa kaksilehtiset 3 mm lukot. Muita vaihtoehtoja on saatavilla. Katso luettelon seinäkaappiosiota.

#### Kaapelitulo:

Pohja-aukko kaapelointia varten. Pohjalevyt kaapelien läpivientiin toimitetaan vakiona.

#### Maadoitus:

M8 kierretapit runko-osa, ovelsa, kannessa ja takaseinälevyissä.

#### Pintakäsittely:

RAL 7035 pulverimaalaus.

#### Kotelointiluokka:

Yksiovinen: IP 66 | TYPE 4, 12, 13 | IK 10. Pariiovinen: IP 55 | TYPE 12, 13 | IK 10.

#### Toimitus:

Asennuslevy sekä sopivat mutterit ja aluslevyt maadoitukseen. Pulpetti toimitetaan puisella kuljetuslavalla.



IP 66 | TYPE 4, 12, 13 | IK 10 (yksiovinen); IP 55 | TYPE 12, 13 | IK 10 (pariovilla)

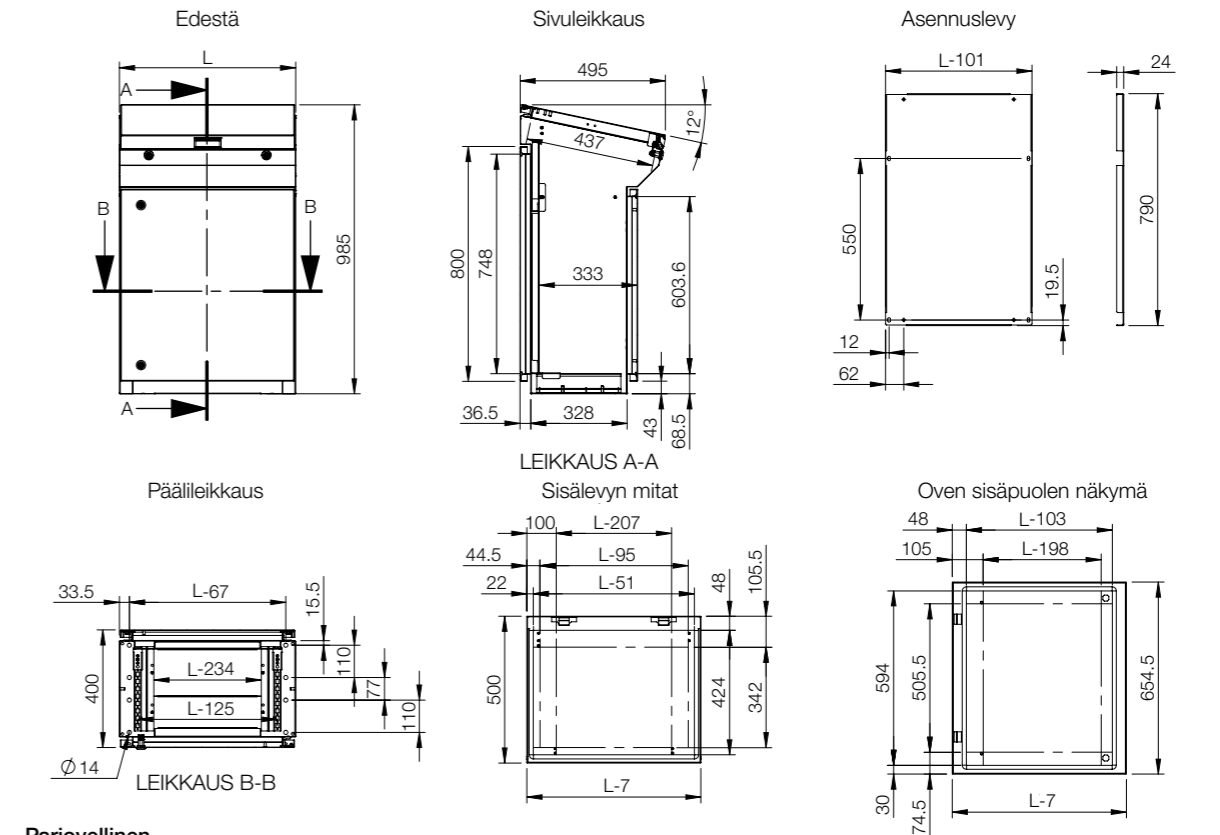
Teräs

K	Kaapin mitat			Asennuslevyn mitat		Hyötysyvyys	Osa nro.
	L	S	k	l	s		
985	600	400	790	499	333	MPG06R5	
985	800	400	790	699	333	MPG08R5	
985	1000	400	790	899	333	MPG10R5	
985	1200	400	790	1099	333	MPG12R5	
985	1600	400	790	1499	333	MPG16R5	

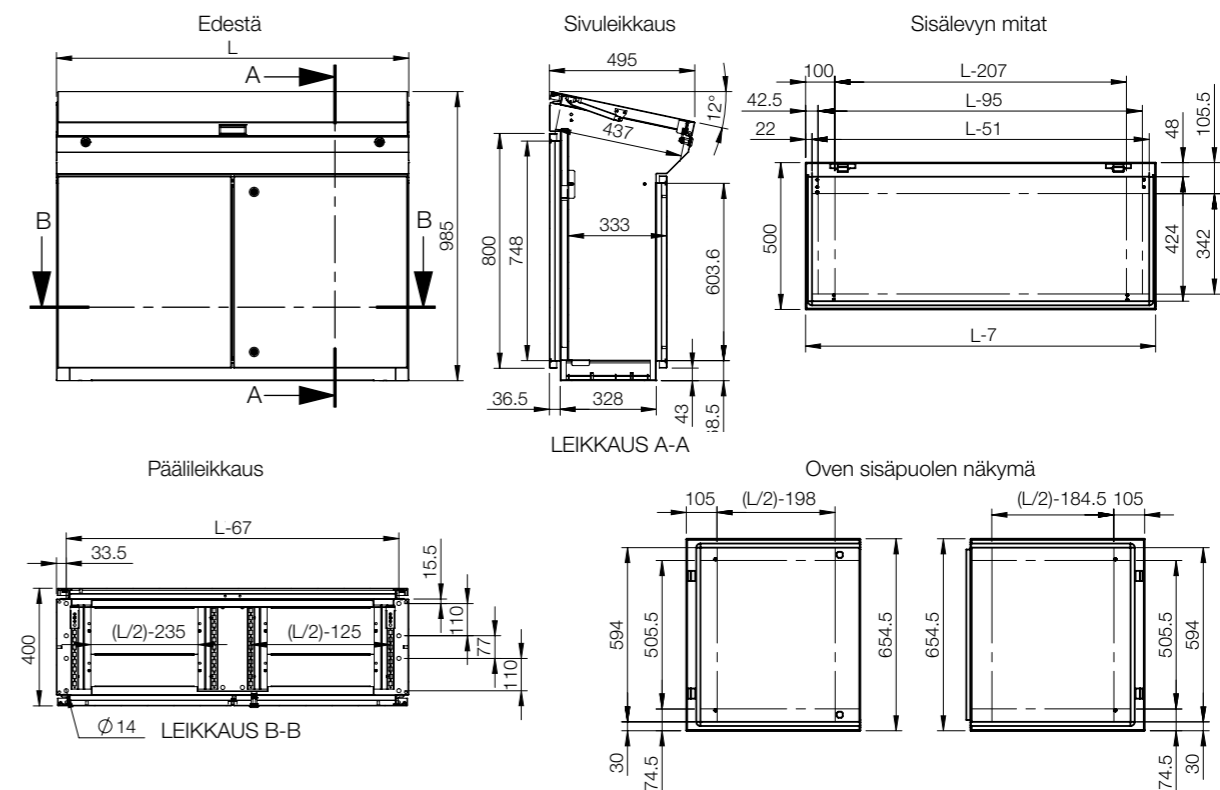
Huom: Vain 1200 mm ja 1600 mm leveissä pulpeteissa on pariovet.



Yksiovinen



Pariovellinen



# Käyttöliittymätuotteet - HMI

## Pulpetti | Teräs

### Modulaarinen | MPC

IP 66 | TYPE 4, 12, 13 | IK 10 (yksiovinen); IP 55 | TYPE 12, 13 | IK 10 (pariovilla)



#### Materiaali:

Runko-osa ja ovet: 2 mm teräs. Takapaneeli 1.5 mm teräs. Pohjalevyt: 1.2 mm galvanoitu teräs. Asennuslevy: 2.5 mm galvanoitu teräs.

#### Runko-osa:

Kantattu ja saumahitsattu. Integroitu sokkeli takaa että ovet ja lattian väliin jää tilaa.

#### Ovet ja seinälevyt:

Kertakantattu, pinta-asennettava, saranat mahdollistavat alayksikön oven vasen- tai oikeakätisen avautumisen. Yläosan ja pöydän kannet pysyvät auki mekaanisen paneelikannattimen avulla. Piilosaranat sallivat 90° avautumisen. Pariiovet 1200 ja 1600 mm leveissä alayksiköissä.

#### Asennuslevy:

Vakiona alayksikössä. Kiinnitetty kiinnikkeillä C-kiskoon ylä- ja alapuolelta syvyyden säätämiseksi. Optiona pöytä- ja yläyksikköön.

#### Lukitus:

DIN-lukot 3 mm karalla yläosaan ja pöytäyksikköön. 3-piste tankolukitus alayksikön ovelle, DIN 3 mm karalla. Muita vaihtoehtoja on saatavissa, katso luettelon seinäkaappiosiota.

#### Kaapelitulo:

Alayksikössä pohja on avoin kaapelointia varten. Pohjalevyt kaapelien läpivientiin toimitetaan vakiona.

#### Maadoitus:

M8 kierretapit rungoissa, ovissa ja takapaneeleissa.

#### Pintakäsittely:

MPC: RAL 7035 pulverimaalaus.

#### Kotelointiluokka:

Yksiovinen: IP 66 | TYPE 4, 12, 13 | IK 10. Pariiovinen: IP 55 | TYPE 12, 13 | IK 10.

#### Toimitus:

Alayksikkö on vakiona varustettu asennuslevyllä. Pöytä- ja yläyksiköihin saa asennuslevyt lisävarusteina. Kaikki ylä- ja alayksikön aukot voidaan sulkea valitsemalla sopivat lisätarvikelevyt. Toimitukseen sisältyvät sopivat mutterit ja aluslevyt eri maadoitusruuveille.



IP 66 | TYPE 4, 12, 13 | IK 10 (yksiovinen); IP 55 | TYPE 12, 13 | IK 10 (pariovilla)

Yläyksiköt | Rakenneteräs

Kaapin mitat				Osa nro.
K	L	S		
500	600	494		MPC061R5
500	800	494		MPC081R5
500	1000	494		MPC101R5
500	1200	494		MPC121R5
500	1600	494		MPC161R5

Pöytäyksiköt | Rakenneteräs

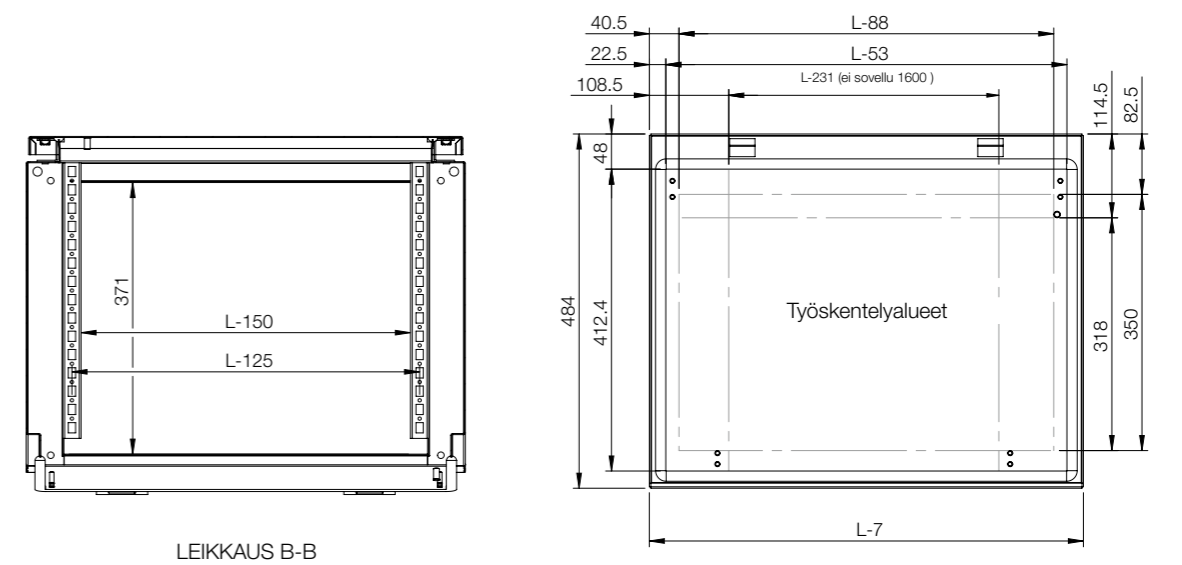
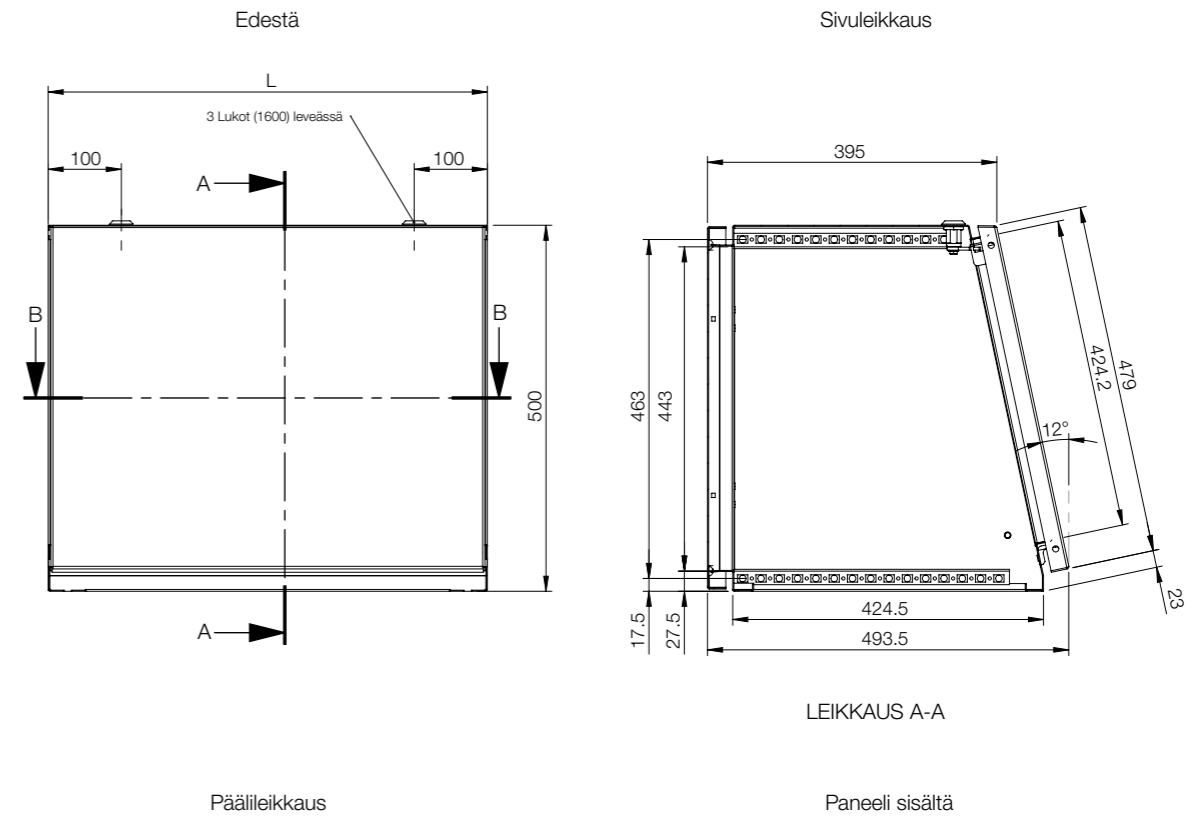
Kaapin mitat				Osa nro.
K	L	S		
250	600	985		MPC062R5
250	800	985		MPC082R5
250	1000	985		MPC102R5
250	1200	985		MPC122R5
250	1600	985		MPC162R5

Alayksiköt asennuslevyllä | Rakenneteräs

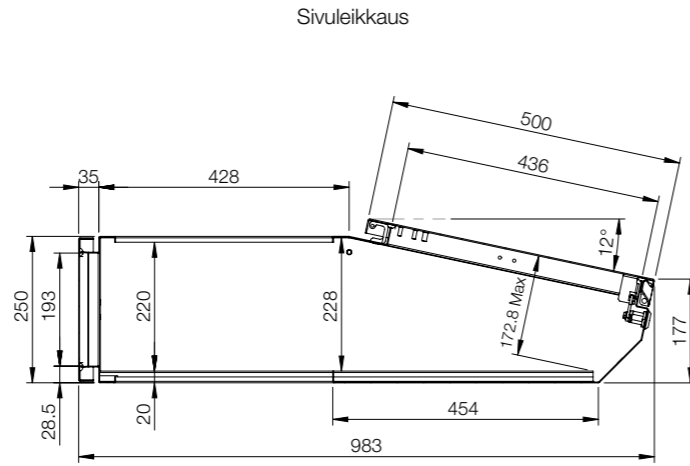
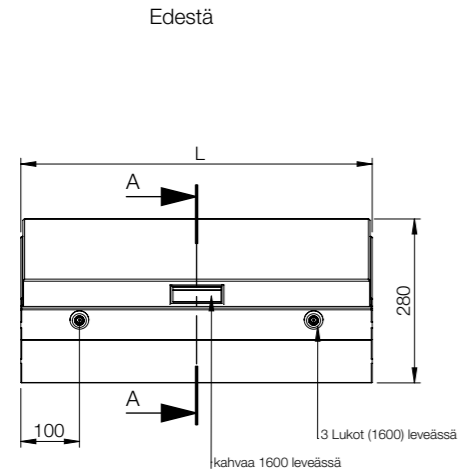
Kaapin mitat			Asennuslevyn mitat		Hyötysyvyys	Osa nro.
K	L	S	k	l	s	
700	600	500	590	499	470.5	MPC063R5
700	800	500	590	699	470.5	MPC083R5
700	1000	500	590	899	470.5	MPC103R5
700	1200	500	590	1099	470.5	MPC123R5
700	1600	500	590	1499	470.5	MPC163R5

Huom. Vain 1200 mm ja 1600 mm konsolit pariovellisia.

Yläosa

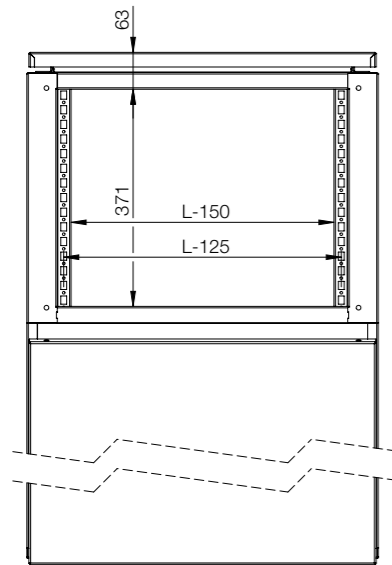


Pöytäosa

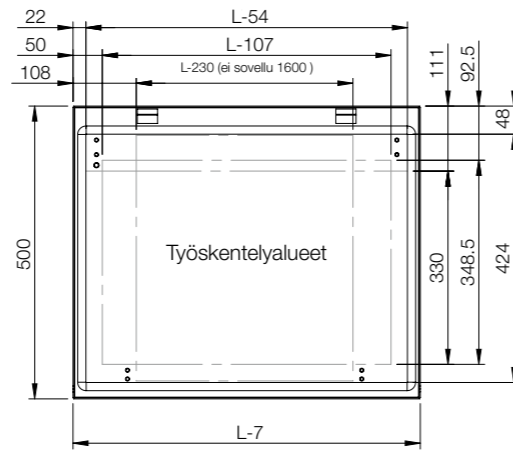


LEIKKAUS A-A

Päättä

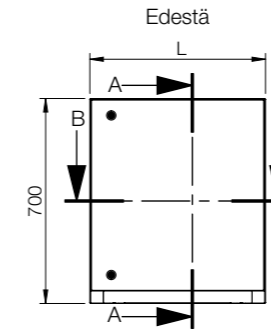


Paneeli sisältä

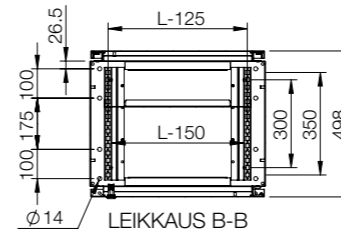


Alaosa asennuslevyllä

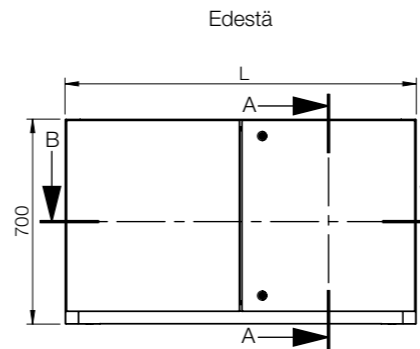
Yksiovinen



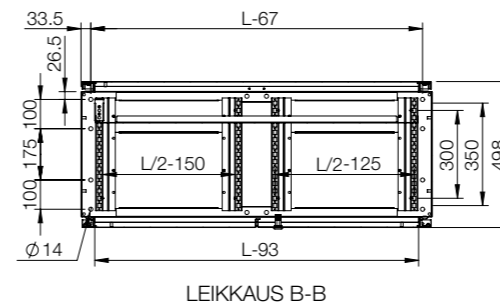
Päälleikkaus



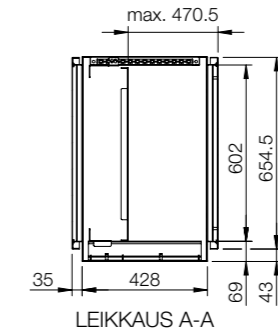
Pariovellinen



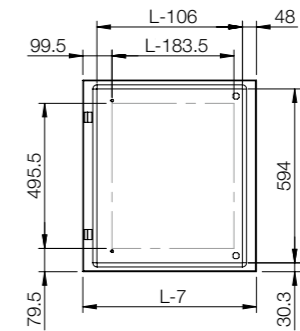
Päälleikkaus



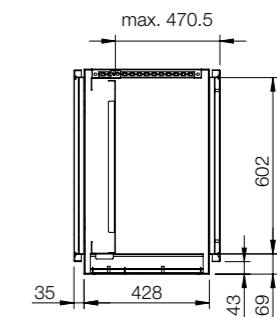
Sivuleikkaus



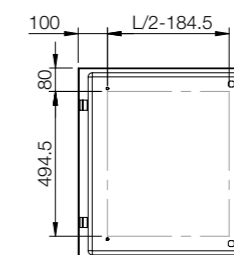
Oven sisäpuolen näkymä



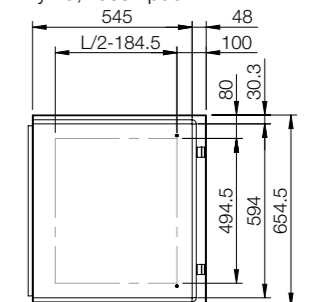
Sivuleikkaus



oven sisäpuolen näkymä, oikea puoli



Oven sisäpuolen näkymä, vasen puoli





## Lisävarusteiden valintakaavio | MPG

Pulpetti	Asennus				
	K	L	S	Asennuslevy	Asennuslevyn syvyyssäätösarja
MPG06R5	985	600	400	GCPZ06	MPGDA01
MPG08R5	985	800	400	GCPZ08	MPGDA01
MPG10R5	985	1000	400	GCPZ10	MPGDA01
MPG12R5	985	1200	400	GCPZ12	MPGDA01
MPG16R5	985	1600	400	GCPZ16	MPGDA01

Pulpetti	Kiinnitys						
	K	L	S	Etu-/takasokkelit (korkeus 100 mm)	Sivusokkelit (korkeus 100 mm)	Etu-/takasokkelit (korkeus 200 mm)	Sivusokkelit (korkeus 200 mm)
MPG06R5	985	600	400	PF1060	PST1040	PF2060	PST2040
MPG08R5	985	800	400	PF1080	PST1040	PF2080	PST2040
MPG10R5	985	1000	400	PF1100	PST1040	PF2100	PST2040
MPG12R5	985	1200	400	PF1120	PST1040	PF2120	PST2040
MPG16R5	985	1600	400	2x PF1080	PST1040	2x PF2080	PST2040

## Lisävarusteiden valintakaavio | MPC

Pulpetti	Asennus				Kannet		
	K	L	S	Asennuslevy	Erotuslevy	Peitelevy	Ruostumaton teräspaneeli
MPC061R5	500	600	494	CDPZ06	-	-	MPPS061
MPC081R5	500	800	494	CDPZ08	-	-	MPPS081
MPC101R5	500	1000	494	CDPZ10	-	-	MPPS101
MPC121R5	500	1200	494	CDPZ12	-	-	MPPS121
MPC161R5	500	1600	494	CDPZ16	-	-	MPPS161
MPC062R5	250	600	985	CDPZ06	SGPZ06	BDP06R5	MPLS062
MPC082R5	250	800	985	CDPZ08	SGPZ08	BDP08R5	MPLS082
MPC102R5	250	1000	985	CDPZ10	SGPZ10	BDP10R5	MPLS102
MPC122R5	250	1200	985	CDPZ12	SGPZ12	BDP12R5	MPLS122
MPC162R5	250	1600	985	CDPZ16	SGPZ16	BDP16R5	MPLS162
MPC063R5	700	600	500	CBPZ06	-	BDP06R5	-
MPC083R5	700	800	500	CBPZ08	-	BDP08R5	-
MPC103R5	700	1000	500	CBPZ10	-	BDP10R5	-
MPC123R5	700	1200	500	CBPZ12	-	BDP12R5	-
MPC163R5	700	1600	500	CBPZ16	-	BDP16R5	-

Pulpetti	Kiinnitys						
	K	L	S	Etu-/takasokkelit (korkeus 100 mm)	Sokkelin sivupaneelit (korkeus 100 mm)	Etu-/takasokkelit (korkeus 200 mm)	Sokkelin sivupaneelit (korkeus 200 mm)
MPC061R5	500	600	494	-	-	-	-
MPC081R5	500	800	494	-	-	-	-
MPC101R5	500	1000	494	-	-	-	-
MPC121R5	500	1200	494	-	-	-	-
MPC161R5	500	1600	494	-	-	-	-
MPC062R5	250	600	985	-	-	-	-
MPC082R5	250	800	985	-	-	-	-
MPC102R5	250	1000	985	-	-	-	-
MPC122R5	250	1200	985	-	-	-	-
MPC162R5	250	1600	985	-	-	-	-
MPC063R5	700	600	500	PF1060	PST1050	PF2060	PST2050
MPC083R5	700	800	500	PF1080	PST1050	PF2080	PST2050
MPC103R5	700	1000	500	PF1100	PST1050	PF2100	PST2050
MPC123R5	700	1200	500	PF1120	PST1050	PF2120	PST2050
MPC163R5	700	1600	500	2x PF1080	PST1050	2x PF2080	PST2050

# Käyttöliittymätuotteet - HMI

## Pulpetti | Ruostumaton teräs

### Pulpetit ruostumaton teräs, yksiosainen | MPGS

IP 66 | TYPE 4X, 12, 13 | IK 10 (yksiosainen); IP 55 | TYPE 12, 13 | IK 10 (pariovilla)



# 04

Käyttöliittymätuotteet

**Materiaali:**

AISI 304 ruostumaton teräs / AISI 316L (kysyttäessä). Runko ja ovi 2 mm. Takaseinä 1.5 mm. Pohjalevy 1.5 mm. Asennuslevy 2.5 mm galvanoitu teräs.

**Runko-osa:**

Kantattu ja saumahitsattu. Integroitu sokkeli takaa että ovet ja lattian väliin jää tilaa.

**Ovet ja seinälevyt:**

Kertakantattu, pinta-asennettava, saranat mahdollistavat alayksikön oven vasen- tai oikeakätisen avautumisen. Pöytä 12° kulmassa. Pöydän piilosaranat mahdollistavat tason 80° avautumiskulman. Pöydän kansi pysyy auki mekaanisen paneelikkannattimen avulla. Pariiovet 1200 mm leveissä alayksiköissä.

**Asennuslevy:**

Vakio asennuslevy pohjaosassa.

**Lukitus:**

Kaksilehtinen 3 mm lukko yläosassa. Alaosassa kaksi kaksilehtistä 3 mm lukkoa. Muut lukot optiona. Katso luettelon seinäkaappiosiota.

**Kaapelitulo:**

Pohja-aukko kaapelointia varten. Pohjalevyt kaapelien läpivientiin toimitetaan vakiona.

**Maadoitus:**

M8 kierretapit runko-osa, ovesa, kannessa ja takaseinälevyssä.

**Pintakäsittely:**

Ruostumaton teräs karheus 400.

**Kotelointiluokka:**

Yksiosainen: IP 66 | TYPE 4X, 12, 13 | IK 10. Pariovinen: IP 55 | TYPE 12, 13 | IK 10.

**Toimitus:**

Asennuslevy sekä sopivat mutterit ja aluslevyt maadoitukseen. Pulpetti toimitetaan puisella kuljetuslavalla.

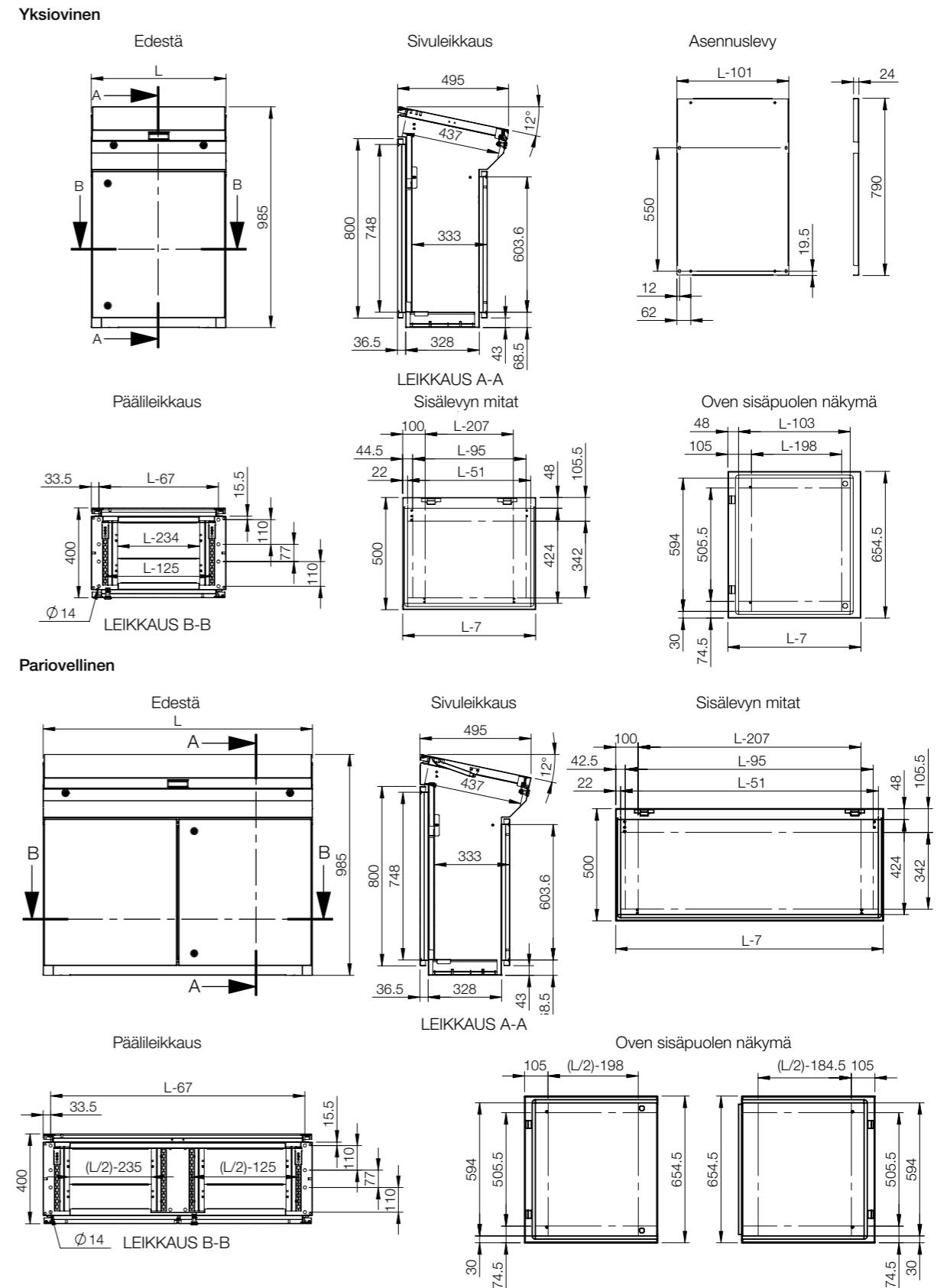


IP 66 | TYPE 4X, 12, 13 | IK 10 (yksiovinen); IP 55 | TYPE 12, 13 | IK 10 (pariovilla)

Ruostumaton teräs

K	Kaapin mitat		Asennuslevyn mitat		Hyötysyvyys	Osa nro.
	L	S	k	l	s	
985	600	400	790	499	357.5	MPGS06
985	600	400	790	499	357.5	MPGS06-316*
985	800	400	790	699	357.5	MPGS08
985	800	400	790	699	357.5	MPGS08-316*
985	1000	400	790	899	357.5	MPGS10
985	1000	400	790	899	357.5	MPGS10-316*
985	1200	400	790	1099	357.5	MPGS12
985	1200	400	790	1099	357.5	MPGS12-316*

Huom: vain 1200 mm leveissä pulpeteissa kaksi ovea. \* pyydettyä.



# Käyttöliittymätuotteet - HMI

## Pulpetti | Ruostumaton teräs

### Modulaarinen | MPCS

IP 66 | TYPE 4X, 12, 13 | IK 10 (yksiovinen); IP 55 | TYPE 12, 13 | IK 10 (pariovilla)



#### **Materiaali:**

MPCS: AISI 304 ruostumaton teräs / AISI 316L (kysyttäessä). Runko ja ovi 2 mm. Takaseinä 1.5 mm. Pohjalevy 1.5 mm. Asennuslevy 2.5 mm galvanoitu teräs.

#### **Runko-osa:**

Kantattu ja saumahitsattu. Integroitu sokkeli takaa että ovet ja lattian väliin jää tilaa.

#### **Ovet ja seinälevyt:**

Kertakantattu, pinta-asennettava, saranat mahdollistavat alayksikön oven vasen- tai oikeakätisen avautumisen. Yläosan ja pöydän kannet pysyvät auki mekaanisen paneelikannattimen avulla. Piilosaranat sallivat 90° avautumisen. Pariiovet 1200 ja 1600 mm leveissä alayksiköissä.

#### **Asennuslevy:**

Vakiona alayksikössä. Kiinnitetty kiinnikkeillä C-kiskoon ylä- ja alapuolelta syvyyden säätämiseksi. Optiona pöytä- ja yläyksikköön.

#### **Lukitus:**

Kaksilehtinen 3 mm lukko yläosassa ja pöytäosassa. Kaksi kaksilehtistä 3 mm lukkoa alaosan ovesa. Muita vaihtoehtoja on saatavissa, katso luettelon seinäkaappiosiota.

#### **Kaapelitulo:**

Alayksikössä pohja on avoin kaapelointia varten. Pohjalevyt kaapelien läpivientiin toimitetaan vakiona.

#### **Maadoitus:**

M8 kierretapit rungoissa, ovissa ja takapaneeleissa.

#### **Pintakäsittely:**

Ruostumaton teräs karheus 400.

#### **Kotelointiluokka:**

Yksiovinen: IP 66 | TYPE 4X, 12, 13 | IK 10. Pariiovinen: IP 55 | TYPE 12, 13 | IK 10.

#### **Toimitus:**

Alayksikkö on vakiona varustettu asennuslevyllä. Pöytä- ja yläyksiköihin saa asennuslevyt lisävarusteina. Kaikki ylä- ja alayksikön aukot voidaan sulkea valitsemalla sopivat lisätarvikelevyt. Toimitukseen sisältyy sopivat mutterit ja aluslevyt eri maadoitusruuveille.



IP 66 | TYPE 4X, 12, 13 | IK 10 (yksiovinen); IP 55 | TYPE 12, 13 | IK 10 (pariovilla)

Yläyksiköt | Ruostumaton teräs

Kaapin mitat			
K	L	S	Osa nro.
500	600	494	MPCS061
500	600	494	MPCS061-316
500	800	494	MPCS081
500	800	494	MPCS081-316
500	1000	494	MPCS101
500	1000	494	MPCS101-316
500	1200	494	MPCS121
500	1200	494	MPCS121-316
500	1600	494	MPCS161
500	1600	494	MPCS161-316

Pöytäyksiköt | Ruostumaton teräs

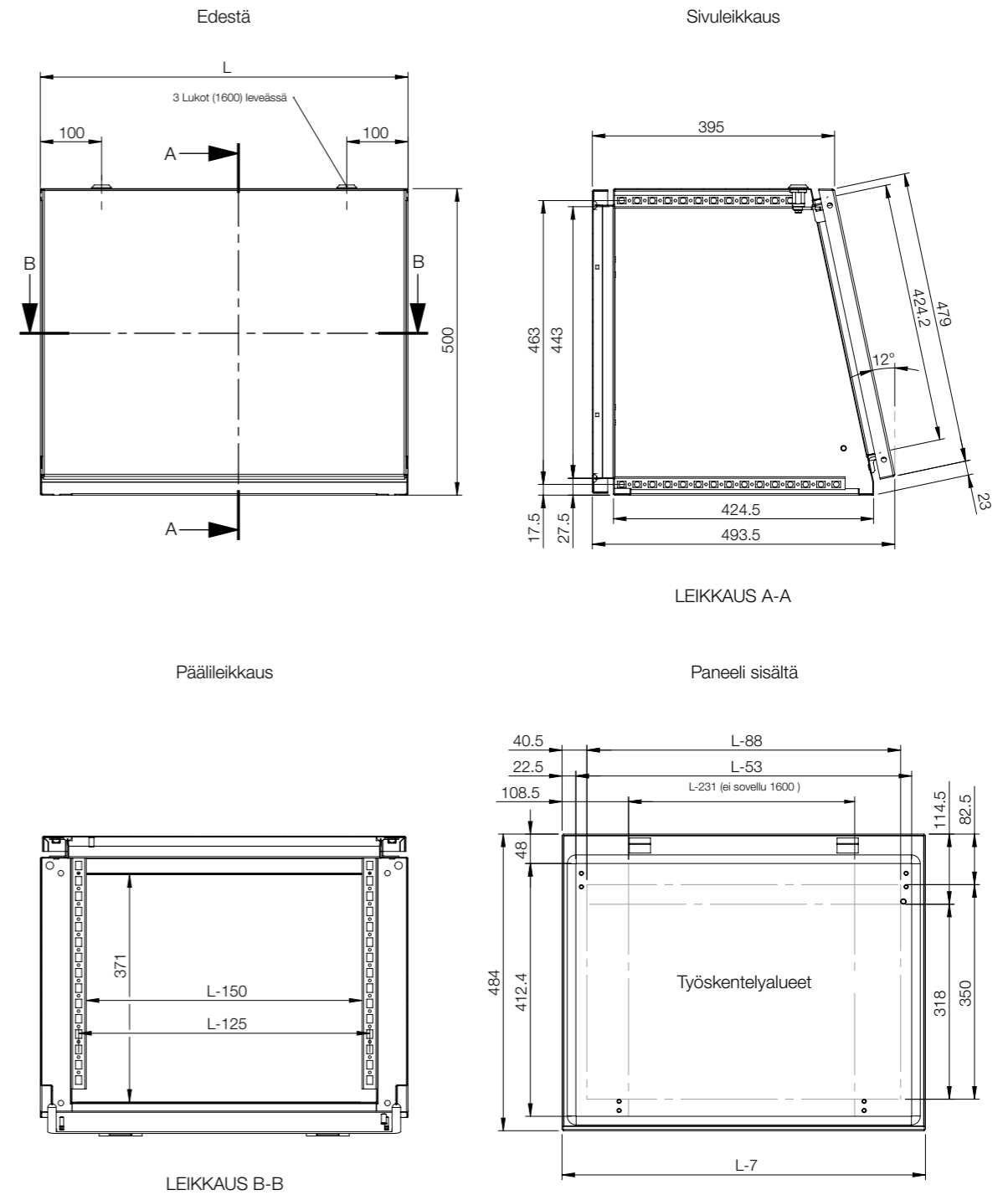
Kaapin mitat			
K	L	S	Osa nro.
250	600	985	MPCS062
250	600	985	MPCS062-316
250	800	985	MPCS082
250	800	985	MPCS082-316
250	1000	985	MPCS102
250	1000	985	MPCS102-316
250	1200	985	MPCS122
250	1200	985	MPCS122-316
250	1600	985	MPCS162
250	1600	985	MPCS162-316

Alayksiköt asennuslevyllä | Ruostumaton teräs

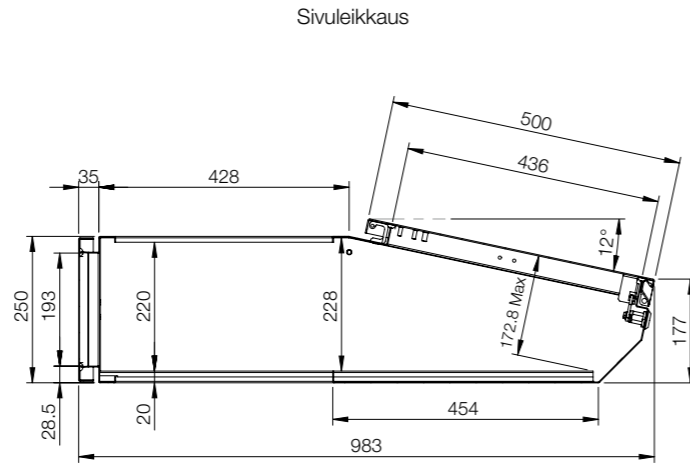
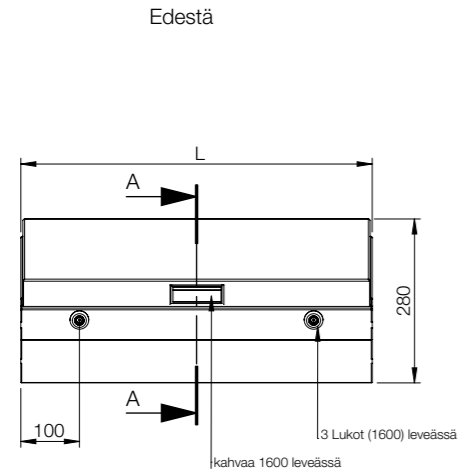
Kaapin mitat			Asennuslevyn mitat		Hyötisyvyys	Osa nro.
K	L	S	k	l	s	
700	600	500	590	499	470.5	MPCS063
700	600	500	590	499	470.5	MPCS063-316
700	800	500	590	699	470.5	MPCS083
700	800	500	590	699	470.5	MPCS083-316
700	1000	500	590	899	470.5	MPCS103
700	1000	500	590	899	470.5	MPCS103-316
700	1200	500	590	1099	470.5	MPCS123
700	1200	500	590	1099	470.5	MPCS123-316
700	1600	500	590	1499	470.5	MPCS163
700	1600	500	590	1499	470.5	MPCS163-316

Huom: vain 1200 mm ja 1600 mm leveissä pulpeteissa kaksi ovea. \* pyydettäessä.

Yläosa

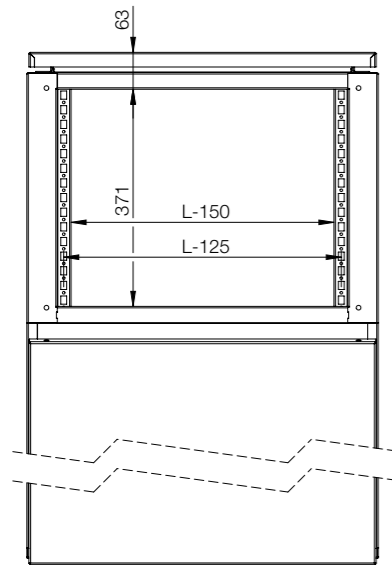


Pöytäosa

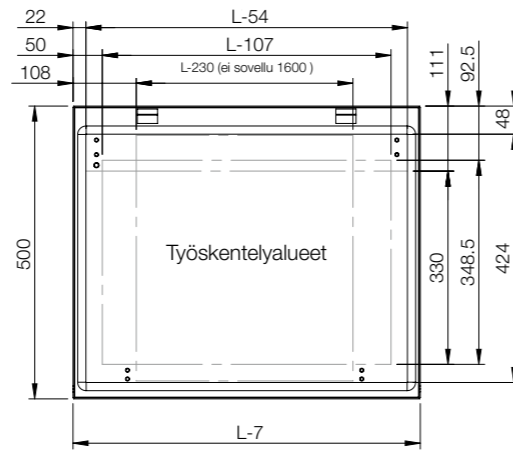


LEIKKAUS A-A

Päättä

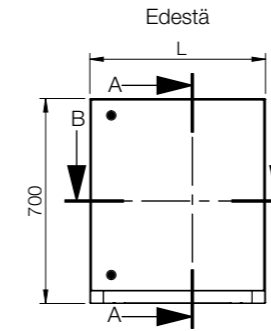


Paneeli sisältä

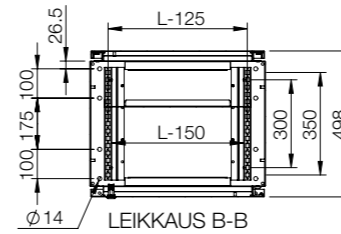


Alaosa asennuslevyllä

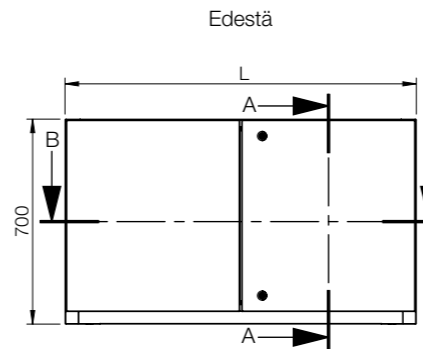
Yksiovinen



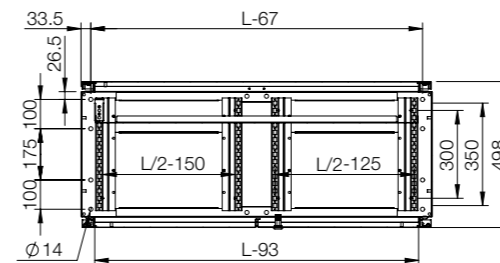
Päälleikkaus



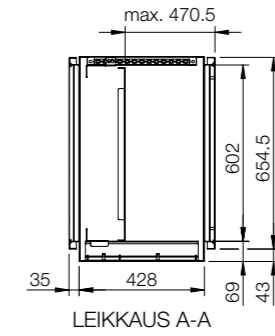
Pariovellinen



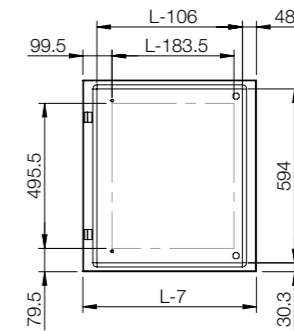
Päälleikkaus



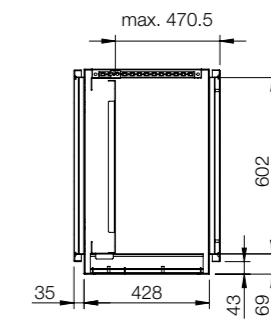
Sivuleikkaus



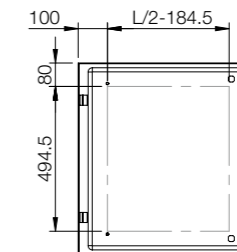
Oven sisäpuolen näkymä



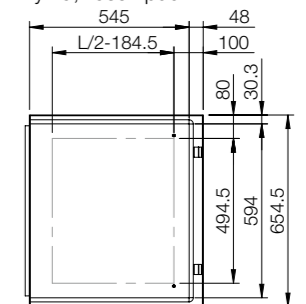
Sivuleikkaus



oven sisäpuolen näkymä, oikea puoli



Oven sisäpuolen näkymä, vasen puoli



## Lisävarusteiden valintakaavio | MPGS

Pulpetti	Asennus			Kiinnitys			
	K	L	S	Asennuslevy	Syvyysäättösarja	Sokkeli (korkeus 100 mm)	Sokkeli (korkeus 200 mm)
MPGS06	985	600	400	GCPZ06	MPGDA01	MSNS1064	MSNS2064
MPGS06-316	985	600	400	GCPZ06	MPGDA01	MSNS1064	MSNS2064
MPGS08	985	800	400	GCPZ08	MPGDA01	MSNS1084	MSNS2084
MPGS08-316	985	800	400	GCPZ08	MPGDA01	MSNS1084	MSNS2084
MPGS10	985	1000	400	GCPZ10	MPGDA01	MSNS1104	MSNS2104
MPGS10-316	985	1000	400	GCPZ10	MPGDA01	MSNS1104	MSNS2104
MPGS12	985	1200	400	GCPZ12	MPGDA01	MSNS1124	MSNS2124
MPGS12-316	985	1200	400	GCPZ12	MPGDA01	MSNS1124	MSNS2124

## Lisävarusteiden valintakaavio | MPCS

Pulpetti	Asennus			Kiinnitys		Kannet		
	K	L	S	Asennuslevy	Erotuslevy	Sokkeli (korkeus 100 mm)	Sokkeli (korkeus 200 mm)	Peitelevy
MPCS061	500	600	494	CDPZ06	-	-	-	-
MPCS061-316	500	600	494	CDPZ06	-	-	-	-
MPCS081	500	800	494	CDPZ08	-	-	-	-
MPCS081-316	500	800	494	CDPZ08	-	-	-	-
MPCS101	500	1000	494	CDPZ10	-	-	-	-
MPCS101-316	500	1000	494	CDPZ10	-	-	-	-
MPCS121	500	1200	494	CDPZ12	-	-	-	-
MPCS121-316	500	1200	494	CDPZ12	-	-	-	-
MPCS161	500	1600	494	CDPZ16	-	-	-	-
MPCS161-316	500	1600	494	CDPZ16	-	-	-	-
MPCS062	250	600	985	CDPZ06	SGPZ06	-	-	BDPS06
MPCS062-316	250	600	985	CDPZ06	SGPZ06	-	-	BDPS06
MPCS082	250	800	985	CDPZ08	SGPZ08	-	-	BDPS08
MPCS082-316	250	800	985	CDPZ08	SGPZ08	-	-	BDPS08
MPCS102	250	1000	985	CDPZ10	SGPZ10	-	-	BDPS10
MPCS102-316	250	1000	985	CDPZ10	SGPZ10	-	-	BDPS10
MPCS122	250	1200	985	CDPZ12	SGPZ12	-	-	BDPS12
MPCS122-316	250	1200	985	CDPZ12	SGPZ12	-	-	BDPS12
MPCS162	250	1600	985	CDPZ16	SGPZ16	-	-	BDPS16
MPCS162-316	250	1600	985	CDPZ16	SGPZ16	-	-	BDPS16
MPCS063	700	600	500	CBPZ06	-	MSNS1065	MSNS2065	BDPS06
MPCS063-316	700	600	500	CBPZ06	-	MSNS1065	MSNS2065	BDPS06
MPCS083	700	800	500	CBPZ08	-	MSNS1085	MSNS2085	BDPS08
MPCS083-316	700	800	500	CBPZ08	-	MSNS1085	MSNS2085	BDPS08
MPCS103	700	1000	500	CBPZ10	-	MSNS1105	MSNS2105	BDPS10
MPCS103-316	700	1000	500	CBPZ10	-	MSNS1105	MSNS2105	BDPS10
MPCS123	700	1200	500	CBPZ12	-	MSNS1125	MSNS2125	BDPS12
MPCS123-316	700	1200	500	CBPZ12	-	MSNS1125	MSNS2125	BDPS12
MPCS163	700	1600	500	CBPZ16	-	2x MSNS1085	2x MSNS2085	BDPS16
MPCS163-316	700	1600	500	CBPZ16	-	2x MSNS1085	2x MSNS2085	BDPS16

# Käyttöliittymätuotteet

## Pulpetti

### Lisätarvikkeet

## Asennuslevy, GCPZ

**Kuvaus:** Vakio asennuslevy MPG(S) pulpettiin. Syvyydensäätöön käytä MPGDA  
**Materiaali:** 2,5 mm galvanoitu teräs  
**Pakkaus koko:** 1 levy ja asennustarvikkeet

Pulpetille	Asennuslevyn mitat			Osa nro.
L	k	I		
600	790	499		GCPZ06
800	790	699		GCPZ08
1000	790	899		GCPZ10
1200	790	1099		GCPZ12
1600	790	1499		GCPZ16



## Asennuslevy, CDPZ

**Kuvaus:** Voidaan käyttää asennuslevynä yläosassa ja pöytäyksikössä sekä erotuslevynä pöydän ja alaosan välillä.  
**Materiaali:** 2,5 mm galvanoitu teräs.  
**Pakkaus koko:** 1 levy asennustarvikkeineen.

Pulpetille	Asennuslevyn mitat			Osa nro.
L	k	I		
600	427.5	530		CDPZ06
800	427.5	730		CDPZ08
1000	427.5	930		CDPZ10
1200	427.5	1130		CDPZ12
1600	427.5	1530		CDPZ16



## Syvyyden säätösarja, MPGDA

**Kuvaus:** Asennuslevyn syvyyden säätöön.  
**Materiaali:** 2 mm galvanoitu teräs.  
**Pakkaus koko:** 1 sarja asennustarvikkeineen.

Osa nro.
MPGDA01



## Erotuslevyt, SGPZ

**Kuvaus:** Käytetään yläosan ja pöytäyksikön erottamiseen toisistaan. Voidaan käyttää myös asennuslevynä pöytäyksikössä.  
**Materiaali:** 3 mm sinkitty teräslevy.  
**Pakkaus koko:** 1 levy ja asennustarvikkeet.

Pulpetille	Asennuslevyn mitat			Osa nro.
L	k	I		
600	410	530		SGPZ06
800	410	730		SGPZ08
1000	410	930		SGPZ10
1200	410	1130		SGPZ12
1600	410	1530		SGPZ16



## Asennuslevy, CBPZ

**Kuvaus:** Vakio asennuslevy MPC(S) pohjaosaan.  
**Materiaali:** 2 mm galvanoitu teräs.  
**Pakkaus koko:** 1 levy ja asennustarvikkeet.

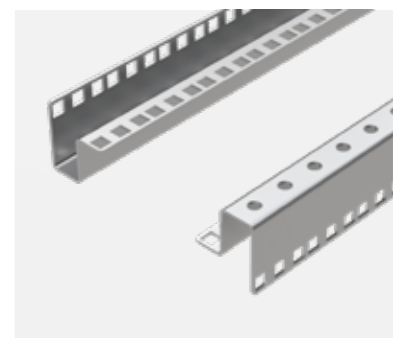
Pulpetille	Asennuslevyn mitat			Osa nro.
L	k	I		
600	590	499		CBPZ06
800	590	699		CBPZ08
1000	590	899		CBPZ10
1200	590	1099		CBPZ12
1600	590	1499		CBPZ16



## Profiilikiskot (19"), DNN

**Kuvaus:** 19" profiilin tai osittaisen 19" profiilin saamiseksi 800 mm leveisiin kaappeihin, nämä profiilit voidaan asentaa käyttäen kiinnikkeitä DNB. Saadaksesi 19" profiilin 600 mm leveisiin kaappeihin, käytä kiinnikkeitä DND.  
**Materiaali:** 2 mm sinkitty teräslevy.  
**Pakkaus koko:** 2 kpl

Yksiköiden lkm	Osa nro.
6	DNN06
9	DNN09
10	DNN10
11	DNN11
13	DNN13
15	DNN15





# Käyttöliittymätuotteet

## Pulpetti

### Lisätarvikkeet

## Profiilikiskojen (19") kiinnikkeet, DND

**Kuvaus:** Osakorkeiden asennuskulmakiskojen 19" kiinnittämiseen 600 mm leveisiin kaappeihin. Syvyysäädettävä 12.5 mm porrastuksella.

**Materiaali:** 3 mm sinkitty teräs.

**Pakkaus koko:** 4 kiinnikettä ja asennustarvikkeet.



Osa nro.
DND01

## Profiilikiskojen (19") kiinnikkeet, DNB

**Kuvaus:** 19" profiilikiskojen asentamiseksi 800 mm levyisiin kaappeihin.

**Materiaali:** 3 mm sinkitty teräslevy.

**Pakkaus koko:** 4 kiinnikettä ja asennustarvikkeet.



Osa nro.
DNB01

## Etu- ja takasokkeli, PF-HMI

**Kuvaus:** Sokkelin etu- ja takaosat. Mahdollistaa kaapeloinnin rajoituksetta ja VDE 0113 standardien mukaisesti. Sokkeli koostuu neljästä kulmakappaleesta sekä irrottavasta etupeitelevystä. Sivulevyt PST pitää tilata erikseen. Valmistetaan 100mm ja 200mm korkuisina. 200mm korkeat sokkelit toimitetaan kaapelointiin sopivalla takalevyllä, joka koostuu kahdesta irrottavasta 100mm korkeasta paneelista. Etupeitelevy on yksiosainen 200mm korkea levy. Kaikissa levyissä on kaksoiskanttaukset lujuuden lisäämiseksi.

**Materiaali:** Kulmakappaleet 2mm ja levyt 1,5mm teräslevyä.

**Pintakäsittely:** RAL7022 pulverimaali

**Pakkaus koko:** 1 neljän kulmakappaleen sarja peitelevyineen. Etu- ja takalevy (2 takalevyä 200mm korkealle sokkelille) asennustarvikkeineen. Asennustarvikkeet sivulevyille PS ja poikittaisprofiileille PST sisältyvät myöskin toimituspakettiin.

**Asennussuositus:** Lisää sivusokkelit PST saadaksesi kokonaisuuden.



Sokkelin	Pulpetille	Osa nro.
K	L	
100	400	PF1040
100	500	PF1050
100	600	PF1060
100	800	PF1080
100	1000	PF1100
100	1200	PF1120
200	400	PF2040
200	500	PF2050
200	600	PF2060
200	800	PF2080
200	1000	PF2100
200	1200	PF2120

Pulpetille 1600 mm leveissä kaapeissa 2x800 mm leveitä sokkeleita.

## Sokkelin sivulevyt, PST

**Kuvaus:** Kiinnitetään suoraan kulmakappaleisiin.

**Materiaali:** 1,5 mm teräslevy.

**Pintakäsittely:** RAL 7032 pulverimaalaus.

**Pakkaus koko:** 2 sivulevyä, asennustarvikkeet sisältyvät PF sokkelin pakettiin.

Sokkelin	Pulpetille	Osa nro.
K	S	
100	400	PST1040
100	500	PST1050
200	400	PST2040
200	500	PST2050



## Sokkelit, MSNS

**Kuvaus:** Mahdollistaa kaapeloinnin rajoituksetta ja VDE 0113 standardien mukaisesti. Sokkeli koostuu neljästä kulmakappaleesta ja irrottavista levyistä. Saatavana 100 mm ja 200 mm korkeana.

**Materiaali:** Kulmat 3 mm, levyt 1,5 mm karhennettua ruostumatonta terästä AISI 304.

**Pintakäsittely:** Ruostumaton teräs karheus 400.

**Pakkaus koko:** 1 sokkeli asennustarvikkeineen.

Sokkelin	Pulpetille		Osa nro.
K	L	S	
100	600	400	MSNS1064
100	600	500	MSNS1065
100	800	400	MSNS1084
100	800	500	MSNS1085
100	1000	400	MSNS1104
100	1000	500	MSNS1105
100	1200	400	MSNS1124
100	1200	500	MSNS1125
200	600	400	MSNS2064
200	600	500	MSNS2065
200	800	400	MSNS2084
200	800	500	MSNS2085
200	1000	400	MSNS2104
200	1000	500	MSNS2105
200	1200	400	MSNS2124
200	1200	500	MSNS2125

1600 mm leveässä pulpeteissa käytä 2x800 mm leveitä sokkeleita.



# Käyttöliittymätuotteet

## Pulpetti

### Lisätarvikkeet

## Peitelevyt, BDP

**Kuvaus:** Käytetään ala- tai pöytäyksikön yläaukon peittämiseen MPC pulpetissa.

**Materiaali:** 2 mm teräslevy.

**Pintakäsittely:** Pulverimaalaus, RAL 7035.

**Pakkaus koko:** 1 kpl asennustarvikkeineen.

Pulpetille	
L	Osa nro.
600	BDP06R5
800	BDP08R5
1000	BDP10R5
1200	BDP12R5
1600	BDP16R5



## Peitelevyt, BDPS

**Kuvaus:** Käytetään alaosan tai pöytäosan aukon peittämiseen MPC(S) pulpetissa.

**Materiaali:** 2 mm AISI 304 karhennettu ruostumaton teräs.

**Pintakäsittely:** Ruostumaton teräs karheus 400.

**Pakkaus koko:** 1 levy asennustarvikkeineen.

Pulpetille	
L	Osa nro.
600	BDPS06
800	BDPS08
1000	BDPS10
1200	BDPS12
1600	BDPS16



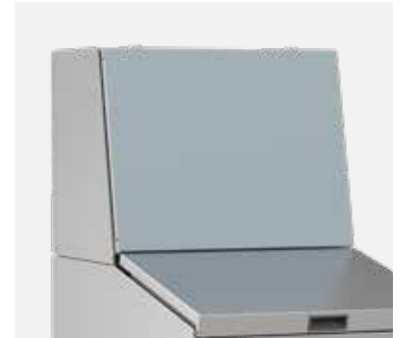
## Kansi ruostumattomasta teräksestä, MPPS

**Kuvaus:** Korvaamaan MPC(S) pulpetin yläyksikön vakion kannen, kun vaaditaan kulutuksen tai korroosion kestävyyttä.

**Materiaali:** 2 mm AISI 304 karhennettu ruostumaton teräs.

**Pintakäsittely:** Ruostumaton teräs karheus 400.

Pulpetille	
L	Osa nro.
600	MPPS061
800	MPPS081
1000	MPPS101
1200	MPPS121
1600	MPPS161



## Ruostumaton kansi, MPLS

**Kuvaus:** Korvaamaan MPC(S) tai MPG(S) pulpetin pöytäyksikön vakion kannen, kun vaaditaan kulutuksen tai korroosion kestävyyttä.

**Materiaali:** 2 mm AISI 304 karhennettu ruostumaton teräs.

**Pintakäsittely:** Ruostumaton teräs karheus 400.

Pulpetille	
L	Osa nro.
600	MPLS062
800	MPLS082
1000	MPLS102
1200	MPLS122
1600	MPLS162



## Kaasujousi, MPGR

**Kuvaus:** Kaasujousella voi korvata pöydän tavallisen aukipitolaiteen. Voidaan käyttää kaikissa vakiokonsoleissa.

**Pakkaus koko:** 2 kaasujousia ja asennustarvikkeet.

Kuvaus	Osa nro.
Kaasujousi 150 Newton	MPGR150
Kaasujousi 250 Newton	MPGR250



# Käyttöliittymätuotteet

## Nivelvarsijärjestelmät | Teräs

### Ohjauskaappi | OICE

IP 55 | IK 10

**Materiaali:**

Runko ja ovi 1.2 mm teräs, etuosa ja kahvat alumiinia.

**Runko-osa:**

Taivutettu ja hitsattu, maksimoitu etuaukko alumiinisella kannella. Kahvat edessä.

**Takaovi:**

Avautuma 130°. Piilosaranointi ja mahdollista vaihtaa oven käsisyyttä. Oven MMDP profiilit lisävarusteena.

**Lukitus:**

Kustomoitu lukko kotelon helppoon avaamiseen, kaksilehtinen 3 mm lukko ja 90° avauskulma. Saatavana myös muilla lukoversioilla.

**Kotelointiluokka:**

IP 55 | IK 10.

**Pintakäsittely:**

RAL 7035 pulverimaali. Ylä- ja alaprofiili RAL7016.

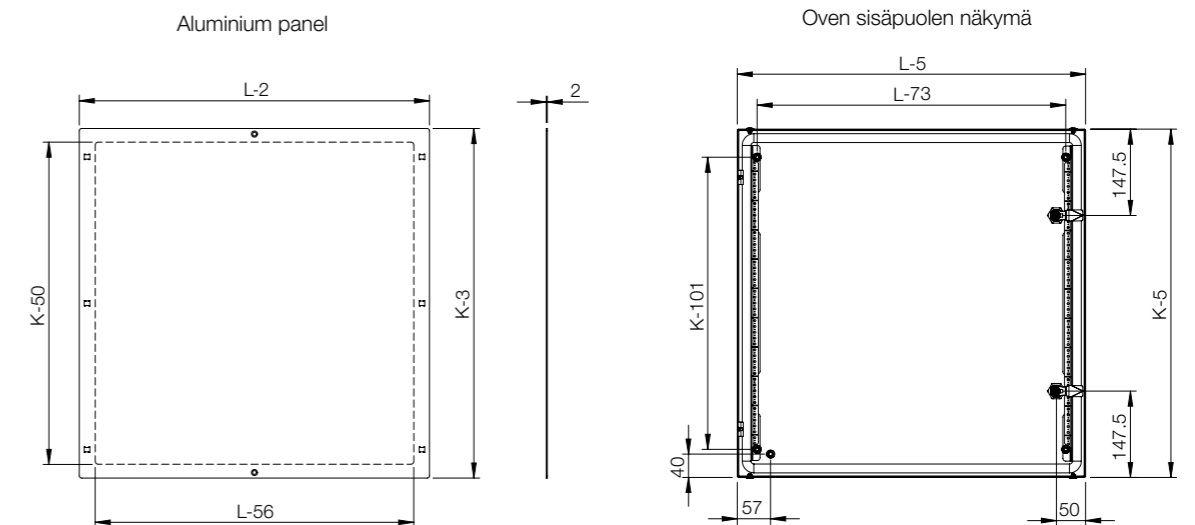
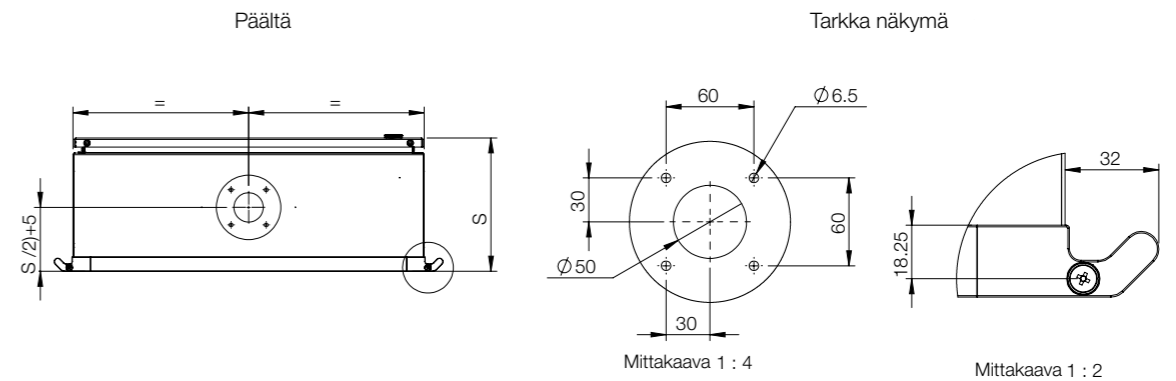
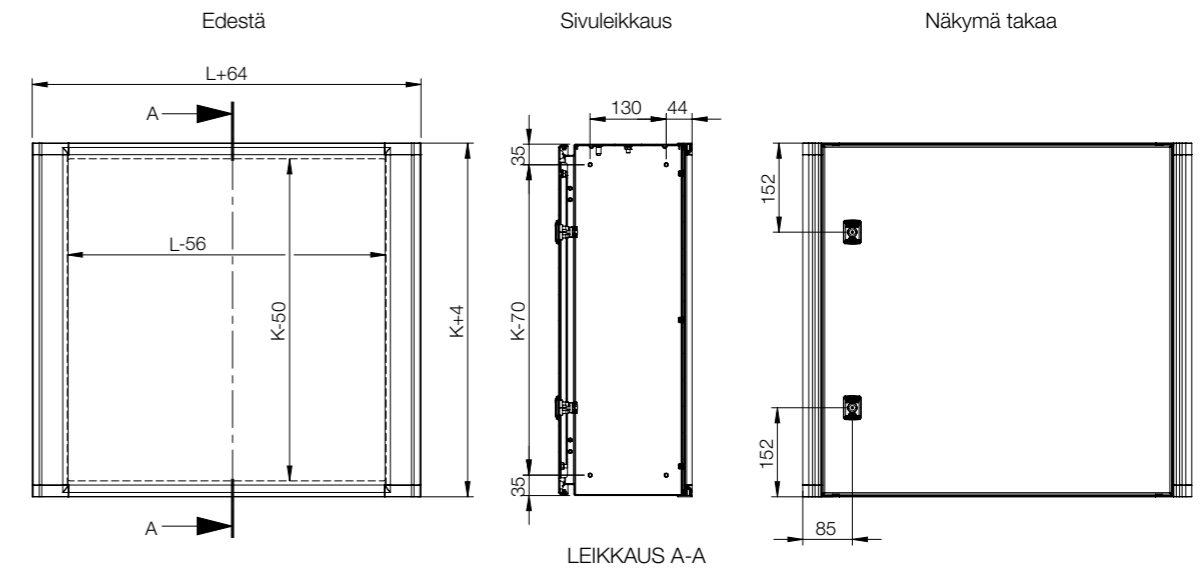
**Toimitus:**

Kotelo alumiinisella etulevyllä, takaovi, muovinen kaksilehtinen 3 mm avain ja asennustarvikkeet.



IP 55 | IK 10

Kaapin mitat			
K	L	S	Osa nro.
300	300	155	OICE303015
300	400	210	OICE304021
400	400	210	OICE404021
400	600	210	OICE406021
500	500	210	OICE505021
500	600	210	OICE506021
600	600	210	OICE606021



# Käyttöliittymätuotteet

## Nivelvarret | Ohjauskotelo

### Lisätarvikkeet

## Asennuslevy, BMP-HMI

**Kuvaus:** Teräksinen asennuslevy riviliitinkoteloihin.  
**Materiaali:** 2 mm galvanoitu teräs.  
**Pakkaus koko:** 1 kpl.

Kotelon mitat		Asennuslevyn mitat		Osa nro.
K	L	k	l	
200	300	175	270	BMP2030
200	400	175	370	BMP2040
200	500	175	470	BMP2050
200	600	180	570	BMP2060



## Pohjaprofiilit, BPP-HMI

**Kuvaus:** Pohjaprofiilit Din asennukseen.  
**Materiaali:** Galvanoitu teräs.  
**Pakkaus koko:** 2 kpl.

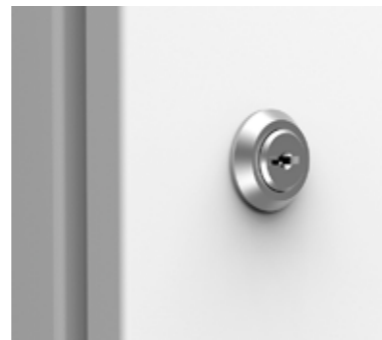
Kotelolle		Osa nro.
K/L		
150		BPP15
200		BPP20



## Lukot, ALL-HMI

**Kuvaus:** Vaihtoehtoisia lukkoja vakiolukon tilalle.  
**Pakkaus koko:** 1 kpl.

Kuvaus	Tyyppi	Suojaus	Osa nro.
Kromattu sylinterilukko	Ronis avain M21323	IP 65	ALL508
Polyamidi-sylinterilukko	Avain 5333	IP 55	ALL509
Sylinterilukko	Ronis avain C21323	IP 65	ALL510N



## Lukkopesä, ALIS

**Kuvaus:** Vakion kaksilehtisen 3 mm lukkopesän tilalla vakio ALSS503 lukkoon.  
**Materiaali:** Zamak kromattu.  
**Pakkaus koko:** 1 kpl.

Kuvaus	Osa nro.
2-lehtinen 3 mm	ALIS503
2-lehtinen 5 mm	ALIS505
Neliö 7 mm	ALIS523
Kolmio 8 mm	ALIS524
Neliö 8 mm	ALIS525
Hahlotettu 2x4 mm	ALIS528

Eivät sovi AFS-sarjaan.



## Oviasennusprofiilit, MMDP-HMI

**Kuvaus:** Oven jäykistämiseksi ja antaa lisää asennusmahdollisuuksia. Asennetaan oven sisäpuolelle hitsattuihin M6 tappeihin, varustettu 10 mm rei'illä. Nämä oviprofiilit eivät sovi AFS-mallistossa käytettäväksi.  
**Materiaali:** 1,2 mm galvanoitu teräs.  
**Koko:** 15 x 14 mm.  
**Pakkaus koko:** 2 kpl ja asennustarvikkeet.

Kotelolle		Osa nro.
K		
400		MMDP040
500		MMDP050



# Käyttöliittymätuotteet

## Nivelvarsijärjestelmät | Alumiininen

### Operaattorin valvontapaneeli | OICP

IP 65



**Materiaali:**

Runko-osa: Al Mg Si05, takalevy: Al Mg, ja kulmat: AISI 12.

**Kotelointiluokka:**

IP 65.

**Pintakäsittely:**

Runko-osa ja takalevy: eloksoitu alumiini, ja kulmat: RAL 7016.

**Asennussuositus:**

OIFP;n etupaneeli ei kuulu vakioimitukseen, tilattava erikseen.

**Toimitus:**

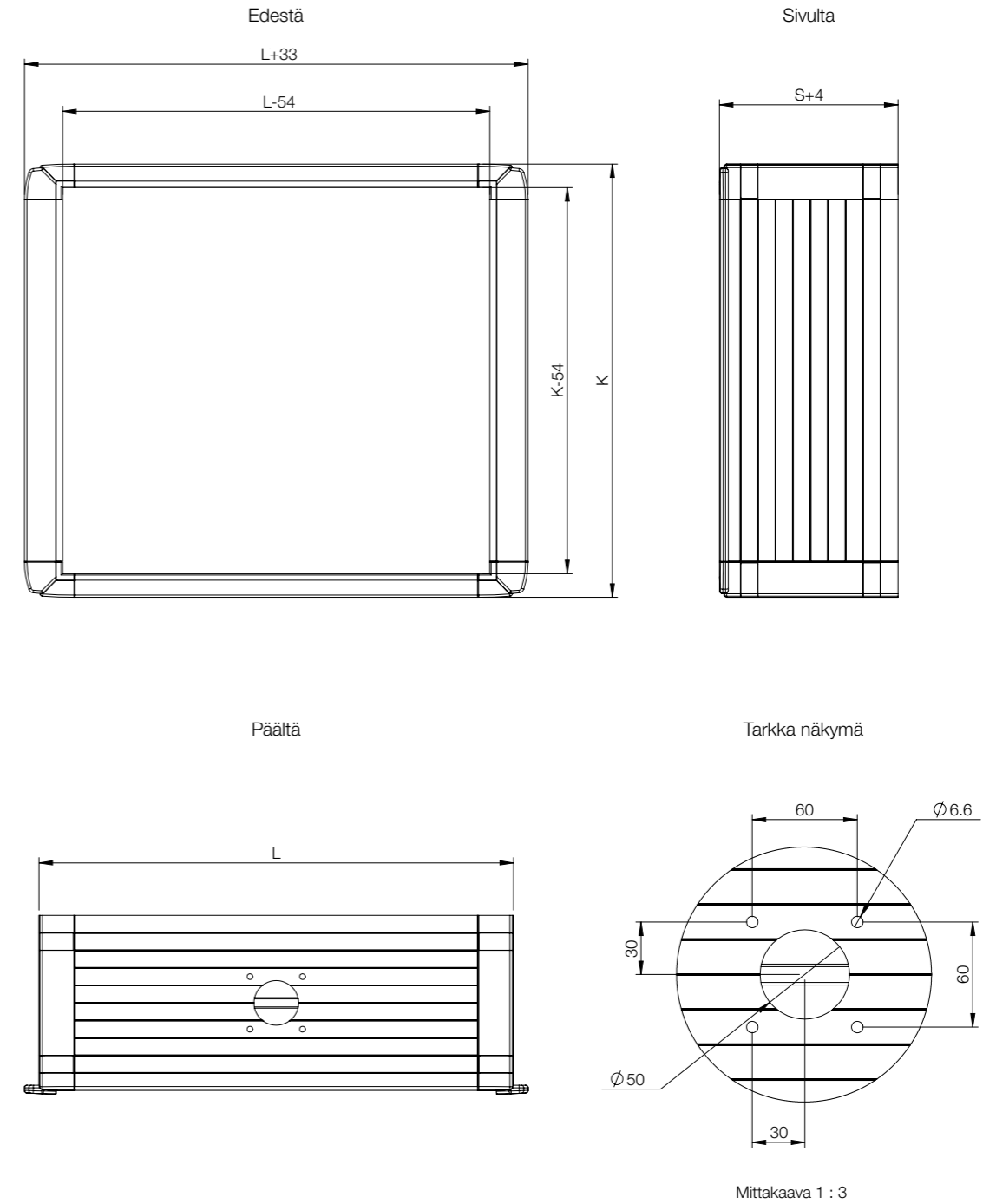
Runko-osa, kiinniruvattu takalevy, etulevyn asennussarja ja asennustarvikkeet.



IP 65

K	L	S	Paino (kg)	Osa nro.
309	525	200	7.90	OICP305220
345	395	200	7.00	OICP343920
354	525	200	8.30	OICP355220
398	525	200	9.00	OICP395220
415	470	200	8.50	OICP414720
495	542	200	10.25	OICP495420

Kotelon ulkomitta kasvää 16,5 mm sivuille kun käytetään tartuntareunaa.



# Käyttöliittymätuotteet

## Nivelvarret | Ohjauskotelo

### Lisätarvikkeet

## OICP valvontapaneeli korotetulla oviosalla, OIDES

- Kuvaus:** OICP valvontapaneelin korotusprofiililla saranoidulla ovella. Se lisää OICD paneelin syvyyttä 55 mm. Siinä on rasteriprofiilit oven korotusprofiiliin sivuissa.
- Materiaali:** Runko-osa ja kannen laajennusprofiili: Al Mg Si05, Takalevy: Al Mg, ja Kulmat: Al Si12.
- Kotelointiluokka:** Täyttää vaatimukset IP 65.
- Pintakäsittely:** Runko-osa, kannen laajennusprofiili ja takalevy: eloksoitu alumiini. Kulmat: RAL 7016.
- Pakkaus koko:** OICD valvontapaneeli, mukana takalevy, oven korotusprofiili, ulkopuoliset saranat ja lukitusjärjestelmä.



Kotelolle			
K	L	S	Osa nro.
309	525	55+200	OIDES305205
345	395	55+200	OIDES343905
354	525	55+200	OIDES355205
398	525	55+200	OIDES395205
415	470	55+200	OIDES414705
495	542	55+200	OIDES495405

## Etulevy, OIFP

- Kuvaus:** Etulevy komponenteille, yhdellä puolella suojakalvo.
- Materiaali:** 3 mm alumiini.
- Pakkaus koko:** 1 kpl. Asennustarvikkeet toimitetaan valvontapaneelin OICP:n ja OIDES:n mukana.



Kotelolle				
K	L	k	l	Osa nro.
269	485	255	471	OIFP3052
305	355	291	341	OIFP3439
314	485	300	471	OIFP3552
358	485	344	471	OIFP3952
375	430	361	416	OIFP4147
455	502	441	488	OIFP4954

## Jousimutterisarja, OISN

- Kuvaus:** Jousimutterien avulla komponenttien asentaminen on helppoa ilman paneelin koneistamista.

- Pakkaus koko:** 10 kpl.

Kierre	Osa nro.
M4	OISN04
M5	OISN05



## Näppäimistön alusta, OIKS

- Kuvaus:** Valvontapaneelin kiinnitettävä näppäimistön alusta. Tarvitaan työstämistä.

- Materiaali:** Teräs. Ruostumaton teräs pyydettyäessä.

- Pintakäsittely:** RAL 9006.

- Pakkaus koko:** 1 kpl asennustarvikkeineen.

Osa nro.
OIKS01



## Sankakahva, OICH

- Kuvaus:** Ergonomisesti muotoiltu kahva, joka mahdollistaa valvontapaneelin helpon käsittelyn myös käsiineet käsissä. Tarvitaan työstämistä.

- Materiaali:** Alumiini.

- Pintakäsittely:** Eloksoitu alumiini.

- Pakkaus koko:** 1 kpl.

L	Osa nro.
250	OICH250
350	OICH350



## 120° -liitoskulmat, OIPC

- Kuvaus:** Näppäimistöalustan kiinnittämiseksi OICP valvontapaneelin alle. Tarvitaan työstämistä.

- Materiaali:** Alumiini.

- Pintakäsittely:** RAL 9006.

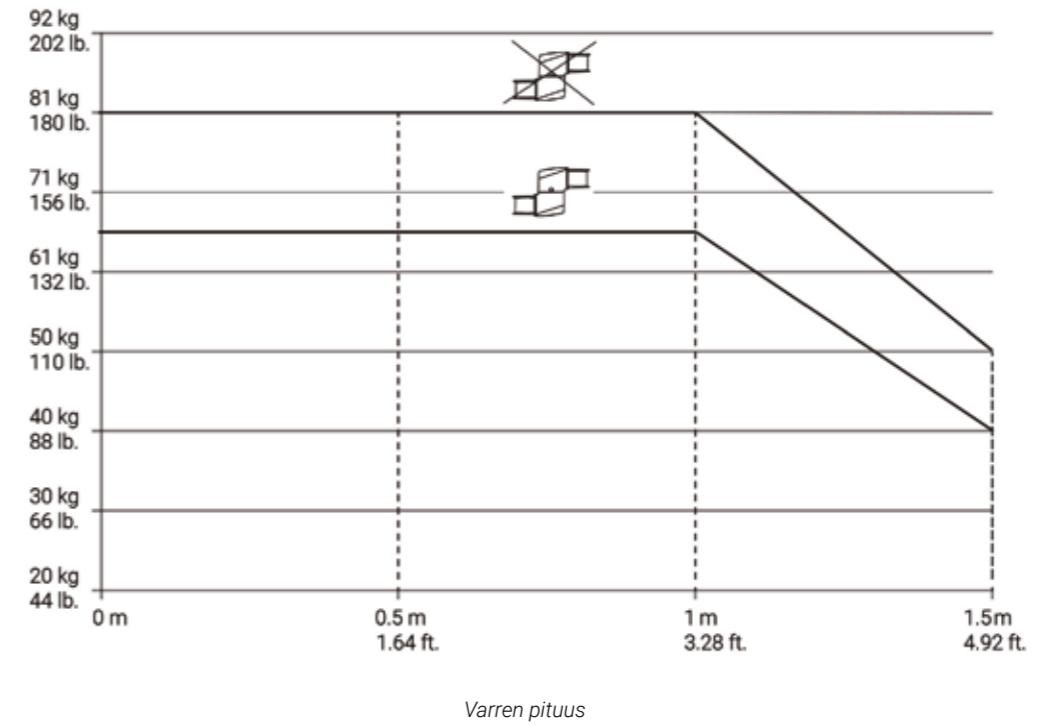
- Pakkaus koko:** 2 kpl asennustarvikkeineen.

Osa nro.
OIPC01





**Käyttöliittymätuotteet**  
**Keskikokoinen nivelvarsijärjestelmä**  
 Kääntövarsiprofiili kevyt, S1



# Käyttöliittymätuotteet

## Keskikokoinen nivelvarsijärjestelmä

### Lisätarvikkeet

## Kääntövarsiprofiili kevyt, S1MT

**Lisätietoja:** Alumiiniputki on vankkaa tekoa ja toimii johtokanavana laitteistojohdoille. Putki kiinnitetään järjestelmäkomponentteihin kuudella kiristysruuvilla putken kummastakin päästä Kiristysruuvit toimitetaan vastaavien järjestelmän liitosten mukana, ei putkien mukana. Kiristysruuveilla järjestelmää on helppo säätää ja vaa'ittaa. Kiristysruuvien mukana toimitetaan kierteiden tiivistysainetta pitävien liitosten varmistamiseksi. Saatavana 6 vakiomittaa 250 mm:stä 1500 mm:iin (9,84–59,05). Yli 750 mm (29,53) pitkät putket sisältävät porausmallin, jotka helpottavat reikien tekemistä, kun putki on katkaistu määrämitta.

**Huom:** Kevyen nivelvarsijärjestelmän suurimpaan kantokykyyn vaikuttaa varren pituus ja järjestelmän rakenne. Katso asennusohjeissa oleva kaavio.

Pituus	Korkeus	Leveys	Osa nro.
250	75	55	S1MT250
500	75	55	S1MT500
750	75	55	S1MT750
1000	75	55	S1MT1000
1250	75	55	S1MT1250
1500	75	55	S1MT1500



## Seinänivel pysty kevyt, S1MWJV

**Lisätietoja:** Pystysuuntainen seinänivel kiinnittää ripustusjärjestelmän pystypinnalle, jolloin putkea voi jatkaa pystysuunnassa. Vartta voi kääntää 300 astetta. Sisältää turvapysäyttimen ja huoltovapaat laakerit. Valettu alumiinirakenne. Sisältää asennusohjeet, tiivisteet ja putken kiristysruuvit. Ei sisällä pinta-asennustarvikkeita.

**Huom:** Kevyen nivelvarsijärjestelmän suurimpaan kantokykyyn vaikuttaa varren pituus ja järjestelmän rakenne. Katso asennusohjeissa oleva kaavio.

Osa nro.
S1MWJV



## Seinänivel vaaka kevyt, S1MWJH

**Lisätietoja:** Vaakasuuntainen seinänivel kiinnittää ripustusjärjestelmän pystypinnalle, jolloin putkea voi jatkaa vaakasuunnassa. Vartta voi kääntää 300 astetta. Sisältää turvapysäyttimen ja huoltovapaat laakerit. Valettu alumiinirakenne. Sisältää asennusohjeet, tiivisteet ja putken kiristysruuvit. Ei sisällä pinta-asennustarvikkeita.

**Huom:** Kevyen nivelvarsijärjestelmän suurimpaan kantokykyyn vaikuttaa varren pituus ja järjestelmän rakenne. Katso asennusohjeissa oleva kaavio.

Osa nro.
S1MWJH



## Kulmakappale, kevyt, S1ME

**Lisätietoja:** Kulmakappaleen avulla ripustusjärjestelmään voi rakentaa 90 asteen käännöksen. Valettu alumiinirakenne. Sisältää asennusohjeet, tiivisteet ja putken kiristysruuvit.

**Huom:** Kevyen nivelvarsijärjestelmän suurimpaan kantokykyyn vaikuttaa varren pituus ja järjestelmän rakenne. Katso asennusohjeissa oleva kaavio.

Osa nro.
S1ME



## Välinivel kevyt, S1MIJ

**Lisätietoja:** Välinivelellä voit tarvittaessa liittää kaksi vaakasuuntaista putkea yhteen. Vartta voi kääntää 300 astetta. Sisältää turvapysäyttimen ja huoltovapaat laakerit. Valettu alumiinirakenne. Sisältää asennusohjeet, tiivisteet ja putken kiristysruuvit. Väliniveltä käyttö vähentää järjestelmän enimmäiskantokykyyn 66 kg:aan (146 lb) 1 metrin (3,3 ft) matkalla.

**Huom:** Kevyen nivelvarsijärjestelmän suurimpaan kantokykyyn vaikuttaa varren pituus ja järjestelmän rakenne. Katso asennusohjeissa oleva kaavio.

Osa nro.
S1MIJ



## Kiertokulmakappale, kevyt, S1MER

**Lisätietoja:** Käännettävän kulmakappaleen avulla ripustusjärjestelmään voi rakentaa 90 asteen käännöksen, ja pystysuuntaista putkea voi kääntää 300 astetta. Sisältää turvapysäyttimen ja huoltovapaat laakerit. Valettu alumiinirakenne. Sisältää asennusohjeet, tiivisteet ja putken kiristysruuvit.

**Huom:** Kevyen nivelvarsijärjestelmän suurimpaan kantokykyyn vaikuttaa varren pituus ja järjestelmän rakenne. Katso asennusohjeissa oleva kaavio.

Osa nro.
S1MER



# Käyttöliittymätuotteet

## Keskikokoinen nivelvarsijärjestelmä

### Lisätarvikkeet

#### HMI-liitos kevyt, S1MFC

- Lisätietoja:** Laippaliitos kiinnittää putken koteloon, jolloin koteloa voi kiertää 300 astetta ja lukita haluttuun asentoon. Laippaliitoksessa on turvapsäytin ja huoltovapaat laakerit. Valettu alumiinirakenne. Sisältää asennusohjeet, tiivisteet, putken kiristysruuvit ja kotelon asennustarvikkeet.
- Huom:** Kevyen nivelvarsijärjestelmän suurimpaan kantokykyyn vaikuttaa varren pituus ja järjestelmän rakenne. Katso asennusohjeissa oleva kaavio.

**Osa nro.**  
S1MFC



#### HMI-kulmakappale, kevyt, S1MFEC

- Lisätietoja:** Kulmalaippaliitos kiinnitetään suoraan koteloon kohteissa, joissa ei tarvita pystysuuntaista putkea. Sen avulla koteloa voi kiertää 300 astetta, ja sen voi lukita haluttuun asentoon. Kulmalaippaliitoksessa on turvapsäytin ja huoltovapaat laakerit. Valettu alumiinirakenne. Sisältää asennusohjeet, tiivisteet, putken kiristysruuvit ja kotelon asennustarvikkeet.
- Huom:** Kevyen nivelvarsijärjestelmän suurimpaan kantokykyyn vaikuttaa varren pituus ja järjestelmän rakenne. Katso asennusohjeissa oleva kaavio.

**Osa nro.**  
S1MFEC



#### Kapea sovitin, kevyt, S1MA

- Lisätietoja:** Kapean sovittimen voi kiinnittää laippaliitokseen ja kulmalaippaliitokseen, jos tarvitaan kapeampi liitäntä koteloon. Tuote on suunniteltu käytettäväksi alumiinisten HMI-ripustuskoteloiden kanssa, joissa on 66 mm käytettävää tilaa. Ei estä liitoksen toimintaa. Valettu alumiinirakenne. Sisältää asennusohjeet, tiivisteet ja asennustarvikkeet.
- Huom:** Kevyen nivelvarsijärjestelmän suurimpaan kantokykyyn vaikuttaa varren pituus ja järjestelmän rakenne. Katso asennusohjeissa oleva kaavio.

**Osa nro.**  
S1MA



#### Vaakapaneeliliitos, kevyt, S1MPCH

- Lisätietoja:** Vaakapaneeliliitoksella vaakasuuntainen putki voidaan kiinnittää kotelon tai näytön taakse käyttäen Video Electronics Standards Association (VESA) -kiinnitystä. Liitokseen on porattu asennusreiät laippojen VESA 75 ja 100 -vakiokoille. Sen avulla koteloa voi kiertää 300 astetta, ja sen voi lukita haluttuun asentoon. Vaakapaneeliliitoksessa on turvapsäytin ja huoltovapaat laakerit. Valettu alumiinirakenne. Sisältää asennusohjeet, tiivisteet, putken kiristysruuvit ja kotelon asennustarvikkeet.
- Huom:** Kevyen nivelvarsijärjestelmän suurimpaan kantokykyyn vaikuttaa varren pituus ja järjestelmän rakenne. Katso asennusohjeissa oleva kaavio.

**Osa nro.**  
S1MPCH



#### Pystypaneeliliitos, kevyt, S1MPCV

- Lisätietoja:** Pystypaneeliliitoksella pystysuuntainen putki voidaan kiinnittää kotelon tai näytön taakse käyttäen Video Electronics Standards Association (VESA) -kiinnitystä. Liitokseen on porattu asennusreiät laippojen VESA 75 ja 100 -vakiokoille. Sen avulla koteloa voi kiertää 300 astetta, ja sen voi lukita haluttuun asentoon. Pystypaneeliliitoksessa on turvapsäytin ja huoltovapaat laakerit. Valettu alumiinirakenne. Sisältää asennusohjeet, tiivisteet, putken kiristysruuvit ja kotelon asennustarvikkeet.
- Huom:** Kevyen nivelvarsijärjestelmän suurimpaan kantokykyyn vaikuttaa varren pituus ja järjestelmän rakenne. Katso asennusohjeissa oleva kaavio.

**Osa nro.**  
S1MPCV



#### Supistuskulmakappale, kevyt, S1MRE

- Lisätietoja:** Supistuskulmakappaleen avulla ripustusjärjestelmään voi rakentaa 90 asteen käännöksen Syspend 281-Max -järjestelmän vaakasuuntaisen putken ja jalustan ja Syspend 180-Max -järjestelmän pystysuuntaisten osien välille. Valettu alumiinirakenne. Saatavana vain mustana (RAL 9005). Sisältää asennusohjeet, tiivisteet ja putken kiristysruuvit. Supistavan kulmakappaleen käyttäminen Syspend 281-Max -jalustan ja putken kanssa kasvattaa järjestelmän kantokykyyn 127 kg:aan ( 281 lb) 1 metrin (3,3 ft) matkalla.
- Huom:** Kevyen nivelvarsijärjestelmän suurimpaan kantokykyyn vaikuttaa varren pituus ja järjestelmän rakenne. Katso asennusohjeissa oleva kaavio.

**Osa nro.**  
S1MRE



# Käyttöliittymätuotteet

## Keskikokoinen nivelvarsijärjestelmä

### Lisätarvikkeet

### Jalusta-/seinäkiinnike kevyt, S1MWF

**Lisätietoja:** Seinälaippa mahdollistaa kiinteän asennuksen vaaka- tai pystypinnalle, kun kiertoa ei tarvita. Valettu alumiinirakenne. Sisältää asennusohjeet, tiivisteet ja putken kiristysruuvit. Ei sisällä pinta-asennustarvikkeita.

**Huom:** Kevyen nivelvarsijärjestelmän suurimpaan kantokykyyn vaikuttaa varren pituus ja järjestelmän rakenne. Katso asennusohjeissa oleva kaavio.

**Osa nro.**

S1MWF



### Kiertorajoitin (alumiini), S1MRL

**Lisätietoja:** Kiertorajoittimet ovat lisävaruste, jolla voidaan rajoittaa 300 astetta kääntyvien liitosten ja nivelten liikerataa. Jokainen kappale rajoittaa kääntymistä 30 astetta. Sarja sisältää kuusi rajoitinkappaletta ja asennusohjeet.

**Huom:** Kevyen nivelvarsijärjestelmän suurimpaan kantokykyyn vaikuttaa varren pituus ja järjestelmän rakenne. Katso asennusohjeissa oleva kaavio.

**Osa nro.**

S1MRL



### Kääntökannake kevyt, S1MTBB

**Lisätietoja:** Kääntökannakkeen avulla koko ripustusjärjestelmää voi kääntää vaakapinnalla. Vartta voi kääntää 300 astetta. Sisältää turvapäysyttimen ja huoltovapaat laakerit. Valettu alumiinirakenne. Sisältää asennusohjeet, tiivisteet ja putken kiristysruuvit. Ei sisällä pinta-asennustarvikkeita.

**Huom:** Kevyen nivelvarsijärjestelmän suurimpaan kantokykyyn vaikuttaa varren pituus ja järjestelmän rakenne. Katso asennusohjeissa oleva kaavio.

**Osa nro.**

S1MTBB



### Hälytysvalosovitin, pyöreä, S1MSLAR

**Lisätietoja:** Hälytysvalosovittimista on saatavana pyöreä, kulma- ja supistuskulmamalli hälytysvalojen kiinnittämisen. Hälytysvalot eivät sisälly toimitukseen. Alumiinikannet on viimeistely valkoisella RAL 9006 -alumiinijauhemaalilla. Sisältää kannet, tiivisteet, kiinnitystarvikkeet ja pylvään.

**Huom:** Kevyen nivelvarsijärjestelmän suurimpaan kantokykyyn vaikuttaa varren pituus ja järjestelmän rakenne. Katso asennusohjeissa oleva kaavio.

**Osa nro.**

S1MSLAR



### Lähtönivel kevyt, S1MSJ

**Lisätietoja:** Lähtönivel kiinnittää ripustusjärjestelmän vaakapinnalle. Vartta voi kääntää 300 astetta. Sisältää turvapäysyttimen ja huoltovapaat laakerit. Valettu alumiinirakenne. Sisältää asennusohjeet, tiivisteet ja putken kiristysruuvit. Ei sisällä pinta-asennustarvikkeita.

**Huom:** Kevyen nivelvarsijärjestelmän suurimpaan kantokykyyn vaikuttaa varren pituus ja järjestelmän rakenne. Katso asennusohjeissa oleva kaavio.

**Osa nro.**

S1MSJ



### Hälytysvalosovitin, kulma, S1MSLAA

**Lisätietoja:** Hälytysvalosovittimista on saatavana pyöreä, kulma- ja supistuskulmamalli hälytysvalojen kiinnittämisen. Hälytysvalot eivät sisälly toimitukseen. Alumiinikannet on viimeistely valkoisella RAL 9006 -alumiinijauhemaalilla. Sisältää kannet, tiivisteet, kiinnitystarvikkeet ja pylvään.

**Huom:** Kevyen nivelvarsijärjestelmän suurimpaan kantokykyyn vaikuttaa varren pituus ja järjestelmän rakenne. Katso asennusohjeissa oleva kaavio.

**Osa nro.**

S1MSLAA



# Käyttöliittymätuotteet

## Keskikokoinen nivelvarsijärjestelmä

### Lisätarvikkeet

## Hälytysvalosovitin, supistus, S1MSLARE

**Lisätietoja:** Hälytysvalosovittimista on saatavana pyöreä, kulma- ja supistuskulmamalli hälytysvalojen kiinnittämisen. Hälytysvalot eivät sisälly toimitukseen. Alumiinikannet on viimeistely valkoisella RAL 9006 -alumiinijauhemaalilla. Sisältää kannet, tiivisteet, kiinnitystarvikkeet ja pylvään.

**Huom:** Kevyen nivelvarsijärjestelmän suurimpaan kantokykyyn vaikuttaa varren pituus ja järjestelmän rakenne. Katso asennusohjeissa oleva kaavio.

**Osa nro.**  
S1MSLARE



## Varakansisarja, supistus, S1MRCREK

**Lisätietoja:** Syspend 180 Max -liitosten varakansista on saatavana pyöreä, kulma- ja supistuskulmamalli. Tarvikkeet eivät sisälly toimitukseen. Kannet on viimeistely valkoisella RAL 9006 -alumiinijauhemaalilla.

**Huom:** Kevyen nivelvarsijärjestelmän suurimpaan kantokykyyn vaikuttaa varren pituus ja järjestelmän rakenne. Katso asennusohjeissa oleva kaavio.

**Osa nro.**  
S1MRCREK



## Varakansisarja, pyöreä, S1MRCRK

**Lisätietoja:** Syspend 180 Max -liitosten varakansista on saatavana pyöreä, kulma- ja supistuskulmamalli. Tarvikkeet eivät sisälly toimitukseen. Kannet on viimeistely valkoisella RAL 9006 -alumiinijauhemaalilla.

**Huom:** Kevyen nivelvarsijärjestelmän suurimpaan kantokykyyn vaikuttaa varren pituus ja järjestelmän rakenne. Katso asennusohjeissa oleva kaavio.

**Osa nro.**  
S1MRCRK



## Pientarvikesarja, S1MRHK

**Lisätietoja:** Pientarvikesarja sisältää tarpeellisia varaosia Syspend 180 Max -järjestelmään. Sarjan sisältö: 1 lukituslaite, 1 vipupuristin, 1 liitostiiviste, 2 pientä litteää tiivistettä, 4 M6-kuusiokoloruuvia, 4 M6-lukkoaluslevyä, 12 kannatonta M10-kiristysruuvia, 1 suuri litteä tiiviste, 6 kannatonta M12-kiristysruuvia ja 5 metriä 3 mm:n nauhatiivistettä.

**Huom:** Kevyen nivelvarsijärjestelmän suurimpaan kantokykyyn vaikuttaa varren pituus ja järjestelmän rakenne. Katso asennusohjeissa oleva kaavio.

**Osa nro.**  
S1MRHK



## Varakansisarja, kulma, S1MRCAK

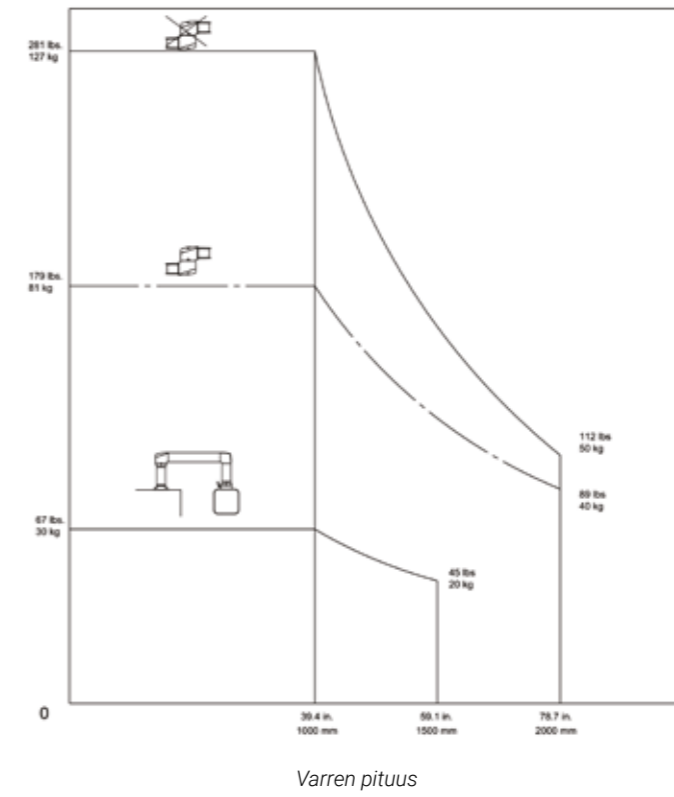
**Lisätietoja:** Syspend 180 Max -liitosten varakansista on saatavana pyöreä, kulma- ja supistuskulmamalli. Tarvikkeet eivät sisälly toimitukseen. Kannet on viimeistely valkoisella RAL 9006 -alumiinijauhemaalilla.

**Huom:** Kevyen nivelvarsijärjestelmän suurimpaan kantokykyyn vaikuttaa varren pituus ja järjestelmän rakenne. Katso asennusohjeissa oleva kaavio.

**Osa nro.**  
S1MRCAK



**Käyttöliittymätuotteet**  
**Keskikokoinen nivelvarsijärjestelmä**  
 Kääntövarsiprofiili, S2



# Käyttöliittymätuotteet

## Keskikokoinen nivelvarsijärjestelmä

### Lisätarvikkeet

## Kääntövarsiprofiili, S2MT

- Lisätietoja:** Kulmikas alumiiniputki parantaa rakenteellista vakautta ja toimii johtokanavana laitteistojohdoille. Putki kiinnitetään järjestelmäkomponentteihin kuudella kiristysruuvilla putken kummastakin päästä (Kiristysruuvit toimitetaan vastaavien järjestelmäkomponenttien mukana, ei putkien mukana.) Kiristysruuveilla järjestelmää on helppo säätää ja vaa'ittaa. Kiristysruuvien mukana toimitetaan LOCTITE™-tiivistysainetta kierteisten reikien tiivistämiseksi ja liitosten pitävyyden varmistamiseksi. Saatavana on kahdeksan vakio pituutta 250 mm:stä 2000 mm:iin. Yli 750 mm:n pituiset putket sisältävät porausmallin, joka helpottaa reikien tekemistä, kun putki on katkaistu määrämittaan.
- Huom:** Keskiraskaan nivelvarsijärjestelmän suurimpaan kantokykyyn vaikuttaa varren pituus ja järjestelmän rakenne. Katso asennusohjeissa oleva kaavio.

Pituus	Korkeus	Leveys	Osa nro.
250	90	70	S2MT250
500	90	70	S2MT500
750	90	70	S2MT750
1000	90	70	S2MT1000
1250	90	70	S2MT1250
1500	90	70	S2MT1500
1750	90	70	S2MT1750
2000	90	70	S2MT2000



## Kääntökannake, S2MRB

- Lisätietoja:** Kääntökannakkeen avulla koko ripustusjärjestelmää voi kääntää vaakapinnalla. Vartta voi kiertää tai kääntää 300 astetta. Sisältää turvapsäytimen ja huoltovapaan laakerin. Musta pintaviimeistely RAL 9005. Valettu alumiinirakenne. Sisältää asennusohjeet, tiivisteet ja putken kiristysruuvit. Ei sisällä pinta-asennustarvikkeita.
- Huom:** Keskiraskaan nivelvarsijärjestelmän suurimpaan kantokykyyn vaikuttaa varren pituus ja järjestelmän rakenne. Katso asennusohjeissa oleva kaavio.

Osa nro.
S2MRB



## Lähtönivel, S2MSJ

- Lisätietoja:** Lähtönivelellä ripustusjärjestelmän voi kiinnittää vaakapinnalle. Vartta voi kiertää tai kääntää 300 astetta. Sisältää turvapsäytimen ja huoltovapaan laakerin. Musta pintaviimeistely RAL 9005. Valettu alumiinirakenne. Sisältää irrotettavan kaapelitilan kannen, asennusohjeet, tiivisteet ja kiristysruuvit. Ei sisällä pinta-asennustarvikkeita.
- Huom:** Keskiraskaan nivelvarsijärjestelmän suurimpaan kantokykyyn vaikuttaa varren pituus ja järjestelmän rakenne. Katso asennusohjeissa oleva kaavio.

Osa nro.
S2MSJ



## Seinänivel pysty, S2MWJV

- Lisätietoja:** Pystysuuntaisella seinänivelellä ripustusjärjestelmän voi kiinnittää pystypinnalle, jolloin putkea voi jatkaa pystysuunnassa. Vartta voi kiertää tai kääntää 300 astetta. Sisältää turvapsäytimen ja huoltovapaan laakerin. Musta pintaviimeistely RAL 9005. Valettu alumiinirakenne. Sisältää irrotettavan kaapelitilan kannen, asennusohjeet, tiivisteet ja kiristysruuvit. Ei sisällä pinta-asennustarvikkeita.
- Huom:** Keskiraskaan nivelvarsijärjestelmän suurimpaan kantokykyyn vaikuttaa varren pituus ja järjestelmän rakenne. Katso asennusohjeissa oleva kaavio.

Osa nro.
S2MWJV



## Seinänivel vaaka, S2MWJH

- Lisätietoja:** Vaakasuntaisella seinänivelellä ripustusjärjestelmän voi kiinnittää pystypinnalle, jolloin putkea voi jatkaa vaakasuunnassa. Vartta voi kiertää tai kääntää 300 astetta. Sisältää turvapsäytimen ja huoltovapaan laakerin. Musta pintaviimeistely RAL 9005. Valettu alumiinirakenne. Sisältää kaksi irrotettavaa kaapelitilan kantta, asennusohjeet, tiivisteet ja kiristysruuvit. Ei sisällä pinta-asennustarvikkeita.
- Huom:** Keskiraskaan nivelvarsijärjestelmän suurimpaan kantokykyyn vaikuttaa varren pituus ja järjestelmän rakenne. Katso asennusohjeissa oleva kaavio.

Osa nro.
S2MWJH



## Kulmakappale, S2ME

- Lisätietoja:** Kulmakappaleen avulla ripustusjärjestelmään voi rakentaa 90 asteen käännöksen. Musta pintaviimeistely RAL 9005. Valettu alumiinirakenne. Sisältää irrotettavan kaapelitilan kannen, asennusohjeet, tiivisteet ja kiristysruuvit.
- Huom:** Keskiraskaan nivelvarsijärjestelmän suurimpaan kantokykyyn vaikuttaa varren pituus ja järjestelmän rakenne. Katso asennusohjeissa oleva kaavio.

Osa nro.
S2ME



# Käyttöliittymätuotteet

## Keskikokoinen nivelvarsijärjestelmä

### Lisätarvikkeet

## Kiertokulmakappale, S2MER

**Lisätietoja:** Kiertokulmakappaleen avulla ripustusjärjestelmään voi rakentaa 90 asteen käännöksen, ja pystysuuntaista putkea voi kääntää 300 astetta. Sisältää turvapsäytimen ja huoltovapaan laakerin. Musta pintaviimeistely RAL 9005. Valettu alumiinirakenne. Sisältää irrotettavan kaapelitilan kannen, asennusohjeet, tiivisteet ja kiristysruuvit.

**Huom:** Keskiraskaan nivelvarsijärjestelmän suurimpaan kantokykyyn vaikuttaa varren pituus ja järjestelmän rakenne. Katso asennusohjeissa oleva kaavio.

Osa nro.

S2MER



## Välinivel, S2MIJ

**Lisätietoja:** Välinivelellä voit tarvittaessa liittää kaksi vaakasuuntaista putkea yhteen. Vartta voi kiertää tai kääntää 300 astetta. Sisältää turvapsäytimen ja huoltovapaan laakerin. Musta pintaviimeistely RAL 9005. Valettu alumiinirakenne. Sisältää kaksi irrotettavaa kaapelitilan kantta, asennusohjeet, tiivisteet ja kiristysruuvit. Välinivelä käytettäessä järjestelmän enimmäiskantokyky on vain 81,2 kg (179 lb) 1 metrin (3,3 ft) matkalla.

**Huom:** Keskiraskaan nivelvarsijärjestelmän suurimpaan kantokykyyn vaikuttaa varren pituus ja järjestelmän rakenne. Katso asennusohjeissa oleva kaavio.

Osa nro.

S2MIJ



## Liitossarja HMI, S2MFC

**Lisätietoja:** Laippaliitos kiinnittää putken koteloon, jolloin koteloa voi kiertää 300 astetta. Kotelo voidaan lukita paikalleen. Laippaliitoksessa on turvapsäytin ja huoltovapaa laakeri. Musta pintaviimeistely RAL 9005. Valettu alumiinirakenne. Sisältää asennusohjeet, tiivisteet, putken kiristysruuvit ja kotelon asennustarvikkeet.

**Huom:** Keskiraskaan nivelvarsijärjestelmän suurimpaan kantokykyyn vaikuttaa varren pituus ja järjestelmän rakenne. Katso asennusohjeissa oleva kaavio.

Osa nro.

S2MFC



## Kulmakappalesarja, S2MFEC

**Lisätietoja:** Kulmalaippaliitos kiinnitetään suoraan koteloon kohteissa, joissa ei tarvita pystysuuntaista putkea. Koteloa voi kääntää 300 astetta, ja sen voi lukita paikalleen. Sisältää turvapsäytimen ja huoltovapaan laakerin. Musta pintaviimeistely RAL 9005. Valettu alumiinirakenne. Sisältää kaapelitilan kannen, asennusohjeet, tiivisteet, putken kiristysruuvit ja kotelon asennustarvikkeet.

**Huom:** Keskiraskaan nivelvarsijärjestelmän suurimpaan kantokykyyn vaikuttaa varren pituus ja järjestelmän rakenne. Katso asennusohjeissa oleva kaavio.

Osa nro.

S2MFEC



## Putkisovitin, S2MTA

**Lisätietoja:** Käytä putkisovitinta, kun putki on katkaistu määrämittaan etkä halua tehdä putkeen uusia reikiä. Sovitin kiinnitetään putken katkaisupäähän kiristysruuveilla, ja se sisältää asennusreiät. Musta pintaviimeistely RAL 9005. Valettu alumiinirakenne. Sisältää asennusohjeet, tiivisteet ja tarvikkeet putken kiinnittämistä varten.

**Huom:** Keskiraskaan nivelvarsijärjestelmän suurimpaan kantokykyyn vaikuttaa varren pituus ja järjestelmän rakenne. Katso asennusohjeissa oleva kaavio.

Osa nro.

S2MTA



## Kulmaliitos, kallistettu taaksepäin, S2MACB

**Lisätietoja:** Käytä taaksepäin kallistettua kulmaliitintä, jos haluat asentaa kotelon 15 asteen kulmaan taaksepäin. Koteloa voi kääntää 300 astetta, ja sen voi lukita paikalleen. Sisältää turvapsäytimen ja huoltovapaan laakerin. Musta pintaviimeistely RAL 9005. Valettu alumiinirakenne. Sisältää asennusohjeet, tiivisteet, putken kiristysruuvit ja kotelon asennustarvikkeet.

**Huom:** Keskiraskaan nivelvarsijärjestelmän suurimpaan kantokykyyn vaikuttaa varren pituus ja järjestelmän rakenne. Katso asennusohjeissa oleva kaavio.

Osa nro.

S2MACB





# Käyttöliittymätuotteet

## Keskikokoinen nivelvarsijärjestelmä

### Lisätarvikkeet

## Kulmaliitos, kallistettu eteenpäin, S2MACF

**Lisätietoja:** Käytä eteenpäin kallistettua kulmaliitintä, jos haluat asentaa kotelon 15 asteen kulmaan eteenpäin. Koteloa voi kääntää 300 astetta, ja sen voi lukita paikalleen. Sisältää turvapsäytimen ja huoltovapaan laakerin. Musta pintaviimeistely RAL 9005. Valettu alumiinirakenne. Sisältää asennusohjeet, tiivisteet ja putken kiristysruuvit ja kotelon asennustarvikkeet.

**Huom:** Keskiraskaan nivelvarsijärjestelmän suurimpaan kantokykyyn vaikuttaa varren pituus ja järjestelmän rakenne. Katso asennusohjeissa oleva kaavio.

Osa nro.  
S2MACF



## Jalustaliitos, S2MBC

**Lisätietoja:** Jalustaliitos kiinnittää kotelon suoraan vaakapintaan. Koteloa voi kääntää 300 astetta, ja sen voi lukita paikalleen. Sisältää turvapsäytimen ja huoltovapaan laakerin. Musta pintaviimeistely RAL 9005. Valettu alumiinirakenne. Sisältää asennusohjeet, tiivisteet ja kotelon asennustarvikkeet. Ei sisällä pinta-asennustarvikkeita.

**Huom:** Keskiraskaan nivelvarsijärjestelmän suurimpaan kantokykyyn vaikuttaa varren pituus ja järjestelmän rakenne. Katso asennusohjeissa oleva kaavio.

Osa nro.  
S2MBC

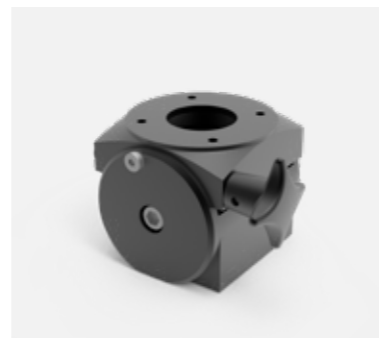


## Kulmasovitin, S2MAA

**Lisätietoja:** Kulmasovitinta on käytettävä yhdessä liittimen kanssa (ei yhteensopiva S2MFC48:n kanssa). Kotelon kulmaa voidaan säätää eteen- tai taaksepäin 30 astetta. Musta pintaviimeistely RAL 9005. Valettu alumiinirakenne. Sisältää asennusohjeet, tiivisteet ja kotelon asennustarvikkeet. Enimmäiskantokyky on 30,4 kg (67 lb).

**Huom:** Keskiraskaan nivelvarsijärjestelmän suurimpaan kantokykyyn vaikuttaa varren pituus ja järjestelmän rakenne. Katso asennusohjeissa oleva kaavio.

Osa nro.  
S2MAA



## Jalka- tai seinälaippa, S2MWF

**Lisätietoja:** Seinälaipan avulla voidaan tehdä kiinteä asennus vaaka- tai pystypinnalle, kun kiertoa ei tarvita. Musta pintaviimeistely RAL 9005. Valettu alumiinirakenne. Sisältää asennusohjeet, tiivisteet ja putken kiristysruuvit. Ei sisällä pinta-asennustarvikkeita.

**Huom:** Keskiraskaan nivelvarsijärjestelmän suurimpaan kantokykyyn vaikuttaa varren pituus ja järjestelmän rakenne. Katso asennusohjeissa oleva kaavio.

Osa nro.  
S2MWF



## 48 mm:n pyöreä laippaliitos, keskikoko, S2MFC48

**Lisätietoja:** Laippaliitos pystysuuntaisen liikkeen jalustan putken kiinnittämiseen koteloon. Koteloa voi kääntää 300 astetta, ja sen voi lukita paikalleen. Sisältää turvapsäytimen ja huoltovapaan laakerin. Musta pintaviimeistely RAL 9005. Valettu alumiinirakenne. Sisältää asennusohjeet, tiivisteet ja kotelon asennustarvikkeet. Liitin kiinnitetään koteloon käyttäen 48 x 48 mm:n reikäkuviota. Hoffman HMI -vakiokoteloissa käytetään 60 x 60 mm:n reikäkuviota, joten niihin kiinnittämiseen tarvitaan sovitin (esim. kiinnittämiseen malleihin Concept HMI, CC2000, CC4000). Sisältää turvapsäytimen ja huoltovapaan laakerin. Musta pintaviimeistely RAL 9005. Valettu alumiinirakenne. Sisältää asennusohjeet, tiivisteet ja kotelon asennustarvikkeet.

**Huom:** Keskiraskaan nivelvarsijärjestelmän suurimpaan kantokykyyn vaikuttaa varren pituus ja järjestelmän rakenne. Katso asennusohjeissa oleva kaavio.

Osa nro.  
S2MFC48

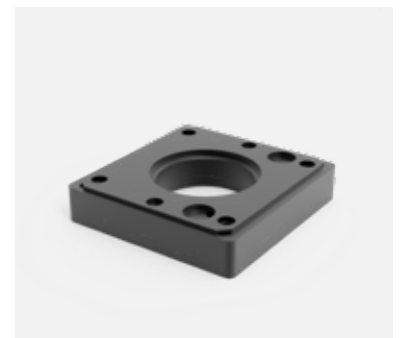


## 48 mm:n pyöreän laippaliitoksen sovitin, S2MA48

**Lisätietoja:** Käytä laippaliitosta pystysuuntaisen liikkeen jalustan putken kiinnittämiseen koteloon. Koteloa voi kääntää 300 astetta, ja sen voi lukita paikalleen. Sisältää turvapsäytimen ja huoltovapaan laakerin. Musta pintaviimeistely RAL 9005. Valettu alumiinirakenne. Sisältää asennusohjeet, tiivisteet ja kotelon asennustarvikkeet. Liitin kiinnitetään koteloon käyttäen 48 x 48 mm:n reikäkuviota. Hoffman HMI -vakiokoteloissa käytetään 60 x 60 mm:n reikäkuviota, joten niihin kiinnittämiseen tarvitaan sovitin (esim. kiinnittämiseen malleihin Concept HMI, CC2000, CC4000). Sisältää turvapsäytimen ja huoltovapaan laakerin. Musta pintaviimeistely RAL 9005. Valettu alumiinirakenne. Sisältää asennusohjeet, tiivisteet ja kotelon asennustarvikkeet.

**Huom:** Keskiraskaan nivelvarsijärjestelmän suurimpaan kantokykyyn vaikuttaa varren pituus ja järjestelmän rakenne. Katso asennusohjeissa oleva kaavio.

Osa nro.  
S2MA48



# Käyttöliittymätuotteet

## Keskikokoinen nivelvarsijärjestelmä

### Lisätarvikkeet

## Pystysuuntaisen liikkeen jalusta, S2M10VP

**Lisätietoja:** Putkien korkeutta voi säätää, jolloin kotelon voi asettaa sopivalle korkeudelle eri käyttäjille. Vaatii 48 mm:n pyöreän putkilaippaliitoksen (S2MFC48) ja sovitimen (S2MA48), jos osa halutaan kiinnittää 60 x 60 mm:n reikäkuviota käyttäviin Hoffman-koteloihin (esim. Concept HMI, CC2000, CC4000). Säädettävissä 1 130 mm:stä 1 380 mm:iin (44,49–54,33 tuumaa) sisäisillä kaasujousilla. Saatavana on neljä mallia, joiden kantokyky on 4,9–34,9 kg (11–77 lb). Korkeuden voi lukita vapaasti lukituskahvalla. Kaapelit on erotettu kaasujousista putken sisällä. Sisäinen vedonpoisto putken sisällä oleville kaapeleille. Voidaan kiinnittää pieneen jalustaan, suureen jalustaan, pystysuuntaiseen seinäniveleeseen, seinälaippaan, kääntökannakkeeseen, kulmakappaleeseen tai kiertokulmakappaleeseen. Alumiinirakenne. Putkea ei voi kääntää ylösalaisin asennuksiin kotelon yläpuolelle. Liitoksen, sovitinlevyn, kotelon ja sisäisten komponenttien paino on huomioitava kuormassa, kun putkea valitaan.

**Huom:** Keskiraskaan nivelvarsijärjestelmän suurimpaan kantokykyyn vaikuttaa varren pituus ja järjestelmän rakenne. Katso asennusohjeissa oleva kaavio.

Osa nro.	Kuormitettavuus
S2M10VP22	22 lb, 10 kg
S2M10VP37	37 lb, 17 kg
S2M10VP57	57 lb, 26 kg
S2M10VP77	77 lb, 35 kg



## Pieni jalusta, S2MPBS

**Lisätietoja:** Putki kiinnitetään suoraan pieneen jalustaan. Musta pintaviimeistely RAL 9005. Valmistettu 3/8 tuumaa paksusta teräslevystä. Sisältää asennusohjeet, nippusiteet ja putken kiristysruuvit. Ei sisällä pinta-asennustarvikkeita. Yhteensopiva lisävarustekuljetuspyörien ja -vaakaimien kanssa. Kantokyky kuormaluokituskaavion mukaan.

**Huom:** Keskiraskaan nivelvarsijärjestelmän suurimpaan kantokykyyn vaikuttaa varren pituus ja järjestelmän rakenne. Katso asennusohjeissa oleva kaavio.

Osa nro.
S2MPBS



## Hälytysvalosovitin kulmikas, S2MLSAE

**Lisätietoja:** Hälytysvalosovittimista on saatavana pyöreä ja kulmamalli hälytysvalojen kiinnittämisen. Hälytysvalot eivät sisälly toimitukseen. Harmaat komposiittikannet sisältävät tiivisteen, kiinnitystarvikkeet ja pylvään ja korvaavat järjestelmän muiden osien mukana toimitettavat kannet.

**Huom:** Keskiraskaan nivelvarsijärjestelmän suurimpaan kantokykyyn vaikuttaa varren pituus ja järjestelmän rakenne. Katso asennusohjeissa oleva kaavio.

Osa nro.
S2MLSAE



## Hälytysvalosovitin pyöreä, S2MLSAR

**Lisätietoja:** Hälytysvalosovittimista on saatavana pyöreä ja kulmamalli hälytysvalojen kiinnittämisen. Hälytysvalot eivät sisälly toimitukseen. Harmaat komposiittikannet sisältävät tiivisteen, kiinnitystarvikkeet ja pylvään ja korvaavat järjestelmän muiden osien mukana toimitettavat kannet.

**Huom:** Keskiraskaan nivelvarsijärjestelmän suurimpaan kantokykyyn vaikuttaa varren pituus ja järjestelmän rakenne. Katso asennusohjeissa oleva kaavio.

Osa nro.
S2MLSAR



## Kiertorajoittimet, S2MRL

**Lisätietoja:** Kiertorajoittimet voidaan asentaa liitoksiin ja niveliin, ja niitä voidaan säätää 13,7 asteen välein. Rajoittavat 300 astetta kääntyvien liitosten ja nivelten liikerataa. Sarja sisältää kymmenen teräskuulaa, tulpan ja asennusohjeet.

**Huom:** Keskiraskaan nivelvarsijärjestelmän suurimpaan kantokykyyn vaikuttaa varren pituus ja järjestelmän rakenne. Katso asennusohjeissa oleva kaavio.

Osa nro.
S2MRL



## Putkien reikätulpat, S2MTHP

**Lisätietoja:** Muoviset tulpat peittävät kiristysruuvit putkissa. Sarja sisältää 50 tulppaa. Tulppia ei tarvita ripustusjärjestelmän NEMA Type 12 -luokituksen säilyttämiseksi, mutta ne antavat putkelle viimeistellyn ulkoasun. Valkoinen alumiiniväri RAL 9006.

**Huom:** Keskiraskaan nivelvarsijärjestelmän suurimpaan kantokykyyn vaikuttaa varren pituus ja järjestelmän rakenne. Katso asennusohjeissa oleva kaavio.

Osa nro.
S2MTHP

