

Materiaali: Alumiini ALMg3. Ovi: 2 mm. Takaseinä: 2 mm.
Katto: 2 mm. Sadekatto: 2 mm. Pohjalevy: 2 mm.

Runko: AISI 304L karhennettu ruostumaton teräs. Kehys: 1.5 mm.
Saumahitsattu profiili 25 mm rei'ityksellä täyttää normin DIN 43660.

Ovi: Kaksoisseinmälinen alhaalta ja ylhäältä ilmankierto aukoin varustettu. Ovi voidaan asentaa joko vasen- tai oikeakätiseksi.

Takaseinälevy: Kaksoisseinmälinen alhaalta ja ylhäältä ilmankierto aukoin varustettu. Kiinnitetty sisäpuolelta. Vakiona mahdollisuus takaoveen.

Sadekatos: Vain sadekatos varustettu ilmankiertokanavilla.

Sivuseinälevyt: Toimitetaan lisävarusteena.

Pohjalevyt: Yksiosainen pohjalevy ruiskutetulla tiivisteellä tiiveyden takaamiseksi.

Lukitus: 4-pisteen tankolukitus. Ei vie kaapin sisältä tilaa. Vakio kahva.

Maadoitus: Sisäpaneelit maadoittuvat kiinityskohdista ja varustettu mmaadoituspultilla.

Pintakäsittely: 100% polyesterei pulverimaalaus RAL 7035.

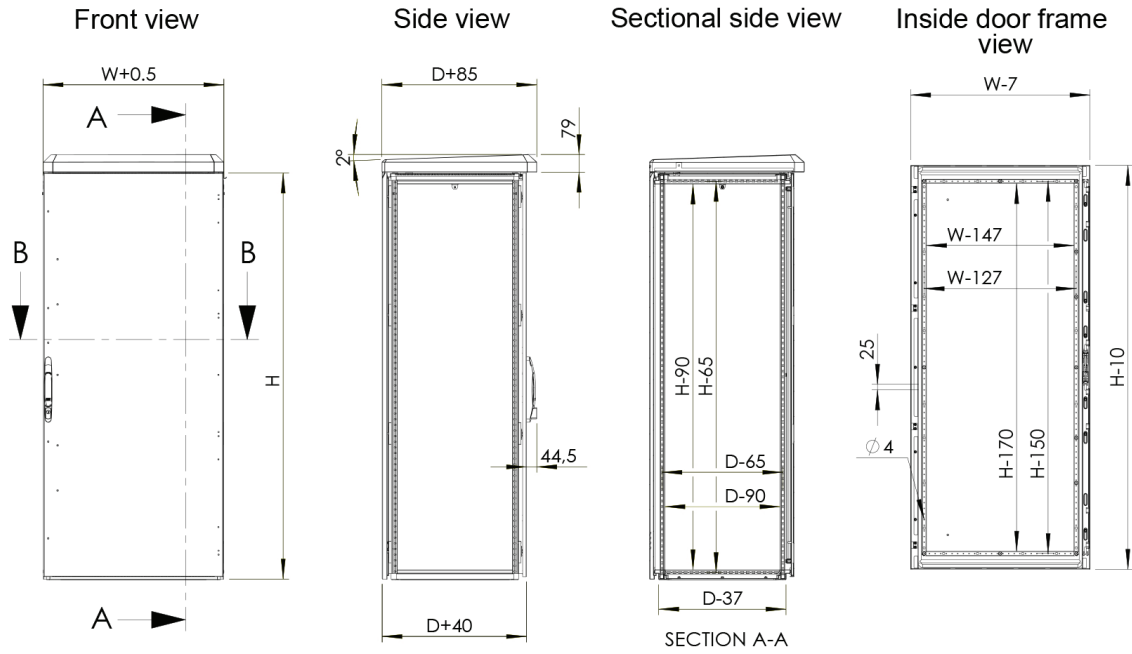
Kotelointiluokka: IP 66 | TYPE 4X, 12 | IK 10, kun pohjalevy asennettu.

Hyväksynnät: GOST. Ilmasto ja kemikaalit EN61969-3 normin "Mekaaninen rakenne sähköisille laitteille. Ulkoasennus.

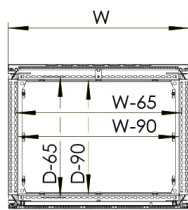
Toimitus: Kehykset, ovi asennettu, nostokahva, takaseinä ja sadekatos. Toimitus sisältää maadoituspultit. Toimitus kaapin kokoisella lavalla, mahdollistaa rivityksen. Pakkausmateriaali kierrätettävää. Asennuslevy ja sivuseinät ei kuulu toimitukseen.

IP 66 | TYPE 4X, 12 | IK 10



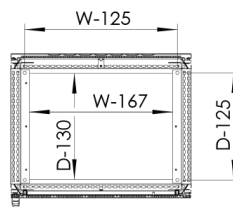


Sectional top view

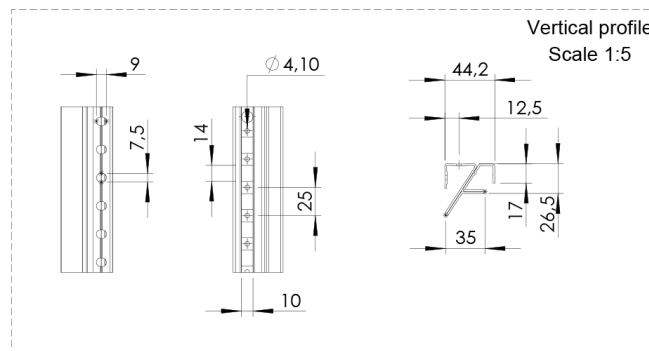


SECTION B-B

Sectional top view (without bottom plates)



SECTION C-C



Ilman asennuslevyä

K	L	S	Osa nro.
1600	600	600	ECOM16066
1600	800	600	ECOM16086
1800	600	600	ECOM18066
1800	800	600	ECOM18086
2000	600	600	ECOM20066
2000	800	600	ECOM20086

ECOM

Rivitettävä yksiovinen alumiininen ulkokaappi



CONNECT AND PROTECT