

**SES®-johdotuskourut**  
sivulamelleilla, reikäritvit pohjassa  
PVC, PC ja halogeeniton





GN-A6/4 LF

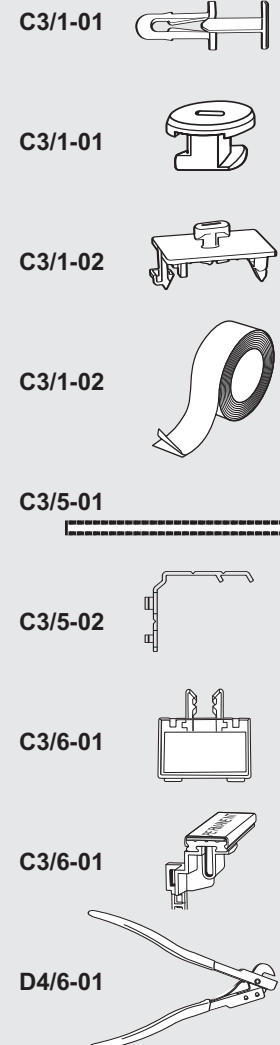
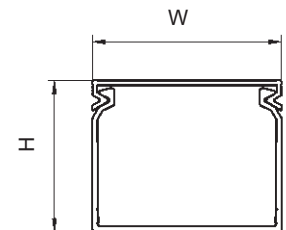


**GN-A6/4 LF**

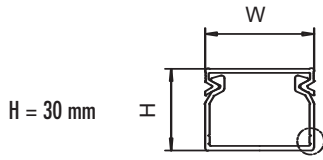
<b>Materiaali:</b>	jäykkä PVC, laatu 9051 LF
<b>Väri:</b>	harmaa RAL 7030
<b>Lämpötila-alue:</b>	-5 ... +65°C
<b>Tiheys:</b>	1,56
<b>Resistiivisyys:</b>	1015 Ω.cm
<b>Eristyskestävyys:</b>	15kV/mm
<b>Paloluokitus:</b>	UL94-V0
<b>Vakiopituus:</b>	2 metriä
<b>2-puoleinen teippi:</b>	eri tilauksesta
<b>Pienin toimitusmäärä:</b>	1 täysi pakkaus (kansineen)



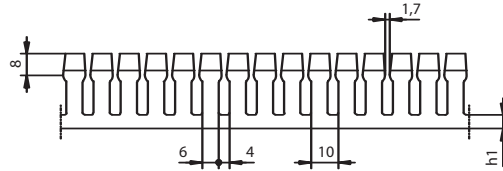
malli	johdotuskouru tuotenumero	 m	ulkomitat		johtimia per kouru (täyttöaste 50 %)			kannet (erikseen)		
			H mm	W mm	1 mm <sup>2</sup>	1,5 mm <sup>2</sup>	2,5 mm <sup>2</sup>	tuotenumero	 m	
GN-A6/4	30 x 25	0839 0131 013	60	30	25	37	31	26	0839 0500 013	48
GN-A6/4	30 x 40	0839 0132 013	36	30	40	68	56	47	0839 0510 013	24
GN-A6/4	40 x 25	0839 0141 013	48	40	25	52	43	36	0839 0500 013	48
GN-A6/4	40 x 40	0839 0142 013	32	40	40	94	77	64	0839 0510 013	24
GN-A6/4	40 x 60	0839 0143 013	24	40	60	149	122	102	0839 0520 013	24
GN-A6/4	40 x 80	0839 0144 013	24	40	80	204	168	140	0839 0530 013	24
GN-A6/4	40 x 100	0839 0145 013	12	40	100	259	213	178	0839 0540 013	12
GN-A6/4	60 x 25	0839 0151 013	48	60	25	80	66	55	0839 0500 013	48
GN-A6/4	60 x 40	0839 0152 013	32	60	40	144	118	99	0839 0510 013	24
GN-A6/4	60 x 60	0839 0153 013	24	60	60	229	188	157	0839 0520 013	24
GN-A6/4	60 x 80	0839 0154 013	16	60	80	313	257	215	0839 0530 013	24
GN-A6/4	60 x 100	0839 0155 013	16	60	100	398	327	273	0839 0540 013	12
GN-A6/4	60 x 120	0839 0156 013	12	60	120	483	397	332	0839 0550 013	12
GN-A6/4	80 x 25	0839 0161 013	24	80	25	107	88	74	0839 0500 013	48
GN-A6/4	80 x 40	0839 0162 013	24	80	40	193	159	133	0839 0510 013	24
GN-A6/4	80 x 60	0839 0163 013	24	80	60	308	253	211	0839 0520 013	24
GN-A6/4	80 x 80	0839 0164 013	16	80	80	422	347	290	0839 0530 013	24
GN-A6/4	80 x 100	0839 0165 013	12	80	100	537	441	369	0839 0540 013	12
GN-A6/4	80 x 120	0839 0166 013	16	80	120	652	535	447	0839 0550 013	16
GN-A6/4	100 x 40	0839 0171 013	24	100	40	240	198	165	0839 0510 013	24
GN-A6/4	100 x 60	0839 0172 013	16	100	60	384	316	264	0839 0520 013	24
GN-A6/4	100 x 80	0839 0173 013	16	100	80	529	435	363	0839 0530 013	24
GN-A6/4	100 x 100	0839 0174 013	16	100	100	673	553	462	0839 0540 013	12



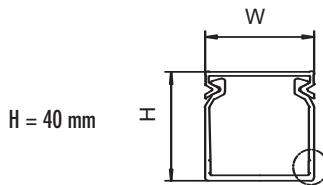
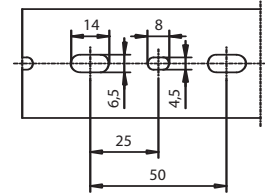
GN-A6/4 LF



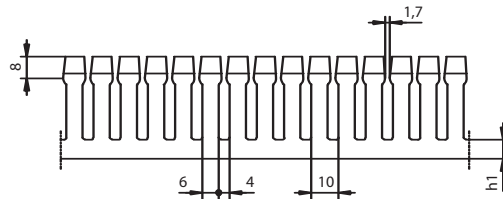
H = 30 mm



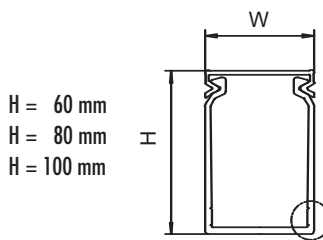
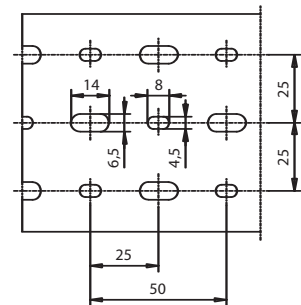
W = 25, 40 ja 60 mm



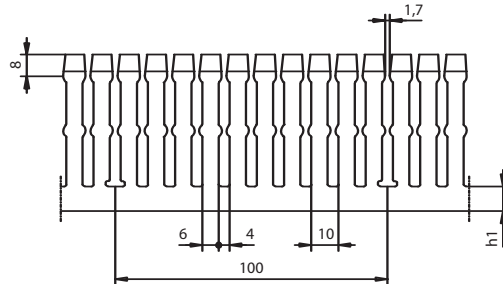
H = 40 mm



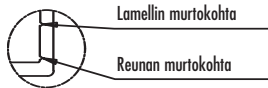
W = 80, 100 ja 120 mm



H = 60 mm  
 H = 80 mm  
 H = 100 mm



Pohjan rei'itys, standardi NF EN 50085



H (mm)	30	40	60	80	100
h1 (mm)	5	7	9	11	16

# SES-johdotuskourut sivulamelleilla, reikäritvit pohjassa





GN-HF-A6/4

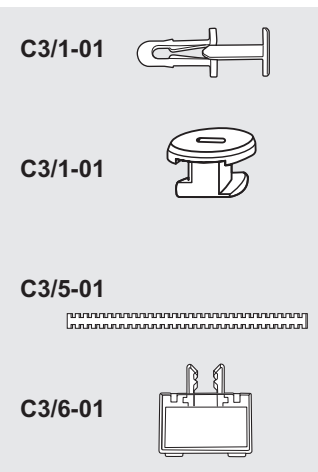
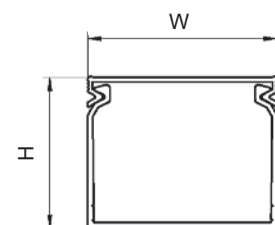


## GN-HF-A6/4

<b>Materiaali:</b>	PC/ABS, halogeeniton
<b>Väri:</b>	harmaa RAL 7030
<b>Lämpötila-alue:</b>	-25 ... +90°C
<b>Resistiivisyys:</b>	1015 Ω.cm
<b>Eristyskestävyys:</b>	35kV/mm
<b>Paloluokitus:</b>	UL94-V0 NF F 16-101/102 : I3/F2 DIN 5510-2 : S4-SR2-ST2 EN 45545-2 : R22 HL3, R23 HL3
<b>Vakiopituus:</b>	2 metriä
<b>2-puoleinen teippi:</b>	eri tilauksesta
<b>Pienin toimitusmäärä:</b>	1 täysi pakkaus (kansineen)

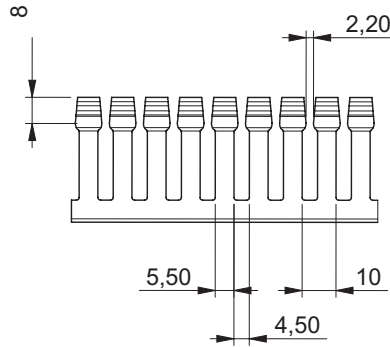
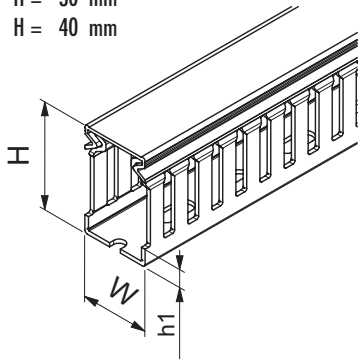


malli	johdotuskouru tuotenumero	 m	ulkomitat		johtimia per kouru (täyttöaste 50 %)			kannet (erikseen) tuotenumero		 m
			H mm	W mm	1 mm <sup>2</sup>	1,5 mm <sup>2</sup>	2,5 mm <sup>2</sup>	m		
GN-HF-A6/4 30 x 30	0850 0133 025	48	30	30	48	39	33	0850 0505 025	24	
GN-HF-A6/4 40 x 25	0850 0141 025	48	40	25	52	43	36	0850 0500 025	48	
GN-HF-A6/4 40 x 40	0850 0142 025	32	40	40	94	77	64	0850 0510 025	24	
GN-HF-A6/4 40 x 60	0850 0143 025	24	40	60	149	122	102	0850 0520 025	24	
GN-HF-A6/4 40 x 80	0850 0144 025	24	40	80	204	168	140	0850 0530 025	24	
GN-HF-A6/4 60 x 25	0850 0151 025	48	60	25	80	66	55	0850 0500 025	48	
GN-HF-A6/4 60 x 40	0850 0152 025	32	60	40	144	118	99	0850 0510 025	24	
GN-HF-A6/4 60 x 60	0850 0153 025	24	60	60	229	188	157	0850 0520 025	24	
GN-HF-A6/4 60 x 80	0850 0154 025	16	60	80	313	257	215	0850 0530 025	24	
GN-HF-A6/4 80 x 25	0850 0161 025	24	80	25	107	88	74	0850 0500 025	48	
GN-HF-A6/4 80 x 40	0850 0162 025	24	80	40	193	159	133	0850 0510 025	24	
GN-HF-A6/4 80 x 60	0850 0163 025	24	80	60	308	253	211	0850 0520 025	24	
GN-HF-A6/4 80 x 80	0850 0164 025	16	80	80	422	347	290	0850 0530 025	24	
GN-HF-A6/4 80 x 100	0850 0165 025	12	80	100	537	441	369	0850 0540 025	12	
GN-HF-A6/4 100 x 30	0850 0170 025	32	100	30	169	138	116	0850 0510 025	24	
GN-HF-A6/4 100 x 60	0850 0172 025	16	100	60	384	316	264	0850 0520 025	24	

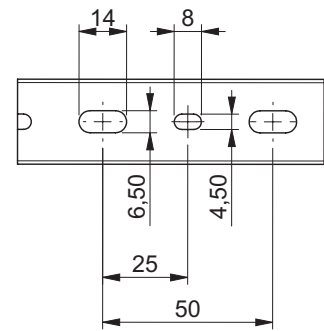


GN-HF-A6/4

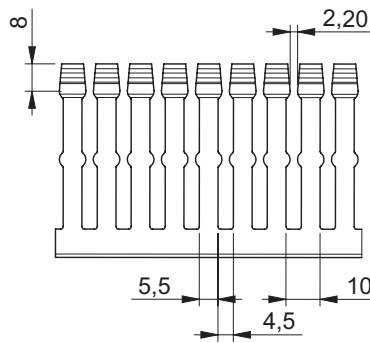
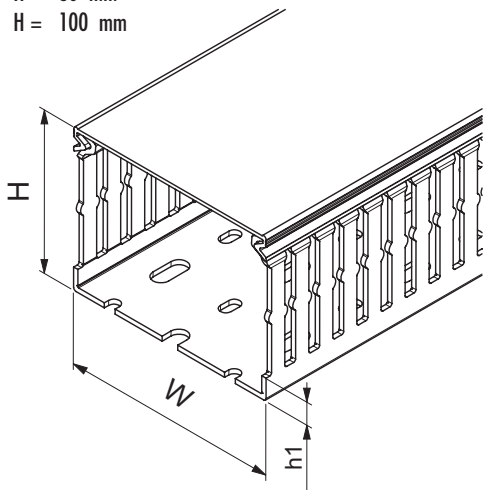
H = 30 mm  
 H = 40 mm



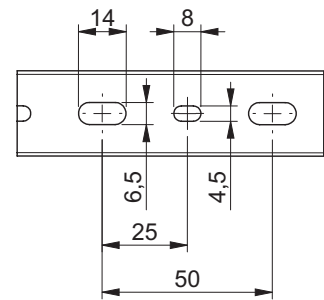
W 25, 30, 40



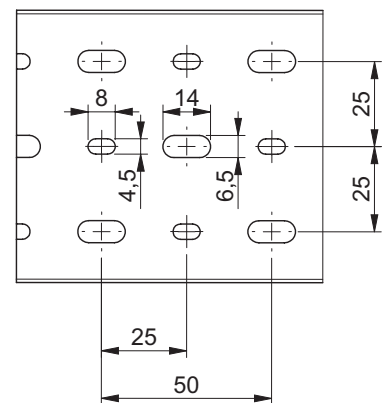
H = 60 mm  
 H = 80 mm  
 H = 100 mm



W 60



W 80, 100



Pohjan rei'itys, standardi NF EN 50085

H (mm)	30	40	60	80	100
h1 (mm)	4,3	6,5	8,3	10,3	15

# SES®-johdotuskourut sivulamelleilla, reikärivit pohjassa

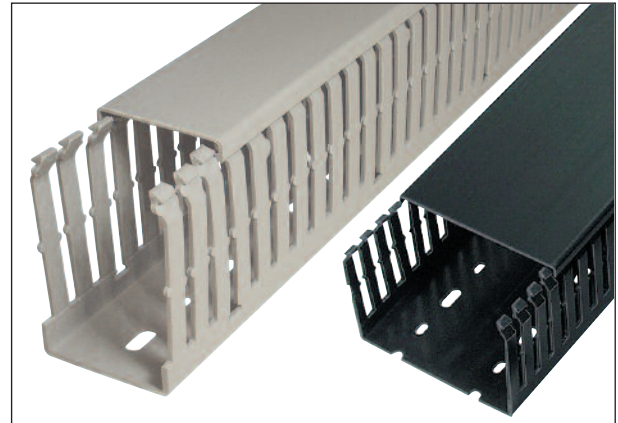


GF-DIN-A7/5  
GF-DIN-A6/4



## GF-DIN-A7/5 -A6/4

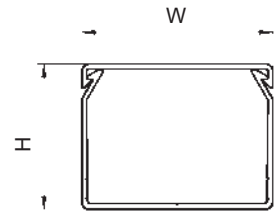
<b>Materiaali:</b>	jäykkä PVC, laatu 9051 LF
<b>Värit:</b>	harmaa RAL 7030 - musta
<b>Lämpötila-alue:</b>	-5 ... +65°C
<b>Resistiivisyys:</b>	10 <sup>15</sup> Ω.cm
<b>Eristyskerroin:</b>	15kV/mm
<b>Paloluokitus:</b>	V0 UL94
<b>Vakiopituus:</b>	2 metriä
<b>2-puoleinen teippi:</b>	eri tilauksesta
<b>Pienin toimitusmäärä:</b>	1 täysi pakkaus (kansineen)



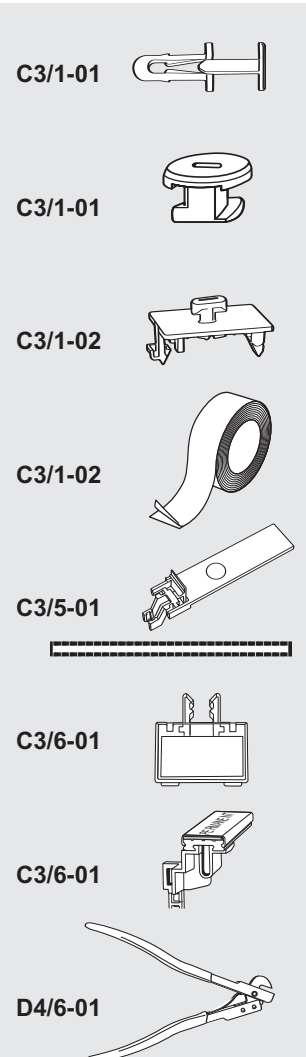
Tilausesimerkki:

Väri: harmaa 013    musta 010

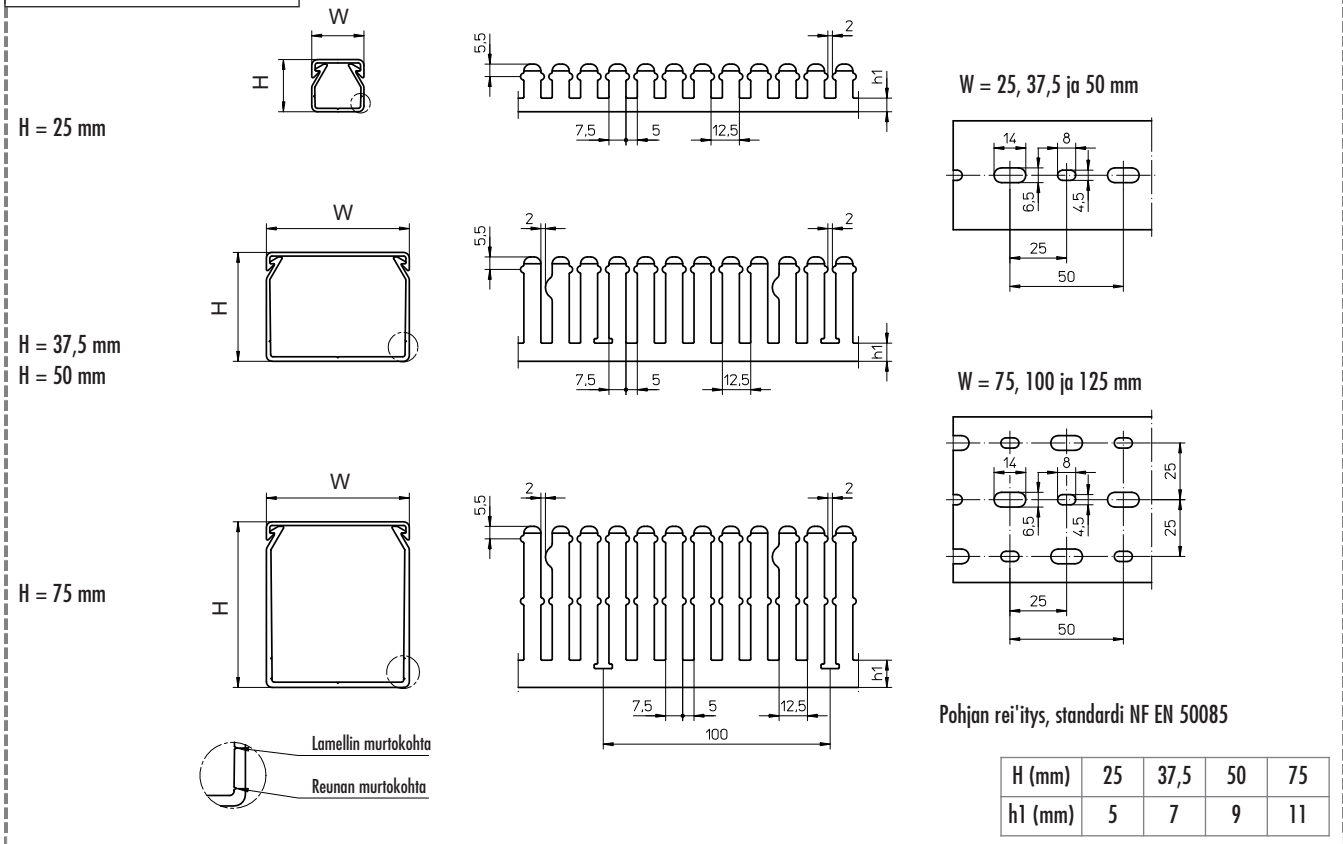
ryhmä-koodi	malli-numero	väri-koodi
0845	x x x x	x x x x



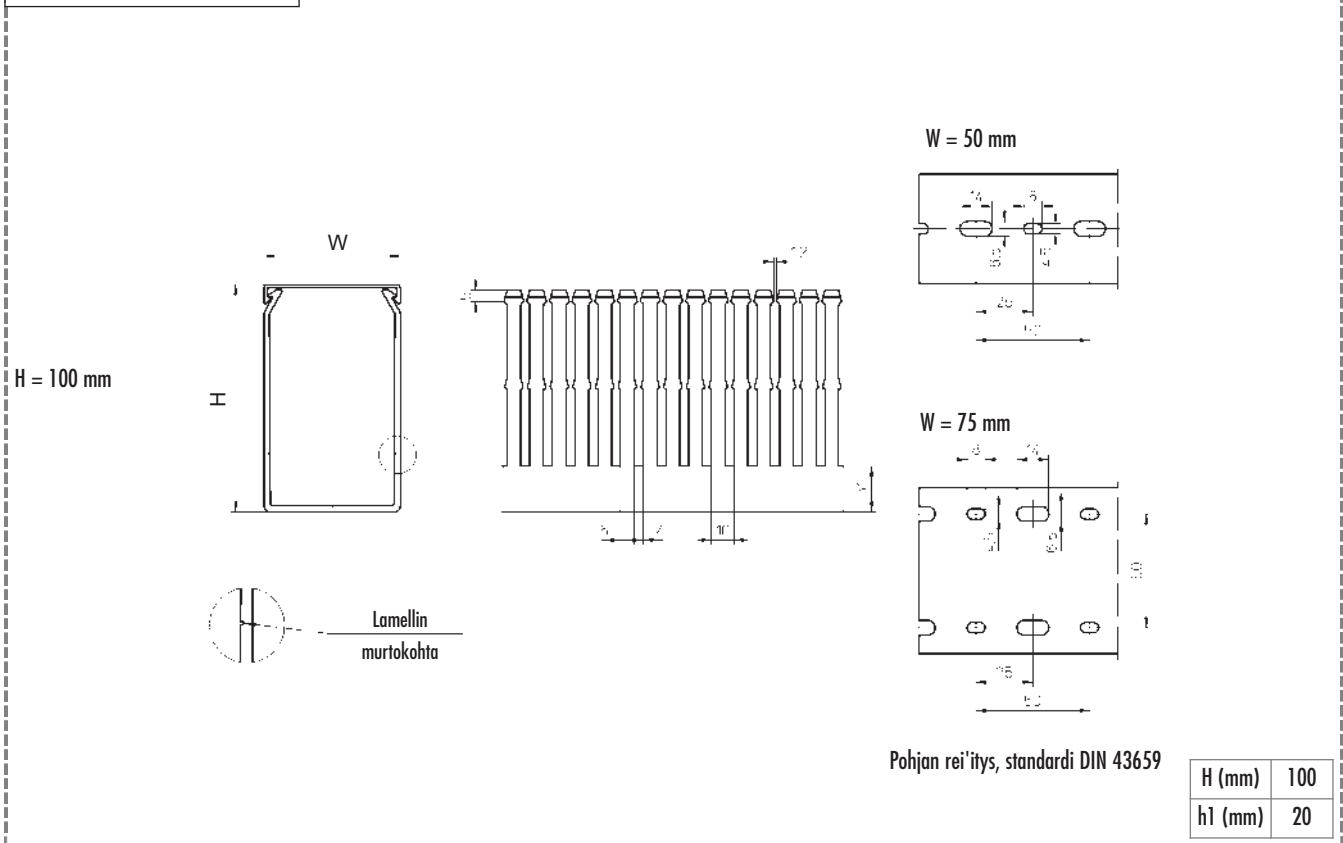
malli	johdotuskouru tuotenumero	m	ulkomitat		johtimia per kouru (täyttöaste 50 %)			kannet (erikseen) tuotenumero		m
			H mm	W mm	1 mm <sup>2</sup>	1,5 mm <sup>2</sup>	2,5 mm <sup>2</sup>	tuotenumero	m	
GF-DIN-A7/5 25 x 25	0845 0031 ***	48	23	23	25	21	17	0845 0640 ***	48	
GF-DIN-A7/5 37,5x 25	0845 0041 ***	48	35,5	23	44	36	30	0845 0640 ***	48	
GF-DIN-A7/5 37,5x 37,5	0845 0051 ***	24	35,5	35,5	74	61	51	0845 0645 ***	24	
GF-DIN-A7/5 37,5x 50	0845 0061 ***	24	35,5	48	105	86	72	0845 0650 ***	24	
GF-DIN-A7/5 50 x 25	0845 0131 ***	48	48	23	62	51	42	0845 0640 ***	48	
GF-DIN-A7/5 50 x 37,5	0845 0141 ***	24	48	35,5	104	85	71	0845 0645 ***	24	
GF-DIN-A7/5 50 x 50	0845 0151 ***	24	48	48	146	120	100	0845 0650 ***	24	
GF-DIN-A7/5 50 x 75	0845 0152 ***	24	48	73	230	189	158	0845 0655 ***	24	
GF-DIN-A7/5 50 x 100	0845 0153 ***	12	48	98	315	259	216	0845 0630 ***	12	
GF-DIN-A7/5 50 x 125	0845 0154 ***	12	48	123	399	328	274	0845 0665 ***	12	
GF-DIN-A7/5 75 x 25	0845 0211 ***	48	73	25	101	83	69	0845 0640 ***	48	
GF-DIN-A7/5 75 x 37,5	0845 0221 ***	24	73	35,5	161	132	111	0845 0645 ***	24	
GF-DIN-A7/5 75 x 50	0845 0231 ***	24	73	48	227	186	156	0845 0650 ***	24	
GF-DIN-A7/5 75 x 75	0845 0241 ***	24	73	73	358	294	246	0845 0655 ***	24	
GF-DIN-A7/5 75 x 100	0845 0251 ***	12	73	98	489	402	336	0845 0630 ***	12	
GF-DIN-A7/5 75 x 125	0845 0261 ***	12	73	123	620	509	426	0845 0665 ***	12	
GF-DIN-A6/4 100 x 50	0845 0286 013	24	100	48	304	250	209	0845 0650 013	24	
GF-DIN-A6/4 100 x 75	0845 0296 013	12	100	73	484	398	333	0845 0655 013	24	



GF-DIN-A7/5

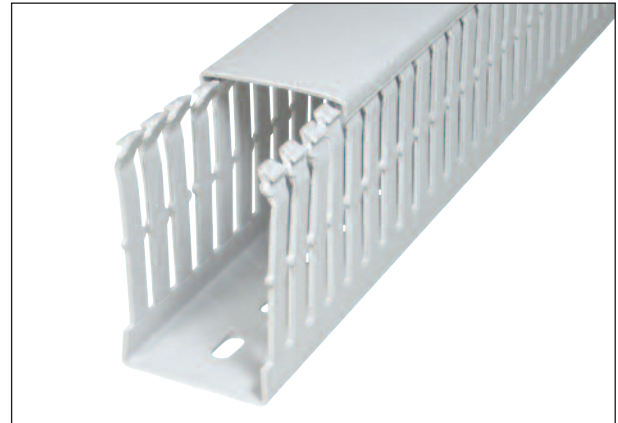


GF-DIN-A6/4

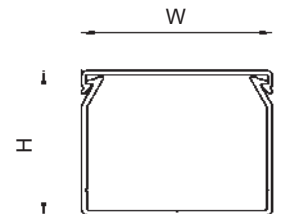


**GF-DIN-SH-A7/5**

<b>Materiaali:</b>	polyfenyylietteri, modifioitu (PPE/PS)
<b>Väri:</b>	vaaleanharmaa RAL7035
<b>Lämpötila-alue:</b>	-25 ... +70°C
<b>Resistiivisyys:</b>	10 <sup>15</sup> Ω.cm
<b>Eristyskestävyys:</b>	16 kV/mm
<b>Paloluokitus:</b>	V1 UL94
<b>Suositus:</b>	vältettävä kosketusta öljyjen ja rasvojen kanssa
<b>Vakiopituus:</b>	2 metriä
<b>2-puoleinen teippi:</b>	eri tilauksesta
<b>Pienin toimitusmäärä:</b>	1 täysi pakkaus (kansineen)

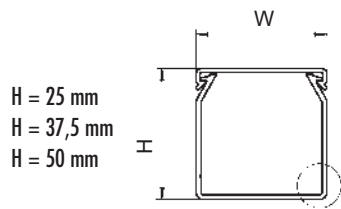


malli	johtotuskouru tuotenumero	m	ulkomitat		johtimia per kouru (täyttöaste 50 %)			kannet (erikseen) tuotenumero		m
			H mm	W mm	1 mm <sup>2</sup>	1,5 mm <sup>2</sup>	2,5 mm <sup>2</sup>			
GF-DIN-SH-A7/5 25 x 25	0848 0031 013	48	23	23	25	21	17	0848 0640 013	12	
GF-DIN-SH-A7/5 37,5x 25	0848 0041 013	48	35,5	23	44	36	30	0848 0640 013	12	
GF-DIN-SH-A7/5 37,5x 37,5	0848 0051 013	24	35,5	35,5	74	61	51	0848 0645 013	12	
GF-DIN-SH-A7/5 50 x 25	0848 0131 013	48	48	23	62	51	42	0848 0640 013	12	
GF-DIN-SH-A7/5 50 x 37,5	0848 0141 013	24	48	35,5	104	85	71	0848 0645 013	12	
GF-DIN-SH-A7/5 50 x 50	0848 0151 013	24	48	48	146	120	100	0848 0650 013	12	
GF-DIN-SH-A7/5 50 x 75	0848 0152 013	24	48	73	230	189	158	0848 0655 013	12	
GF-DIN-SH-A7/5 50 x 100	0848 0153 013	12	48	98	315	259	216	0848 0660 013	12	
GF-DIN-SH-A7/5 75 x 25	0848 0211 013	48	73	23	101	83	69	0848 0640 013	12	
GF-DIN-SH-A7/5 75 x 37,5	0848 0221 013	24	73	35,5	161	132	111	0848 0645 013	12	
GF-DIN-SH-A7/5 75 x 50	0848 0231 013	24	73	48	227	186	156	0848 0650 013	12	
GF-DIN-SH-A7/5 75 x 75	0848 0241 013	24	73	73	358	294	246	0848 0655 013	12	
GF-DIN-SH-A7/5 75 x 100	0848 0251 013	12	73	98	489	402	336	0848 0660 013	12	
GF-DIN-SH-A7/5 75 x 125	0848 0261 013	12	73	123	620	509	426	0848 0665 013	12	

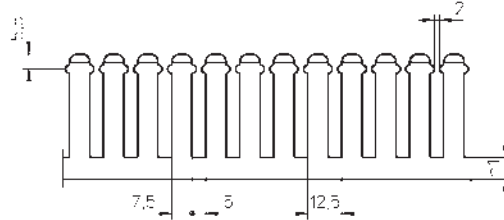


- C3/1-01
- C3/1-01
- C3/1-02
- C3/1-02
- C3/5-01
- C3/6-01
- C3/6-01
- D4/6-01

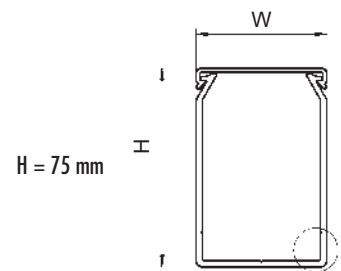
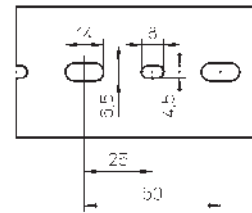
**GF-DIN-SH-A7/5**



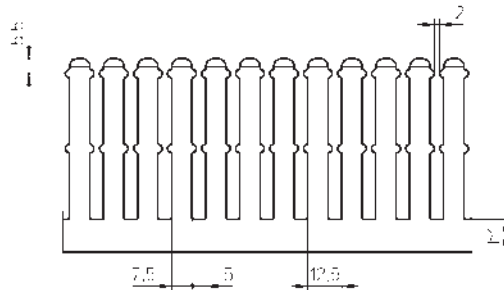
H = 25 mm  
 H = 37,5 mm  
 H = 50 mm



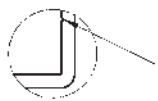
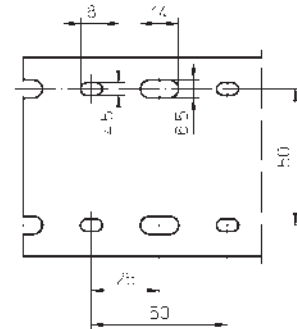
W = 25, 37,5 ja 50 mm



H = 75 mm



W = 75, 100 ja 125 mm



Lamellin murto-  
 kohta

Pohjan rei'itys, standardi DIN 43659

H (mm)	25	37,5	50	75
h1 (mm)	6	8	8	12





## Tyypimerkintöjen muuntotaulukko

"Osanumero GF-A6/4 liimalla"	"Kuvaus GF-A6/4 liimalla"	"Vastaava standardin GN-A6/4 mukainen osanumero (ei liimaa)"	"Standardin GF-A6/4 merkintä"
08450015013	GF-A6/4 23X30 + LIIMA	GF-versio säilytetty	
08450025013	GF-A6/4 23X43 + LIIMA	GF-versio säilytetty	
08450035013	GF-A6/4 25X20 + LIIMA	GF-versio säilytetty	
08450045013	GF-A6/4 35X20 + LIIMA	GF-versio säilytetty	
08450055013	GF-A6/4 35X30 + LIIMA	08390131013	GN-A6/4 LF 30X25
08450065013	GF-A6/4 35X43 + LIIMA	08390132013	GN-A6/4 LF 30X40
08450075013	GF-A6/4 42X20 + LIIMA	08390141013	GN-A6/4 LF 40X25
08450085013	GF-A6/4 42X30 + LIIMA	08390141013	GN-A6/4 LF 40X25
08450095013	GF-A6/4 42X43 + LIIMA	08390142013	GN-A6/4 LF 40X40
08450105013	GF-A6/4 42X60 + LIIMA	08390143013	GN-A6/4 LF 40X60
08450115013	GF-A6/4 42X80 + LIIMA	08390144013	GN-A6/4 LF 40X80
08450204013	GF-A6/4 60X100	08390155013	GN-A6/4 LF 60X100
08450215013	GF-A6/4 60X120 + LIIMA	08390156013	GN-A6/4 LF 60X120
08450165013	GF-A6/4 60X20 + LIIMA	08390151013	GN-A6/4 LF 60X25
08450175013	GF-A6/4 60X30 + LIIMA	08390151013	GN-A6/4 LF 60X25
08450185013	GF-A6/4 60X43 + LIIMA	08390152013	GN-A6/4 LF 60X40
08450195013	GF-A6/4 60X60 + LIIMA	08390153013	GN-A6/4 LF 60X60
08450205013	GF-A6/4 60X80 + LIIMA	08390154013	GN-A6/4 LF 60X80
08450225013	GF-A6/4 80X30 + LIIMA	08390161013	GN-A6/4 LF 80X25
08450235013	GF-A6/4 80X43 + LIIMA	08390162013	GN-A6/4 LF 80X40
08450245013	GF-A6/4 80X60 + LIIMA	08390163013	GN-A6/4 LF 80X60
08450255013	GF-A6/4 80X80 + LIIMA	08390164013	GN-A6/4 LF 80X80
08450254013	GF-A6/4 80X100	08390165013	GN-A6/4 LF 80X100
08450265013	GF-A6/4 80X120 + LIIMA	08390166013	GN-A6/4 LF 80X120
x	x	08390171013	GN-A6/4 LF 100X40
08450295013	GF-A6/4 100X60 + LIIMA	08390172013	GN-A6/4 LF 100X60
08450300013	GF-A6/4 100X80	08390173013	GN-A6/4 LF 100X80
08450275013	GF-A6/4 100X100 + LIIMA	08390174013	GN-A6/4 LF 100X80
08450271013	GF-A6/4 100X150	GF-versio säilytetty	GN-A6/4 LF 100X100