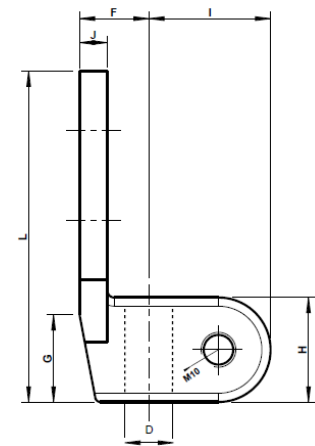
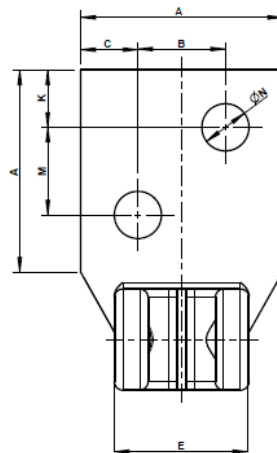
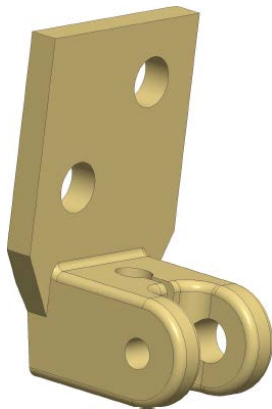
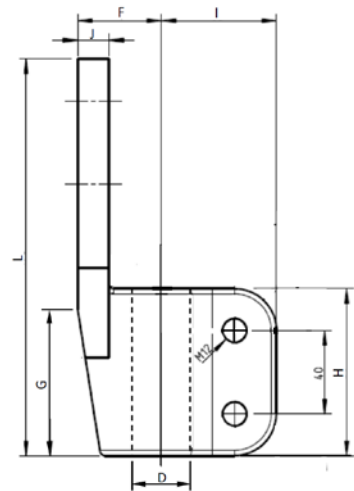
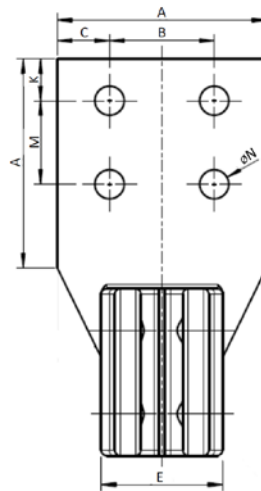


## Jakelumuuntajien PJ-liittimet

Liittimien valmistusmateriaali messinki (CuZn40Pb2-F37).

Liittimien kiinnitys muuntajan PJ-läpiviennin liitântätappiin, EP250A ja FAF06 1 kpl M10, muut 2 kpl M12.

Pultit ja jousialuslevyt ruostumatonta terästä.



Tyyppi	Muuntaja kVA	D mm	A mm	B mm	C mm	E mm	F mm	G mm	H mm	I mm	J mm	K mm	L mm	M mm	ØN mm	Paino kg
<b>EP250A</b>	50-160	M12	60	26	17	40	20	25	30	35	8	17	95	26	14	0,61
<b>FAF06</b>	200-400	M20	75	40	17,5	40	22	25	30	35	10	17,5	112	40	14	0,80
<b>FAF4</b>	500-630	M30x2	75	40	17,5	45	30	52	60	38	12	17,5	145	40	14	1,49
<b>FP2000</b>	800-1250	M42x3	100	50	25	58	40	70	80	55	15	20	190	40	14	3,19
<b>FP3150</b>	1600-2000	M48x3	120	60	30	68	45	70	80	55	15	20	210	40	14	4,30