

The new duo in size 00 for 185mm busbar systems

LV HRC strip-type fuse-switch-disconnector 1-pole and 3-pole switchable

Mit der neuen NH-Sicherungslastschaltleiste Größe 00 zur Direktmontage auf 185mm Sammelschienensystem wird die Baureihe SL von JEAN MÜLLER abgerundet. Es stehen nun auch in der kleinsten Baugröße sowohl 1-polig als auch 3-polig schaltbare Ausführungen in einheitlichem Design zur Verfügung. Neben zahlreichen Merkmalen, die aus den Geräten der Größe 1 bis 3 übernommen wurden, besitzt die neue Generation weitere Vorteile, die Ihnen in den typischen Einsatzgebieten der NH00-Geräte zusätzlichen Nutzen generieren.

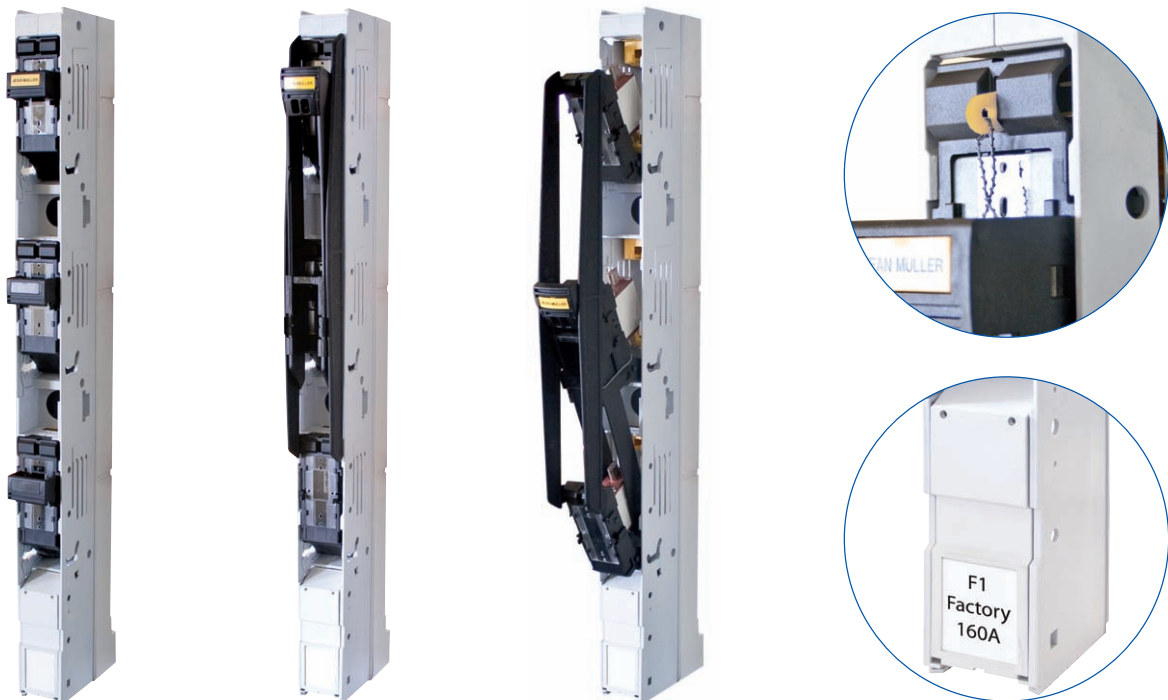
Vorteile die überzeugen

- Zeit- und Kostenersparnis bei der Montage
- Direktaufbau auf 185mm Sammelschienensystem möglich
- Adapter und Ausgleichsblenden nicht erforderlich
- Montagesicherheit durch berührungsgeschütztes Kontaktsystem
- Abschließbare, raumsparende Trennstellung (3polig schaltbare Ausführung)
- Nachrüstbare Plombiervorrichtung
- Großes Beschriftungsfeld im Kabelanschlussbereich
- Integrierte Anschlussraumabdeckung

With the new LV HRC strip-type fuse-switch-disconnector size 00 for direct mounting on 185mm busbar systems the range SL of JEAN MÜLLER will be completed. Now are available 1pole as well as 3pole switchable versions in consistent design also in the smallest NH-size. Beside numerous features, which were taken over from the devices of size 1 to 3, the new generation owns further advantages which will spend to you additional benefit in the typical applications of size 00-devices.

Convincing advantages

- Time- and cost-saving installation
- Direct installation on 185mm busbar system possible
- Adapter or adjusting frames are not necessary
- Safe installation by touch-protected contact system
- Lockable space-saving break position (3pole switching version)
- Retrofit sealing equipment
- Large description plate in cable connection area
- Integrated terminal cover



Bestelldaten/Ordering data

NH-Sicherungslastschaltleisten Größe 00; Kabelabgang oben oder unten; 1-polig schaltbar; für 185mm Sammelschienensysteme
LV HRC strip-type fuse-switch-disconnectors size 00; terminal at top or bottom side; 1-pole switchable; for 185mm busbar system





Größe Size	Anschlussart Terminal version	Anschluss Connection [mm ²]	I _e [A]	VE PU	Typ/Type	Artikel-Nr. Article-No.
00	Flachanschluss M8/2xM5 <i>Flat terminal M8/2xM5</i>	max. 95	160	1	SL00-3X/F	L5461001
00	Stahl-Rahmenklemme KU00 <i>Steel-frame clamp KU00</i>	10-95	160	1	SL00-3X/KU	L5466002

3-polig schaltbar für 185mm Sammelschienensysteme/3-pole switchable for 185mm busbar systems

00	Flachanschluss M8/2xM5 <i>Flat terminal M8/2xM5</i>	max. 95	160	1	SL00-3X3/F	L5061001
00	Stahl-Rahmenklemme KU00 <i>Steel-frame clamp KU00</i>	10-95	160	1	SL00-3X3/KU	L5066002

Weitere Ausführungen auf Anfrage/*Further versions on request*

Zubehör/Accessories

	Beschreibung/Description	Größe Size	VE PU	Typ/Type	Artikel-Nr. Article -No.
	Prismenklammer/Prism clamp 10-70 mm ² Al/Cu	00	3	P0070-Z	K5141038
	Schellenklammer/Clip terminal 1,5-70 mm ² Cu	00	3	S00-Z	K5041013
	PEN-Klemme mit Lasche 2 x KU00/PEN-clamp with terminal lug 2 x KU00 10-95 mm ² Al/Cu	00	1	KU00/1/2X/A30-40	K5801009
	Direktanschlussklammer KU00/Direct terminal clamp KU00 10-95 mm ² Al/Cu	00	3	KU00/1	K5801015

Weiteres Zubehör siehe Katalog Stromverteilungskomponenten für NH-Systeme 2009
Further Accessories please look at catalogue Current distribution components for NH systems 2009

Zubehör/Accessories

	Beschreibung/Description	Größe Size	VE PU	Typ/Type	Artikel-Nr. Article -No.
	Sammelschienenklemme/Busbar clamp				
	Zur bohrungslosen Montage für Schienendicke 5-10mm <i>For drillfree installation for busbar thickness 5-10mm</i>	00	3	SK-L/SL00	L8570207
	Für Schienendicke 10-15mm <i>For busbar thickness 10-15mm</i>	00	3	SK-L/SL00/15	L8570642
	Adapterbügel für 1 Leiste/Adapter for 1 strip				
	SL185mm → 185mm System	00	1	AB-SL00/1	L8500262
	Adapter für 2 Leisten, Schraubbefestigung/Adapter for 2 strips, screw fixation				
	SL185mm → 185mm System	00	1	AL-SL00/42	L8500605
	Adapter für 2 Leisten, Klemmbefestigung/Adapter for 2 strips, clamp fixation				
	SL185mm → 185mm System	00	1	AL/SK-SL00/42	L8500852
	Schaltstellungsanzeige/Switch position indicator				
	Für SL00-185 3-polig schaltbar <i>For SL00-185 3-pole switchable</i>	00-185	1	EV-SL00/3X3	L8990454
	Anschlussraumabdeckung/terminal cover				
	Für Kabelabgang unten, Länge 100mm <i>For cable terminal at bottom side, length 100mm</i>	00	1	HA-SL00/185	L8551087
	Für Kabelabgang oben, Länge 132mm <i>For cable terminal at top side, length 132mm</i>	00	1	HA/AO-SL00/185	L8551091

Weiteres Zubehör siehe Katalog Stromverteilungskomponenten für NH-Systeme 2009
Further Accessories please look at catalogue Current distribution components for NH systems 2009

Technische Daten/Technical data

Typ/Type		Größe/Size		SL00/185		
	Für NH-Sicherungen nach DIN VDE 0636-2 <i>For LV HRC fuse-links acc. to DIN VDE 0636-2</i>			000/00		
Elektrische Kenngrößen Ratings	Bemessungsbetriebsspannung/ <i>Rated operational voltage</i>	U_e	V	AC690		
	Bemessungsbetriebsstrom ¹⁾ / <i>Rated operational current</i> ¹⁾	I_e	A	160		
	Konv. therm. Strom frei in Luft mit Sicherungen ¹⁾ <i>Conv. free air thermal current with fuse-links</i> ¹⁾	I_{th}	A	160		
	Konv. therm. Strom frei in Luft mit Trennmessern ¹⁾ <i>Conv. free air thermal current with solid-links</i> ¹⁾	I_{th}	A	210		
	Bemessungsfrequenz/ <i>Rated frequency</i>	-	Hz	40-60		
	Bemessungsisolationsspannung/ <i>Rated insulation voltage</i>	U_i	V	800		
	Gesamtverlustleistung bei I_{th} (ohne Sicherungen) <i>Total power loss at I_{th} (without fuse-links)</i>	P_v	W	23		
	Bemessungsstoßspannung/ <i>Rated impulse withstand voltage</i>	U_{imp}	kV	8		
	Gebrauchskategorie ²⁾ / <i>Utilization category</i> ²⁾			AC-22B (160A/690V) AC-23B (160A/500V) AC-23B (160A/400V)		
	Bedingter Bemessungskurzschlussstrom ³⁾ <i>Rated conditional short-circuit current</i> ³⁾		kA	100kA (690V) 120kA (500V)		
Max. zul. Verlustleistung pro Sicherungseinsatz <i>Max. permis. power loss per fuse-link</i>	P_a	W	12			
Kabelan- schluss Cable terminal	Flachanschluss <i>Flat terminal</i>	Bolzendurchmesser/ <i>Bolt diameter</i>		M8		
		Kabelschuh/ <i>Cable lug</i> (DIN 46 235)	mm ²	1 x 10-95 (max. 25mm breit/ <i>width</i>)		
		Flachschiene/ <i>Flat bar</i>	mm	20 x 10		
		Anzugsdrehmoment/ <i>Tightening torque</i>	M_a	Nm	12-15	
	Klemme <i>Clamp</i>	Klemmquerschnitt/ <i>Clamping cross-section</i>	mm ²	S00	□: 1,5 - 70 Cu ○: 6 x 9 x 0,8	
		Anzugsdrehmoment/ <i>Tightening torque</i>	Nm		2,6	
	Klemme <i>Clamp</i>	Klemmquerschnitt/ <i>Clamping cross-section</i>	mm ²	P00-70	10 - 70 Al/Cu	
		Anzugsdrehmoment/ <i>Tightening torque</i>	Nm		2,6	
	Klemme <i>Clamp</i>	Klemmquerschnitt/ <i>Clamping cross-section</i>	mm ²	KU00	10 - 95 Al/Cu	
		Anzugsdrehmoment/ <i>Tightening torque</i>	Nm		15	
	Klemme <i>Clamp</i>	Klemmquerschnitt/ <i>Clamping cross-section</i>	mm ²	F70	□: 1,5 - 70 Cu ○: 6 x 9 x 0,8	
		Anzugsdrehmoment/ <i>Tightening torque</i>	Nm		2,6	
	Klemme <i>Clamp</i>	Klemmquerschnitt/ <i>Clamping cross-section</i>	mm ²	KM00	16 - 95 Al/Cu	
		Anzugsdrehmoment/ <i>Tightening torque</i>	Nm		10	
Schutzart <i>Degree of protection</i>	Frontseitig, Gerät eingebaut, mit Klemmen- und Seitenabdeckung <i>Front side, device fitted, with clamp- and lateral covers</i>	Betriebszustand <i>Operating condition</i>		IP30		
		Schaldeckel geöffnet <i>Switching element open</i>		IP10		

1) Bei Einbau von mehreren Geräten in Niederspannungs-Schaltgerätekombinationen sind Bemessungsbelastungsfaktoren nach EN 60439-1 zu beachten
In case of mounting of several units in low voltage switchgear-combinations, please consider rated diversity factors acc. to EN 60439-1

2) Bei AC23B Abstand zu geerdeten Teilen einhalten - oben: 50mm, seitlich: 15mm/*At AC23B keep distance to earthed parts - above: 50mm, lateral: 15mm*

3) Typgeprüft mit NH-Sicherungseinsätzen Betriebsklasse gG der jeweils größten Stromstärke nach DIN VDE 0636-2
Type tested with LV HRC fuse-links characteristic gG with the highest rated current according to DIN VDE 0636-2

Erläuterung/Legend

- : Rundleiter/*Round conductor*
- : Bandleiter/*Strip conductor*

Technische Daten/Technical data

Typ/Type		SL00/185
Betriebsbedingungen Operating conditions	Umgebungstemperatur ⁴⁾ /Ambient temperature ⁴⁾	-25 bis/to +55
	Bemessungsbetriebsart/Rated operating mode	Dauerbetrieb/Uninterrupted duty
	Betätigung/Actuation	Abhängige Handbetätigung Dependent manual operation
	Einbaulage/Mounting position	Senkrecht/Vertical
	Höhenlage/Altitude	Bis zu 2000/Up to 2000
	Verschmutzungsgrad/Pollution degree	3
	Überspannungskategorie/Overvoltage category	IV

4) 35°C Normaltemperatur, bei 55°C mit reduziertem Betriebsstrom/35°C Normal temperature, at 55°C with reduced operating current

Maßzeichnungen/Dimensions

