

FUSE-LINKS FOR SEMICONDUCTOR PROTECTION



Halbleiterschutzsicherungseinsätze *Fuse-links for semiconductor protection*



Leistungshalbleiter, wie Dioden und Thyristoren, sind auf Grund ihrer niedrigen Kapazität für Stromwärmelastung thermisch äußerst empfindlich. Insbesondere Überströme im Langzeitbereich und kurzschlussartige Beanspruchung können erhebliche Folgeschäden auslösen und erfordern einen wirkungsvollen Schutz vor Energieeinwirkung im Überlast- und Kurzschlussfall.

NH-Sicherungen mit Betriebsklasse gG sind für den Schutz der Halbleiter-Bauelemente zu tragen. Die äußerst schnell schaltenden JEAN MÜLLER Halbleiterschutzsicherungen schützen die empfindlichen Halbleiter durch ihre flinken Charakteristiken und die niedrige Durchlassenergie besonders sicher gegen Überlastung.

Power semiconductor devices, like diodes and thyristors are extremely sensitive to thermal stress due to their limited joule heat capacity. Especially long-time over-currents and short circuit loading may cause substantial damage and therefore require effective protection against short circuit and overload energy.

Standard NH fuse-links with utilization category gG operate to slowly to protect semiconductors. JEAN MÜLLER fuse-links for semiconductor protection are extremely fast acting fuse-links for reliable over-current protection of sensitive semiconductor devices.

Inhalt**Contents**

Seite			Page
R-2	Einleitung	<i>Introduction</i>	R-2
R-4	Halbleiterschutzsicherungseinsätze Betriebsklasse aR für den Teilbereichsschutz	<i>Fuse-links utilization category aR for partial range semiconductor protection</i>	R-4
R-44	Halbleiterschutzsicherungseinsätze Betriebsklasse gR für den Ganzbereichsschutz	<i>Fuse-links utilization category gR for full range semiconductor protection</i>	R-44
R-70	Sicherungseinsätze Betriebsklasse gS für den kombinierten Halbleiter- und Leitungsschutz	<i>Fuse-links utilization category gS for combined semiconductor and line protection</i>	R-70

Halbleiterschutzsicherungseinsätze

Fuse-links for semiconductor protection

Produkt-Definition

Halbleiterschutzsicherungseinsätze entsprechen der internationalen Norm IEC 60269-4 bzw. der nationalen DIN EN 60269-4.

Sie sind in den Betriebsklassen aR, gR und gS erhältlich. Verschiedene Kontaktarten, unterschiedliche Bemessungsspannungen und an die Halbleiter angepasste Bemessungsströme ermöglichen die Auswahl entsprechend der betreffenden Anwendung.

Einsatzbereiche

Halbleiterschutzsicherungseinsätze der Betriebsklassen aR, gR und gS für AC500V, AC690V und AC1000V dienen vorrangig dem Schutz von Halbleitern sowie Anlagen und Geräten.

- Die Betriebsklasse aR (Baureihe üf0) dient dem reinen Kurzschlusschutz. Der Überstromschutz muss durch separate Maßnahmen gewährleistet sein. Die Baureihe ist auf besonders niedrige Ausschaltintegralwerte optimiert.
- Die Betriebsklasse gR (Baureihe üf2) ist sowohl für den Überlast- als auch den Kurzschlusschutz ausgelegt. Neben dem Ganzbereichs-Halbleiterschutz können diese auch als Absicherung von Batterien in USV-Stromkreisen eingesetzt werden.
- gS-Sicherungseinsätze kombinieren die Eigenschaften der Betriebsklasse aR und gG und verbinden damit Halbleiter- und Leitungsschutz. Sie dienen z.B. zur Absicherung von Frequenzumrichtern und Antrieben.

Produkt-Vorteile

Halbleiterschutzsicherungseinsätze von JEAN MÜLLER bieten eine ausgeprägte Strombegrenzung und niedrige Durchlassenergiewerte durch extrem kurze Schmelz- und Löschzeiten bei der Abschaltung. Darüber hinaus erreichen sie ein hohes Schaltvermögen und niedrige Schaltspannungen.

Die Leistungsdaten installierter Sicherungen können nicht verändert oder verstellt werden, wodurch Fehlanpassungen oder Fehlfunktionen vermieden werden. Funktion und Eigenschaften bleiben über Jahrzehnte unverändert.

Product definition

Fuse-links for the protection of semiconductors conform to the international standard IEC 60269-4 respectively the german standard DIN EN 60269-4.

They are available in utilization categories aR, gR and gS. Various contact types, different rated voltages and rated currents adapted to the semiconductor devices allow for selection according to the specific application.

Field of application

Semiconductor fuse-links with utilization categories aR, gR and gS for AC500V, AC690V and AC1000V are mainly applied for the protection of semiconductors as well as systems and devices.

- Utilization category aR (series üf0) serves as sole protection against short circuits. Overload protection has to be covered by separate measures. The series is optimized to especially low operating Joule integrals.
- Utilization category gR (series üf2) is suitable for overload as well as short circuit protection. Besides full-range semiconductor protection they can be applied as battery fuses in UPS circuits.
- gS fuse-links merge the characteristics of utilization categories aR and gG and therefore combine protection of semiconductors as well as cables and lines. Amongst other applications they protect variable speed drives and soft starters.

Product advantages

JEAN MÜLLER fuse-links for semiconductor protection offer an extensive limitation of short circuit current and low let-through energy values when interrupting currents. In addition they have a high breaking capacity and low switching voltages.

Performance data of installed fuses cannot be altered or adjusted, therefore mismatching and malfunctioning is prevented. Function and characteristics remain unchanged over decades.



Hohe Fertigungsqualität sichert die Zuverlässigkeit des Einsatzes, hochwertige Materialien gewährleisten langfristig gleichbleibende technische Eigenschaften. Entsprechend werden alterungsbeständige Materialien für Schmelzleiter eingesetzt. Halbleiterschutzsicherungseinsätze besitzen durch die spezielle Oberflächenbehandlung einen erhöhten Korrosionsschutz, Kontaktflächen sind versilbert. In langjähriger Entwicklungsarbeit wurden die Schmelzleiter auf besonders geringe Leistungsabgabe optimiert. Die Bemessungsströme sind auf die Halbleiter abgestimmt.

Produkt-Aufbau

Die Abmessungen der Sicherungen mit Messerkontakten entsprechen DIN VDE 0636-2 bzw. IEC 60269-2, für Schraub- und Gewindekontaktarten sind die Abmessungen in DIN EN 60269-4 bzw. IEC 60269-4 festgelegt. Darüber hinaus sind Typen in zylindrischer Bauform und als D-Sicherungen erhältlich. Die Schmelzleiter sind aus Feinsilberband gefertigt. Als Löschmittel kommt hochreiner Quarzsand - bei den aR-Typen in vernetzter Form - zum Einsatz.

Der Isolierkörper besteht aus hochwertiger Aluminiumoxidkeramik, die besonders beständig gegenüber Temperaturwechsellasten ist.

Die Oberfläche der Kontaktmesser wird galvanisch versilbert und bietet somit optimale Kontakteigenschaften.

Für die reine Anzeige des Sicherungsfalls kommt ein Klappmelder auf der oberen Deckplatte zum Einsatz (Anzeiger oben), Varianten mit Mittenmelder bzw. Griffflaschenmelder bei Schraubkontakt-Sicherungen der Größe 00 dienen zur Weitermeldung des Sicherungsfalls über Mikroschalter, bei Messerkontakt-Sicherungen kann dies über einen Kraftmelder realisiert werden.

High production quality guarantee reliability of the fuse-link, high-grade materials ensure consistent technical characteristics over a long period of time. Non-Ageing materials are used for melting elements accordingly. Semiconductor fuse-links offer increased protection against corrosion through a special surface treatment, contact surfaces are silver plated. Power dissipation values of the melting elements have been optimised during long-time research and development. Rated current are adapted to those of semiconductor devices.

Product design

Dimensions of the fuse-links with blade contacts are according DIN VDE 0636-2 respectively IEC 60269-2 and for screw and thread contacts DIN EN 60269-4 respectively IEC 60269-4 apply. In addition cylindrical and D-types are available. Melting elements are produced from fine silver strips. Quartz sand of high purity is used as extinguishing agent, for aR-types the sand is cross-linked.

The isolating body consists of high-grade aluminium oxide ceramics which is especially resistant against alternating thermal loads.

The surface of the contact blades is galvanically silver plated and therefore provides ideal contact characteristics.

For simple signalling of the fuse trip a top indicator (indicator spring on top cover) is available. Variants with centre respectively gripping lug indicator for size 00 screw contact fuse-links provide the possibility of monitoring the fuse trip, blade contact types optionally offer a striker.

NH-Sicherungseinsätze
NH fuse-links

Sicherungen für die Photovoltaik
Fuses for photovoltaic applications

Halbleiterschutzsicherungseinsätze
Fuse-links for semiconductor protection

NH-Sicherungsteile
NH fuse-bases

D-Sicherungen
D-type fuses

IKUS
HH-Sicherungseinsätze
IKUS HV HRC fuse-links

Anhang
Appendix

Halbleiterschutzsicherungseinsätze Betriebsklasse aR für den Teilbereichsschutz

Fuse-links utilization category aR for partial range semiconductor protection

Vorteile, die überzeugen / *Convincing advantages*



Wirksamer Teilbereichsschutz

- Betriebsklasse aR gewährleistet Kurzschlusschutz von Halbleiterbauelementen
- Ausgeprägte Strombegrenzung durch kurze Schmelz- und Löschzeiten
- Niedrige I^2t -Gesamtwerte (Schmelz- I^2t -Werte + Lösch- I^2t -Werte)



Nennspannungen bis AC1000V

- AC690V und AC1000V erhältlich

Kontaktformen

- Messerkontakte zum Einsatz in NH-Sicherungsunterteilen
- Schraubkontakte zum Einsatz in speziellen Unterteilen und Direktmontage auf Sammelschienen
- Gewindekontakte zur Direktmontage auf Sammelschienen bzw. Halbleiter-element



Meldung des Sicherungsfalls

- Anzeiger oben als Klappmelder auf oberer Deckplatte
- Typ für Aufsatz eines Griffflaschenmelders zur Fernanzeige (Typkennzeichnung .../L)
- Mittenmelder (Typkennzeichnung ...Müf...) Fernanzeige über Aufsatzmeldeschalter



Effective partial-range protection

- Utilization category aR guarantees short circuit protection of semiconductor devices
- Distinct current limiting through short melting and arcing times
- Low operating I^2t values (melting I^2t values + arcing I^2t values)

Rated voltages up to AC1000V

- AC690V and AC1000V available

Contact types

- Blade contacts for application in NH fuse-bases
- Screw contacts for application in special fuse-bases respectively direct mounting on busbars
- Thread contacts for direct mounting on busbars or semiconductor device

Indication of fuse-tripping

- Top indicator as spring on the top cover
- Type for mounting of a gripping lug indicator for remote signalling (type designation .../L)
- Centre indicator (type designation ...Müf...) for remote signalling via adapter and microswitch



NH-Sicherungseinsätze aR AC690V mit Messerkontakten / NH fuse-links aR AC690V with blade contacts

U _n	Größe Size	I _n [A]	Ausschaltintegral bei U _n Operating I ² t at U _n I ² t[A ² s]	Schmelzintegral Pre-arcing I ² t I ² t[A ² s]	Leistungs- abgabe Power dissipation P _n [W]	VE PU	Typ / Type	Anzeiger oben Indicator top
								Artikel-Nr. Article-No.
690V	00	10	26	4	3,0	3	M00üf0/10A/690V	R5081700
		16	50	8	4,0		M00üf0/16A/690V	R5082200
		20	110	11	5,0		M00üf0/20A/690V	R5082400
		25	200	38	6,0		M00üf0/25A/690V	R5082600
		32	330	49	7,0		M00üf0/32A/690V	R5082900
		35	550	64	7,9		M00üf0/35A/690V	R5083100
		40	600	110	8,8		M00üf0/40A/690V	R5083400
		50	1.200	175	10,0		M00üf0/50A/690V	R5083500
		63	1.700	300	13,0		M00üf0/63A/690V	R5083800
		80	2.900	490	17,0		M00üf0/80A/690V	R5084100
		100	5.500	800	20,0		M00üf0/100A/690V	R5084300
		125	10.500	1.400	27,5		M00üf0/125A/690V	R5084600
		160	18.000	3.200	32,0		M00üf0/160A/690V	R5084900
		200	22.000	4.200	46,0		M00üf0/200A/690V	R5085200
		250	44.500	8.300	49,0		M00üf0/250A/690V	R5085600
	1	63	1.200	200	16,0	3	M1üf0/63A/690V	R1383800
		80	1.800	350	21,0		M1üf0/80A/690V	R1384100
		100	2.500	450	27,0		M1üf0/100A/690V	R1384300
		125	4.600	830	32,0		M1üf0/125A/690V	R1384600
		160	8.400	1.550	36,0		M1üf0/160A/690V	R1384900
		200	14.000	2.600	46,0		M1üf0/200A/690V	R1385200
		250	26.000	4.800	51,0		M1üf0/250A/690V	R1385600
		315	42.000	7.600	66,0		M1üf0/315A/690V	R1385900
		350	54.000	11.000	69,0		M1üf0/350A/690V	R1386000
		400	98.000	18.500	80,0		M1üf0/400A/690V	R1386200
	2	250	21.500	4.000	53,0	1	M2üf0/250A/690V	R2385600
		315	33.800	6.300	68,0		M2üf0/315A/690V	R2385900
		350	48.900	9.100	71,0		M2üf0/350A/690V	R2386000
		400	85.000	15.500	75,0		M2üf0/400A/690V	R2386200
		450	120.000	21.500	80,0		M2üf0/450A/690V	R2386400
		500	150.000	28.500	91,0		M2üf0/500A/690V	R2386600
		630	305.000	56.000	120,0		M2üf0/630A/690V	R2386900
	3	400	69.000	12.800	81,0	3	M3üf0/400A/690V	R3386200
		450	96.000	17.800	89,0		M3üf0/450A/690V	R3386400
		500	127.000	23.500	110,0		M3üf0/500A/690V	R3386600
		630	225.000	46.000	121,0		M3üf0/630A/690V	R3386900
		710	320.000	53.000	130,0		M3üf0/710A/690V	R3387000
	800	525.000	90.000	145,0	M3üf0/800A/690V	R3387200		

NH-Sicherungseinsätze
NH fuse-links

Sicherungen für
die Photovoltaik
Fuses for
photovoltaic
applications

Halbleiter-
schutzsicherungseinsätze
Fuse-links for
semiconductor
protection

NH-Sicherungs-
unterteile
NH fuse-bases

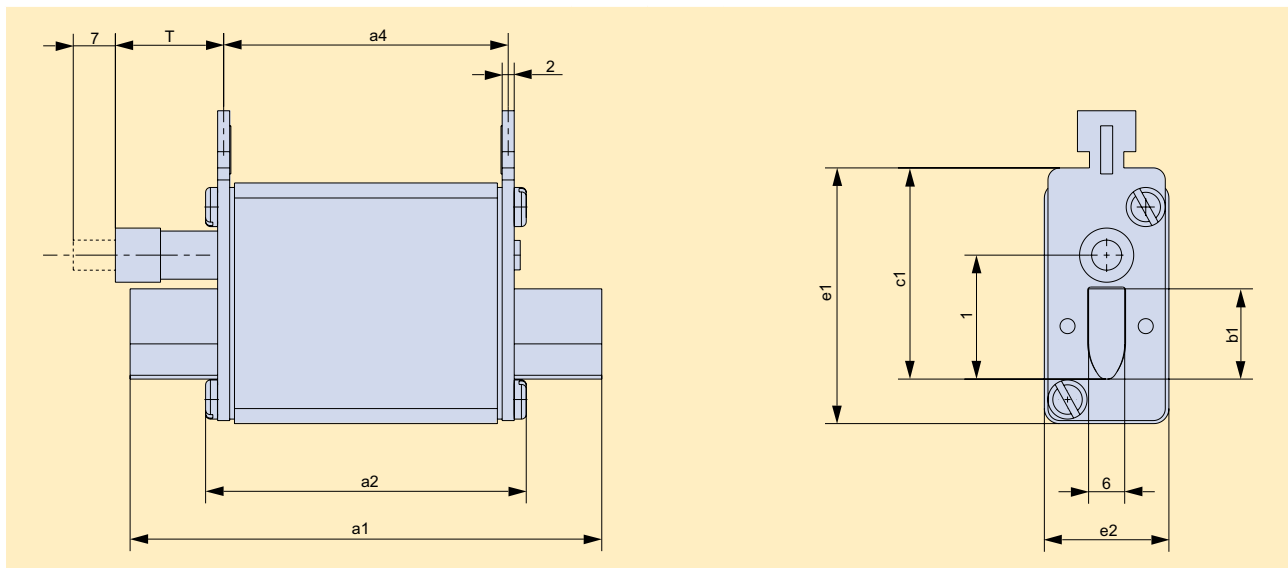
D-Sicherungen
D-type fuses

IKUS
HH-Sicherungseinsätze
IKUS HV HRC
fuse-links

Anhang
Appendix

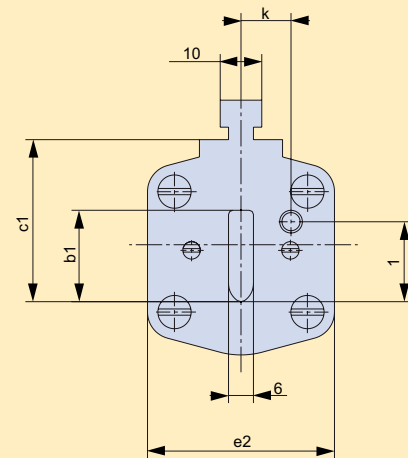
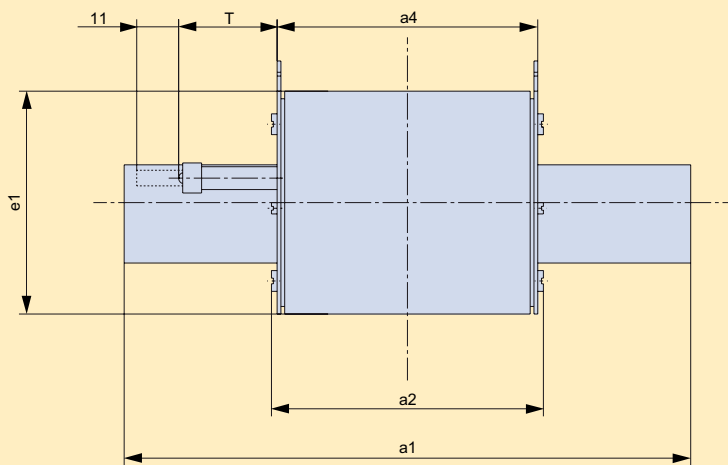
Technische Daten / Technical data

Typ / Type			M00üf0...
Baugröße / Size			NH00
Bemessungsspannung / Rated voltage	U_n	V	AC690
Bemessungsstrom / Rated current	I_n	A	10-250
Bemessungsausschaltvermögen / Rated breaking capacity	-	kA	100
Betriebsklasse / Utilization category			aR
Normen / Standards			IEC/EN 60269-1 IEC/EN 60269-4 DIN VDE 0636-2
Abmessungen / Dimensions	a1	mm	78,5
	a2		53
	a4		49
	b1		15
	c1		35
	e1		49
	e2		30
Gewicht / Weight	-	g	140



Technische Daten / Technical data

Typ / Type			M1 üf0.../690V	M2 üf0.../690V	M3 üf0.../690V
Baugröße / Size			NH1	NH2	NH3
Bemessungsspannung / Rated voltage	U_n	V	AC690	AC690	AC690
Bemessungsstrom / Rated current	I_n	A	63-400	250-630	400-800
Bemessungsausschaltvermögen / Rated breaking capacity	-	kA	100		
Betriebsklasse / Utilization category			aR		
Normen / Standards			IEC/EN 60269-1 IEC/EN 60269-4 DIN VDE 0636-2		
Abmessungen / Dimensions	a1	mm	135	150	150
	a2		72	72	72
	a4		67	67	67
	b1		24	30	37
	c1		40	48	60
	e1		55	63	69
	e2		46	54	64
Gewicht / Weight	-	g	500	650	850

 NH-Sicherungseinsätze
NH fuse-links

 Sicherungen für
 die Photovoltaik
*Fuses for
 photovoltaic
 applications*
Halbleiter-
schutzsicherung-
einsätze
*Fuse-links for
 semiconductor
 protection*

 NH-Sicherung-
 unterteile
NH fuse-bases

 D-Sicherungen
D-type fuses

 IKUS
 HH-Sicherung-
 einsätze
*IKUS HV HRC
 fuse-links*

 Anhang
Appendix

NH-Sicherungseinsätze aR AC690V mit Schraubkontakten; Größe 00 / NH fuse-links aR AC690V with screw contacts; size 00

U _n	Größe Size	I _n [A]	Ausschal- tintegral bei U _n Operating I ² t at U _n I ² t[A ² s]	Schmelz- integral Pre-arcing I ² t I ² t[A ² s]	Leistungs- abgabe Power dissipation P _n [W]	VE PU	Typ / Type	Anzeiger / Indicator	
								oben / top	Griffaschen- melder Gripping lug indicator .../L
								Artikel-Nr. Article-No.	Artikel-Nr. Article-No.
690V	00	10	26	4	3,0	3	S00C+/üf0/10A/690V	R5081753	R5081726
		16	50	8	4,0		S00C+/üf0/16A/690V	R5082253	R5082226
		20	110	11	5,0		S00C+/üf0/20A/690V	R5082453	R5082426
		25	200	38	6,0		S00C+/üf0/25A/690V	R5082653	R5082626
		32	330	49	7,0		S00C+/üf0/32A/690V	R5082953	R5082926
		35	550	64	7,9		S00C+/üf0/35A/690V	R5083153	R5083126
		40	600	110	8,8		S00C+/üf0/40A/690V	R5083453	R5083426
		50	1.200	175	10,0		S00C+/üf0/50A/690V	R5083553	R5083526
		63	1.700	300	13,0		S00C+/üf0/63A/690V	R5083853	R5083826
		80	2.900	490	17,0		S00C+/üf0/80A/690V	R5084153	R5084126
		100	5.500	800	20,0		S00C+/üf0/100A/690V	R5084353	R5084326
		125	10.500	1.400	27,5		S00C+/üf0/125A/690V	R5084653	R5084626
		160	18.000	3.200	32,0		S00C+/üf0/160A/690V	R5084953	R5084926
		200	31.000	4.000	38,0		S00C+/üf0/200A/690V	R5085253	R5085226
		250	57.000	7.800	43,0		S00C+/üf0/250A/690V	R5085653	R5085626
		315	81.000	10.800	54,0		S00C+/üf0/315A/690V	R5085953	R5085926
		350	90.000	11.300	60,0		S00üf0/350A/690V	R5086023	R5086026
		500V		400	125.000		20.000	70,0	S00üf0/400A/500V

NH-Sicherungseinsätze aR AC690V mit Schraubkontakten; Größe 1-3; 80mm / NH fuse-links aR AC690V with screw contacts; size 1-3; 80mm



U _n	Größe Size	I _n [A]	Ausschal- tintegral bei U _n Operating I ² t at U _n I ² t[A ² s]	Schmelz- integral Pre-arcing I ² t I ² t[A ² s]	Leistungs- abgabe Power dissipation P _n [W]	VE PU	Typ / Type	Anzeiger / Indicator	
								oben / top	Mittelmelder Centre indicator ...Müf...
								Artikel-Nr. Article-No.	Artikel-Nr. Article-No.
690V	1	80	2.400	390	16,0	1	S1üf0/80/80A/690V	R1084123	R1084124
		100	4.600	700	20,0		S1üf0/80/100A/690V	R1084323	R1084324
		125	6.800	1.000	25,0		S1üf0/80/125A/690V	R1084623	R1084624
		160	10.500	1.700	32,0		S1üf0/80/160A/660V	R1084923	R1084924
		200	18.500	2.700	40,0		S1üf0/80/200A/690V	R1085223	R1085224
		250	31.000	5.000	50,0		S1üf0/80/250A/690V	R1085623	R1085624
		315	54.000	8.000	60,0		S1üf0/80/315A/690V	R1085923	R1085924
		350	72.000	11.000	63,0		S1üf0/80/350A/690V	R1086023	R1086024
		400	105.000	16.000	67,0		S1üf0/80/400A/690V	R1086223	R1086224
		450	155.000	22.000	71,0		S1üf0/80/450A/690V	R1086423	R1086424
		500	205.000	31.000	74,0		S1üf0/80/500A/690V	R1086623	R1086624
		550	190.000	36.000	86,0		S1üf0/80/550A/690V	R1086723	R1086724
	630	345.000	50.000	88,0	S1üf0/80/630A/690V	R1086923	R1086924		
	710	480.000	63.000	91,0	S1üf0/80/710A/690V	R1087023	R1087024		
	2	400	82.000	11.000	70,0	1	S2üf0/80/400A/690V	R2086223	R2086224
		450	125.000	17.500	74,0		S2üf0/80/450A/690V	R2086423	R2086424
		500	170.000	22.000	80,0		S2üf0/80/500A/690V	R2086623	R2086624
		550	190.000	36.000	86,0		S2üf0/80/550A/690V	R2086723	R2086724
		630	305.000	44.000	85,0		S2üf0/80/630A/690V	R2086923	R2086924
		710	480.000	63.000	91,0		S2üf0/80/710A/690V	R2087023	R2087024
		800	710.000	98.000	95,0		S2üf0/80/800A/690V	R2087223	R2087224
		900	920.000	178.000	115,0		S2üf0/80/900A/690V	R2087423	R2087424
	3	1000	1.300.000	235.000	124,0	3	S2üf0/80/1000A/690V	R2087623	R2087624
		630	240.000	33.000	101,0		S3üf0/80/630A/690V	R3086923	R3086924
		710	340.000	50.000	112,0		S3üf0/80/710A/690V	R3087023	R3087024
		800	510.000	71.000	118,0		S3üf0/80/800A/690V	R3087223	R3087224
		900	710.000	130.000	118,0		S3üf0/80/900A/690V	R3087423	R3087424
		1000	1.100.000	150.000	127,0		S3üf0/80/1000A/690V	R3087623	R3087624
1250		2.300.000	310.000	150,0	S3üf0/80/1250A/690V		R3087923	R3087924	
1400		2.600.000	455.000	156,0	S3üf0/80/1400A/690V		R3088123	R3088124	

NH-Sicherungs-
einsätze
NH fuse-links

Sicherungen für
die Photovoltaik
Fuses for
photovoltaic
applications

Halbleiter-
schutzsicherungs-
einsätze
Fuse-links for
semiconductor
protection


NH-Sicherungs-
unterteile
NH fuse-bases

D-Sicherungen
D-type fuses

IKUS
HH-Sicherungs-
einsätze
IKUS HV HRC
fuse-links

Anhang
Appendix

NH-Sicherungseinsätze aR AC690V mit Schraubkontakten; Größe 1-3; 110mm / NH fuse-links aR AC690V with screw contacts; size 1-3; 110mm



U _n	Größe Size	I _n [A]	Ausschal- integral bei U _n Operating I ² t at U _n I ² t[A ² s]	Schmelz- integral Pre-arcing I ² t I ² t[A ² s]	Leistungs- abgabe Power dissipation P _n [W]	VE PU	Typ / Type	Anzeiger / Indicator	
								oben / top	Mittenmelder Centre indicator ...Müf...
								Artikel-Nr. Article-No.	Artikel-Nr. Article-No.
690V	1	80	2.400	390	16,0	1	S1üf0/110/80A/690V	R1084121	R1084122
		100	4.600	700	20,0		S1üf0/110/100A/690V	R1084321	R1084322
		125	6.800	1.000	25,0		S1üf0/110/125A/690V	R1084621	R1084622
		160	10.500	1.700	32,0		S1üf0/110/160A/660V	R1084921	R1084922
		200	18.500	2.700	40,0		S1üf0/110/200A/690V	R1085221	R1085222
		250	31.000	5.000	50,0		S1üf0/110/250A/690V	R1085621	R1085622
		315	54.000	8.000	60,0		S1üf0/110/315A/690V	R1085921	R1085922
		350	72.000	11.000	63,0		S1üf0/110/350A/690V	R1086021	R1086022
		400	105.000	16.000	67,0		S1üf0/110/400A/690V	R1086221	R1086222
		450	155.000	22.000	71,0		S1üf0/110/450A/690V	R1086421	R1086422
		500	205.000	31.000	74,0		S1üf0/110/500A/690V	R1086621	R1086622
		550	286.000	54.000	77,0		S1üf0/110/550A/690V	R1086721	R1086722
		630	345.000	50.000	88,0		S1üf0/110/630A/690V	R1086921	R1086922
		710	470.000	96.000	92,0		S1üf0/110/710A/690V	R1087021	R1087022
		2	400	82.000	11.000		70,0	1	S2üf0/110/400A/690V
	450		125.000	17.500	74,0	S2üf0/110/450A/690V	R2086421		R2086422
	500		170.000	22.000	80,0	S2üf0/110/500A/690V	R2086621		R2086622
	550		190.000	36.000	86,0	S2üf0/110/550A/690V	R2086721		R2086722
	630		305.000	44.000	85,0	S2üf0/110/630A/690V	R2086921		R2086922
	710		480.000	63.000	91,0	S2üf0/110/710A/690V	R2087021		R2087022
	800		710.000	98.000	95,0	S2üf0/110/800A/690V	R2087221		R2087222
	900		920.000	178.000	115,0	S2üf0/110/900A/690V	R2087421		R2087422
	3	1000	1.300.000	235.000	124,0	3	S2üf0/110/1000A/690V	R2087621	R2087622
		630	240.000	33.000	101,0		S3üf0/110/630A/690V	R3086921	R3086922
		710	340.000	50.000	112,0		S3üf0/110/710A/690V	R3087021	R3087022
		800	510.000	71.000	118,0		S3üf0/110/800A/690V	R3087221	R3087222
		900	710.000	130.000	118,0		S3üf0/110/900A/690V	R3087421	R3087422
		1000	1.100.000	150.000	127,0		S3üf0/110/1000A/690V	R3087621	R3087622
		1250	2.300.000	310.000	150,0		S3üf0/110/1250A/690V	R3087921	R3087922
	1400	2.600.000	455.000	156,0	S3üf0/110/1400A/690V	R3088121	R3088122		

Technische Daten / Technical data

Typ / Type			S00C+üf0.../690V(L*)	S00üf0.../690V(L)	
Baugröße / Size			NH00		
Bemessungsspannung / Rated voltage	U_n	V	AC690	AC500	
Bemessungsstrom / Rated current	I_n	A	10-315	350	400
Bemessungsausschaltvermögen / Rated breaking capacity	-	kA	100		
Betriebsklasse / Utilization category			aR		
Normen / Standards			IEC/EN 60269-1 IEC/EN 60269-4 DIN VDE 0636-2		
Stichmaß / Hole centres	S	mm	80	80	
Abmessungen / Dimensions	a1		101	105	
	a2		54	56	
	e1		21	29	
	e2		40	47	
	i	8,5	11		
Gewicht / Weight	-	g	150	250	

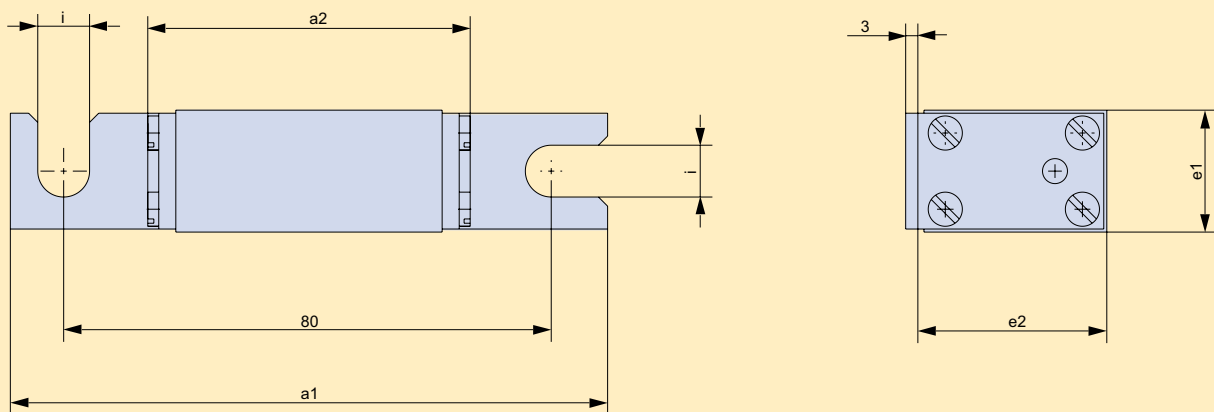
 NH-Sicherungseinsätze
NH fuse-links

 Sicherungen für die Photovoltaik
Fuses for photovoltaic applications
Halbleiterschutzsicherungseinsätze
Fuse-links for semiconductor protection

 NH-Sicherungsunterteile
NH fuse-bases

 D-Sicherungen
D-type fuses

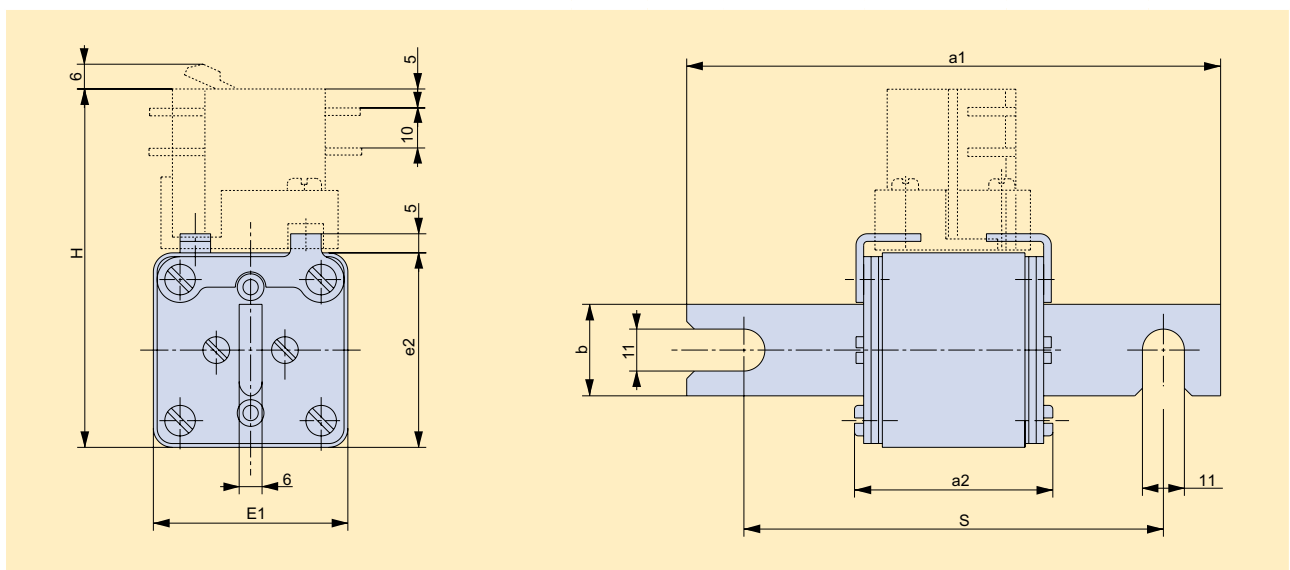
 IKUS
 HH-Sicherungseinsätze
IKUS HV HRC fuse-links

 Anhang
Appendix


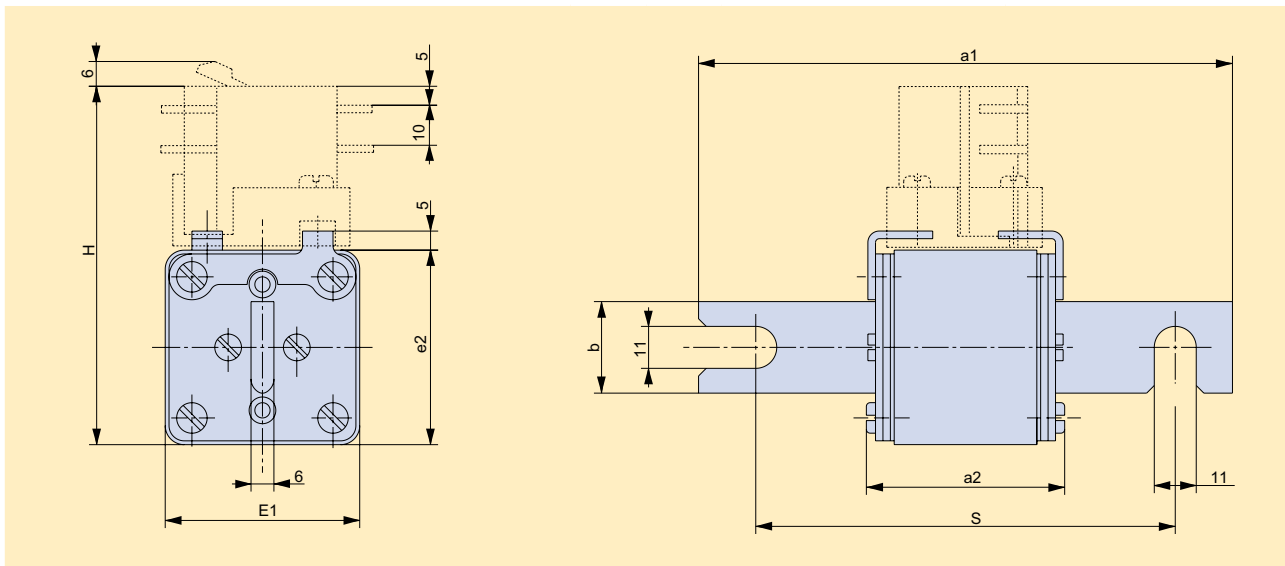
* Die Ausführung Griffflaschenmelder „.../L“ ist nur in der jeweils großen Bauart erhältlich / Type „.../L“ for gripping lug indicator is only available in the larger size

Technische Daten / Technical data

Typ / Type		S1(M) üf0/80/... /690V	S1(M) üf0/110/... /690V	S2(M) üf0/80/.../ 690V	S2(M) üf0/110/... /690V
Baugröße / Size		NH1		NH2	
Bemessungsspannung / Rated voltage	U_n	V	AC690		AC690
Bemessungsstrom / Rated current	I_n	A	80-710		400-1000
Bemessungsausschaltvermögen / Rated breaking capacity	-	kA	100		
Betriebsklasse / Utilization category			aR		
Normen / Standards			IEC/EN 60269-1 IEC/EN 60269-4 DIN VDE 0636-2		
Stichmaß / Hole centres	S	mm	80	110	80 110
Abmessungen / Dimensions	a1	mm	110	140	110 140
	a2		52	52	
	e1		51	60	
	e2				
	b		24	30	
	H*		90	99	
Gewicht / Weight	-	g	500		650



Typ / Type	S3(M)üf0/80/.../690V		S3(M)üf0/110/.../690V	
Baugröße / Size			NH3	
Bemessungsspannung / Rated voltage	U_n	V	AC690	
Bemessungsstrom / Rated current	I_n	A	630-1400	
Bemessungsausschaltvermögen / Rated breaking capacity	-	kA	100	
Betriebsklasse / Utilization category			aR	
Normen / Standards			IEC/EN 60269-1 IEC/EN 60269-4 DIN VDE 0636-2	
Stichmaß / Hole centres	S	mm	80	110
Abmessungen / Dimensions	a1	mm	110	140
	a2		52	
	e1		75	
	e2		75	
	b		37	
	H*		114	
Gewicht / Weight	-	g	850	

 NH-Sicherungseinsätze
NH fuse-links

 Sicherungen für die Photovoltaik
Fuses for photovoltaic applications
Halbleiterschutzsicherungseinsätze
Fuse-links for semiconductor protection

 NH-Sicherungsunterteile
NH fuse-bases

 * Mit Adapter AMK und Mikroschalter MK / *With adapter AMK and microswitch MK*

 D-Sicherungen
D-type fuses

 IKUS
 HH-Sicherungseinsätze
IKUS HV HRC fuse-links

 Anhang
Appendix

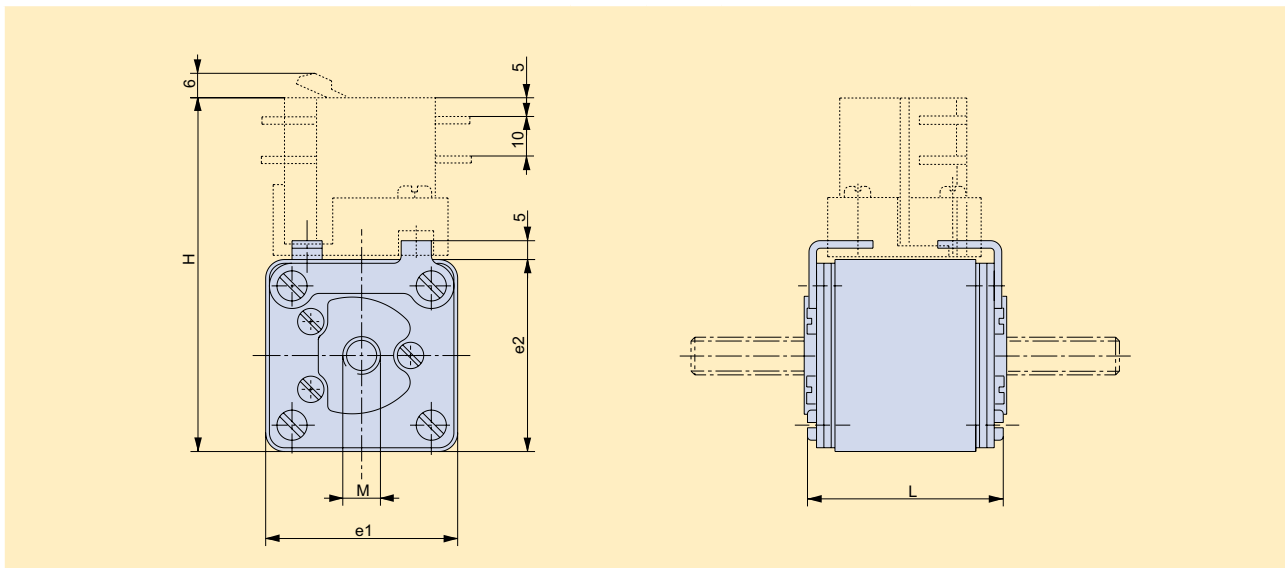
NH-Sicherungseinsätze aR AC690V mit Gewindekontakten / NH fuse-links aR AC690V with thread contacts



U _n	Größe Size	I _n [A]	Ausschal- integral bei U _n Operating I ² t at U _n I ² t[A ² s]	Schmelz- integral Pre-arcing I ² t I ² t[A ² s]	Leistungs- abgabe Power dissipation P _n [W]	VE PU	Typ / Type	Anzeiger / Indicator	
								oben / top	Mittenmelder Centre indicator ...Müf...
								Artikel-Nr. Article-No.	Artikel-Nr. Article-No.
690V	1	80	2.400	390	16,0	2	G1üf0/80A/690V	R1084140	R1084141
		100	4.600	700	20,0		G1üf0/100A/690V	R1084340	R1084341
		125	6.800	1.000	25,0		G1üf0/125A/690V	R1084640	R1084641
		160	10.500	1.700	32,0		G1üf0/160A/690V	R1084940	R1084941
		200	18.500	2.700	40,0		G1üf0/200A/690V	R1085240	R1085241
		250	31.000	5.000	50,0		G1üf0/250A/690V	R1085640	R1085641
		315	54.000	8.000	60,0		G1üf0/315A/690V	R1085940	R1085941
		350	72.000	11.000	63,0		G1üf0/350A/690V	R1086040	R1086041
		400	105.000	16.000	67,0		G1üf0/400A/690V	R1086240	R1086241
		450	155.000	22.000	71,0		G1üf0/450A/690V	R1086440	R1086441
		500	205.000	31.000	74,0		G1üf0/500A/690V	R1086640	R1086641
		550	286.000	54.000	74,0		G1üf0/550A/690V	R1086740	R1086741
		630	345.000	50.000	88,0		G1üf0/630A/690V	R1086940	R1086941
		710	470.000	96.000	84,0		G1üf0/710A/690V	R1087040	R1087041
	2	400	82.000	11.000	70,0	2	G2üf0/400A/690V	R2086240	R2086241
		450	125.000	17.500	74,0		G2üf0/450A/690V	R2086440	R2086441
		500	170.000	22.000	80,0		G2üf0/500A/690V	R2086640	R2086641
		550	190.000	36.000	92,0		G2üf0/550A/690V	R2086740	R2086741
		630	305.000	44.000	85,0		G2üf0/630A/690V	R2086940	R2086941
		710	480.000	63.000	91,0		G2üf0/710A/690V	R2087040	R2087041
		800	710.000	98.000	95,0		G2üf0/800A/690V	R2087240	R2087241
		900	920.000	178.000	116,0		G2üf0/900A/690V	R2087440	R2087441
	3	1000	1.300.000	235.000	121,0	2	G2üf0/1000A/690V	R2087640	R2087641
		630	240.000	33.000	101,0		G3üf0/630A/690V	R3086940	R3086941
		710	340.000	50.000	112,0		G3üf0/710A/690V	R3087040	R3087041
		800	510.000	71.000	118,0		G3üf0/800A/690V	R3087240	R3087241
		900	710.000	130.000	128,0		G3üf0/900A/690V	R3087440	R3087441
		1000	1.100.000	150.000	127,0		G3üf0/1000A/690V	R3087640	R3087641
1250		2.300.000	310.000	150,0	G3üf0/1250A/690V		R3087940	R3087941	
1400	2.600.000	455.000	162,0	G3üf0/1400A/690V	R3088140	R3088141			

Technische Daten / Technical data

Typ / Type			G1(M)üf0.../690V	G2(M)üf0.../690V	G3(M)üf0.../690V
Baugröße / Size			NH1	NH2	NH3
Bemessungsspannung / Rated voltage	U_n	V	AC690	AC690	AC690
Bemessungsstrom / Rated current	I_n	A	80-710	400-1000	630-1400
Bemessungsausschaltvermögen / Rated breaking capacity	-	kA	100		
Betriebsklasse / Utilization category			aR		
Normen / Standards			IEC/EN 60269-1 IEC/EN 60269-4 DIN VDE 0636-2		
Abmessungen / Dimensions	L	mm	53	53	53
	e1		51	60	75
	e2		8	10	12
	M		90	99	114
H*					
Gewicht / Weight	-	g	500	650	850

 NH-Sicherungseinsätze
 NH fuse-links


* Mit Adapter AMK und Mikroschalter MK / With adapter AMK and microswitch MK

 Sicherungen für
 die Photovoltaik
 Fuses for
 photovoltaic
 applications

Halbleiter-
sicherungseinsätze
 Fuse-links for
 semiconductor
 protection

 NH-Sicherungs-
 unterteile
 NH fuse-bases

 D-Sicherungen
 D-type fuses

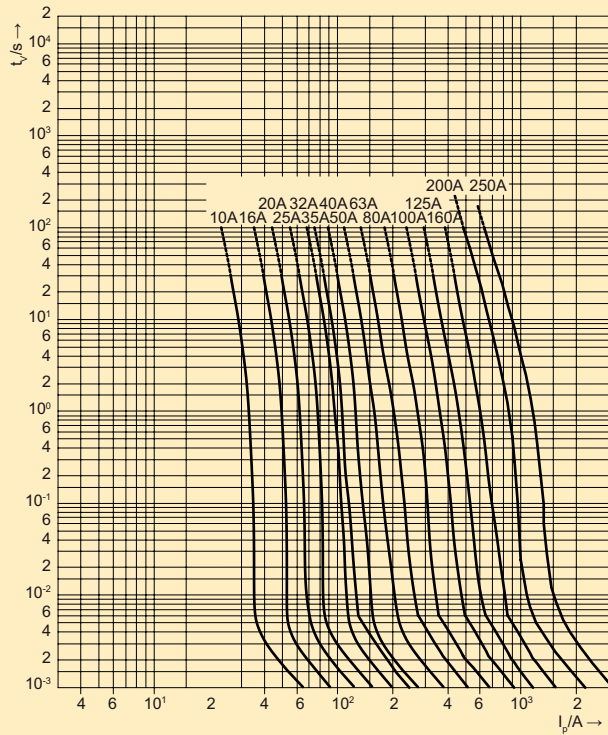
 IKUS
 HH-Sicherungseinsätze
 IKUS HV HRC
 fuse-links

 Anhang
 Appendix

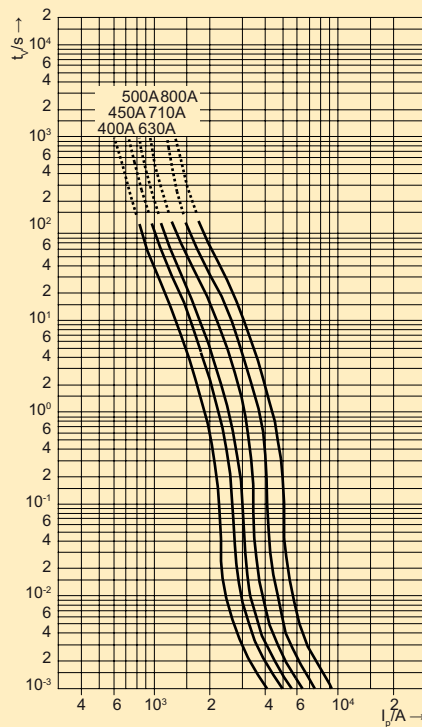
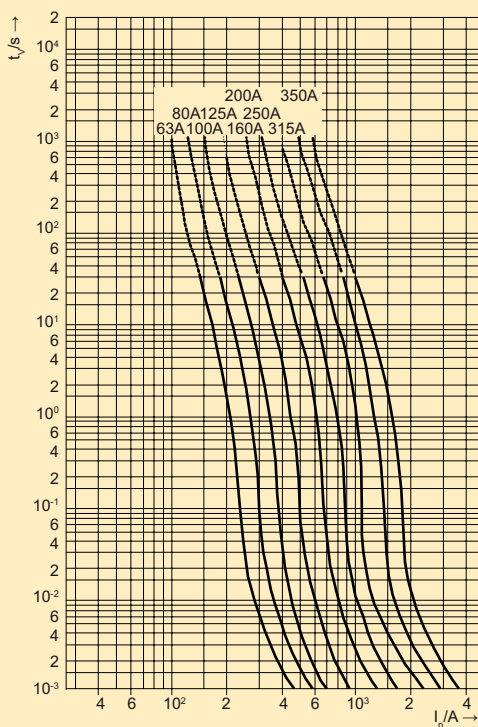
Kennlinien aR AC690V / Characteristics aR AC690V

Mittlere Zeit/Stom-Kennlinie / Time current characteristics

Typ / Type	Artikel-Nr. / Article-No.	Seite / Page
M00üf0/.../690V	R508...00	R-5



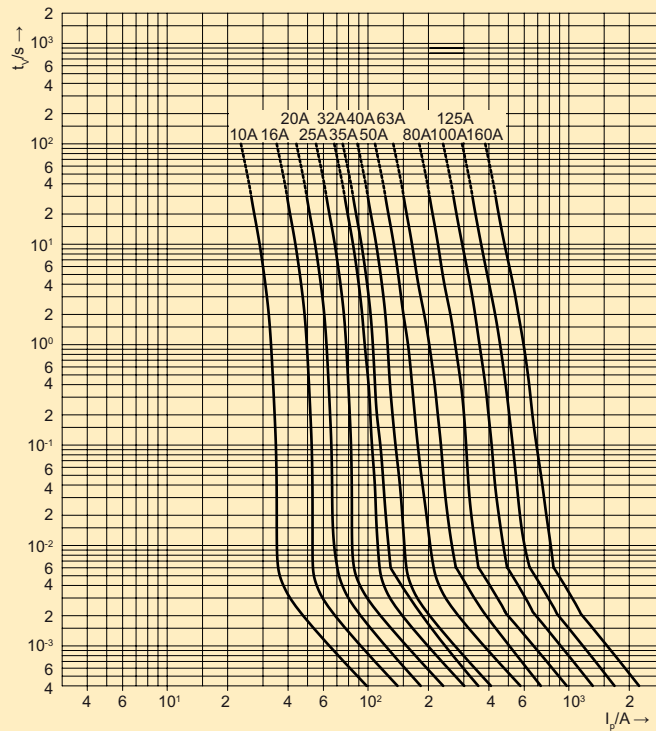
Typ / Type	Artikel-Nr. / Article-No.	Seite / Page
M...üf0/.../690V	R138...00, R238...00, R338...00	R-5



Kennlinien aR AC690V / Characteristics aR AC690V

Mittlere Zeit/Stom-Kennlinie / Time current characteristics

Typ / Type	Artikel-Nr. / Article-No.	Seite / Page
S00C+üf0/.../690V(L) – (10-160A)	R508...53, R508...26	R-8

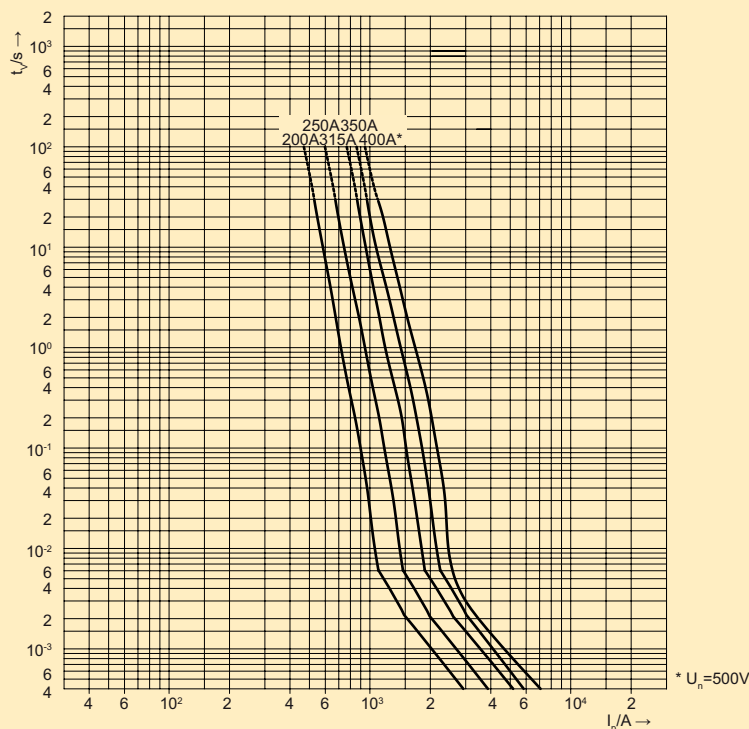


NH-Sicherungseinsätze
NH fuse-links

Sicherungen für die Photovoltaik
Fuses for photovoltaic applications

Halbleiterschutzsicherungseinsätze
Fuse-links for semiconductor protection

Typ / Type	Artikel-Nr. / Article-No.	Seite / Page
S00(C+)üf0/.../690V(L) – (200-400A)	R508...53, R508...23, R508...26	R-8



NH-Sicherungsunterteile
NH fuse-bases

D-Sicherungen
D-type fuses

IKUS
HH-Sicherungseinsätze
IKUS HV HRC fuse-links

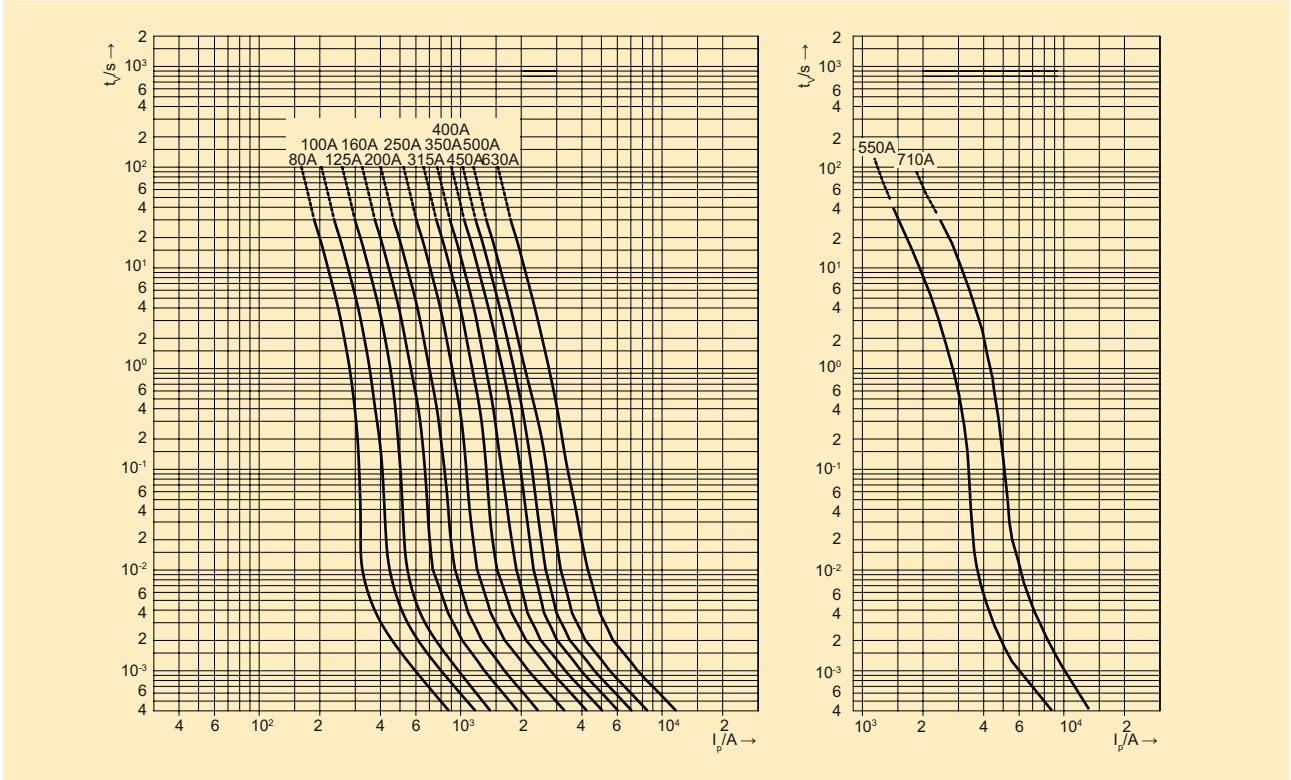
Anhang
Appendix

* U_n = 500V

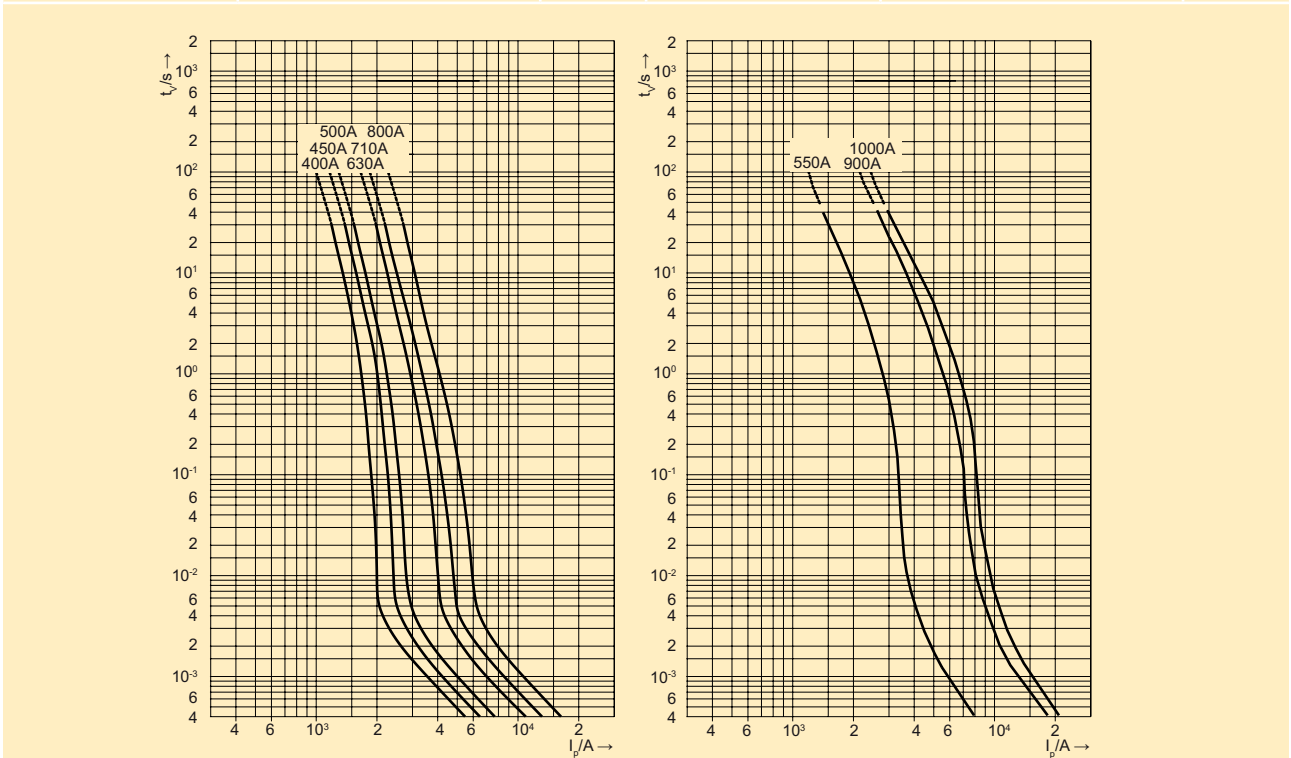
Kennlinien aR AC690V / Characteristics aR AC690V

Mittlere Zeit/Stom-Kennlinie / Time current characteristics

Typ / Type	Artikel-Nr. / Article-No.	Seite / Page	Typ / Type	Artikel-Nr. / Article-No.	Seite / Page
S1(M)üf0/.../690V	R108...23, R108...24, R108...21, R108...22	R-9f	G1(M)üf0/.../690V	R108...40, R108...41	R-14



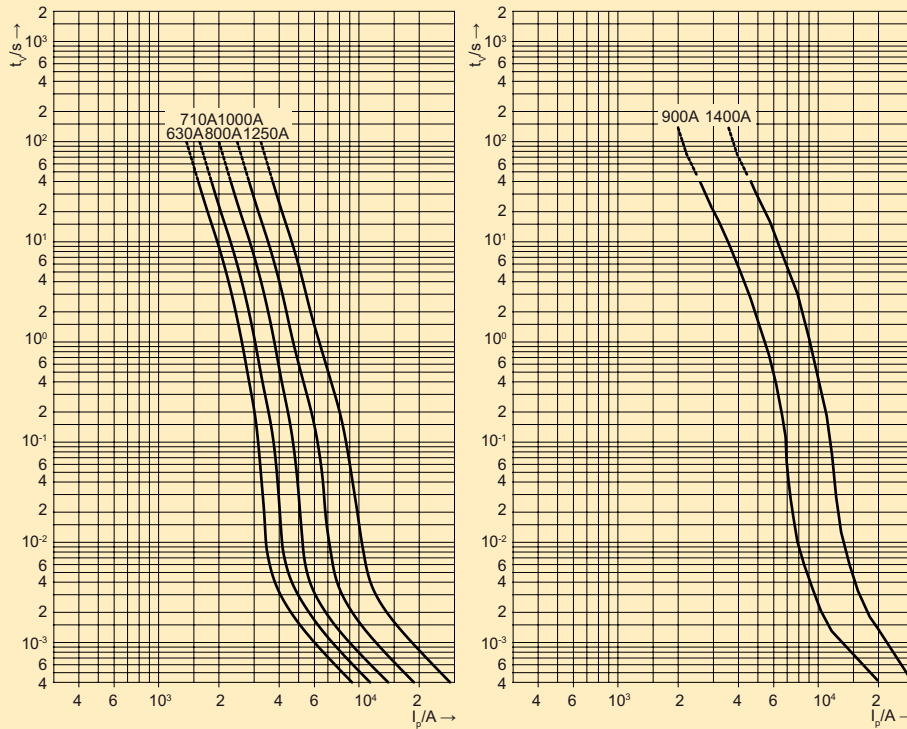
Typ / Type	Artikel-Nr. / Article-No.	Seite / Page	Typ / Type	Artikel-Nr. / Article-No.	Seite / Page
S2(M)üf0/.../690V	R208...23, R208...24, R208...21, R208...22	R-9f	G2(M)üf0/.../690V	R208...40, R208...41	R-14



Kennlinien aR AC690V / Characteristics aR AC690V

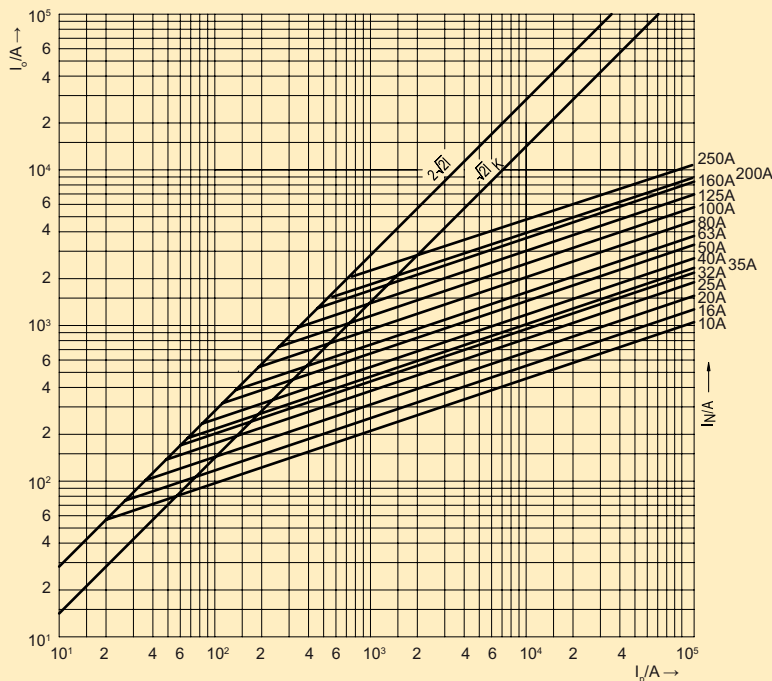
Mittlere Zeit/Stom-Kennlinie / Time current characteristics

Typ / Type	Artikel-Nr. / Article-No.	Seite / Page	Typ / Type	Artikel-Nr. / Article-No.	Seite / Page
S3(M)üf0/.../690V	R308...23, R308...24, R308...21, R308...22	R-9f	G3(M)üf0/.../690V	R308...40, R308...41	R-14



Strombegrenzungsdiagramm / Peak let-through current chart

Typ / Type	Artikel-Nr. / Article-No.	Seite / Page
M00üf0/.../690V	R508...00	R-5



NH-Sicherungseinsätze
NH fuse-links

Sicherungen für die Photovoltaik
Fuses for photovoltaic applications

Halbleiterschutzsicherungseinsätze
Fuse-links for semiconductor protection

NH-Sicherungsunterteile
NH fuse-bases

D-Sicherungen
D-type fuses

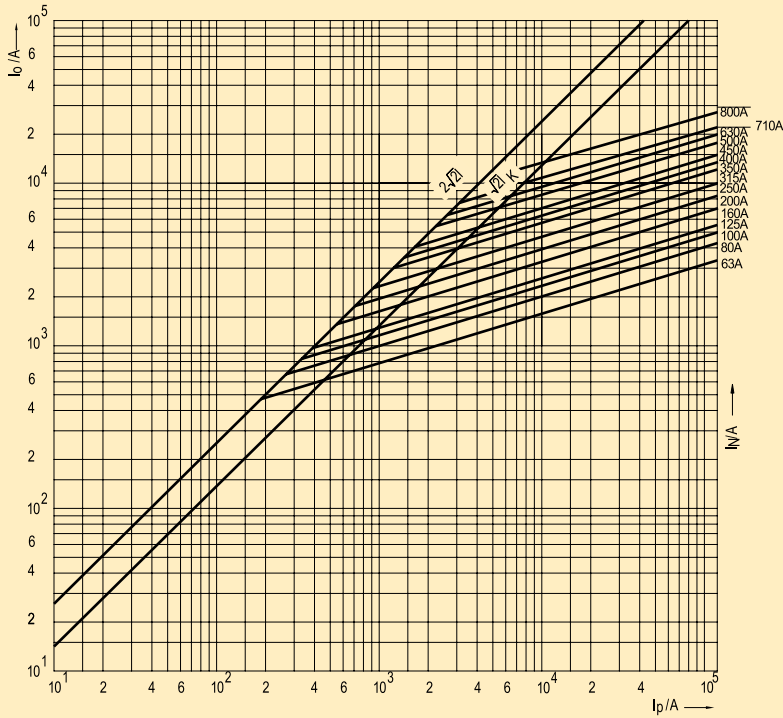
IKUS
HH-Sicherungseinsätze
IKUS HV HRC fuse-links

Anhang
Appendix

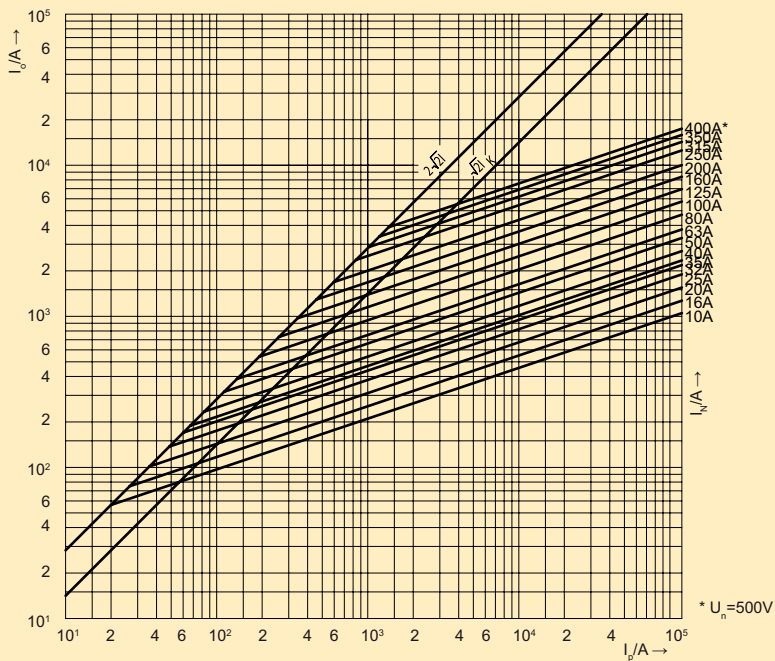
Kennlinien aR AC690V / Characteristics aR AC690V

Strombegrenzungsdiagramm / Peak let-through current chart

Typ / Type	Artikel-Nr. / Article-No.	Seite / Page
M...üf0/.../690V	R138...00, R238...00, R338...00	R-5



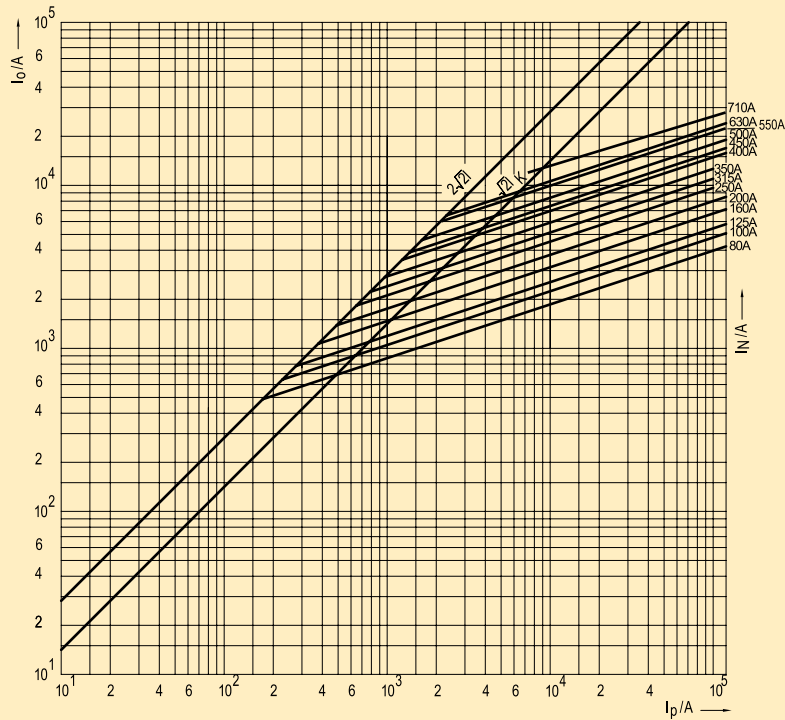
Typ / Type	Artikel-Nr. / Article-No.	Seite / Page
S00(C+)üf0/.../690V(/L)	R508...53, R508...23, R508...26	R-8



Kennlinien aR AC690V / Characteristics aR AC690V

Strombegrenzungsdiagramm / Peak let-through current chart

Typ / Type	Artikel-Nr. / Article-No.	Seite / Page	Typ / Type	Artikel-Nr. / Article-No.	Seite / Page
S1(M)üf0/.../690V	R108...23, R108...24, R108...21, R108...22	R-9f	G1(M)üf0/.../690V	R108...40, R108...41	R-14

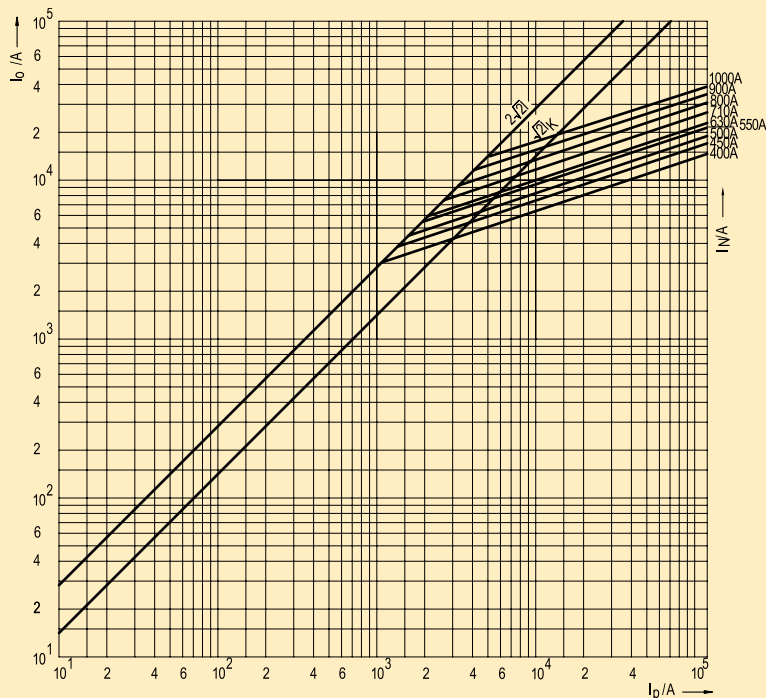


NH-Sicherungseinsätze
NH fuse-links

Sicherungen für die Photovoltaik
Fuses for photovoltaic applications

Halbleiterschutzsicherungseinsätze
Fuse-links for semiconductor protection

Typ / Type	Artikel-Nr. / Article-No.	Seite / Page	Typ / Type	Artikel-Nr. / Article-No.	Seite / Page
S2(M)üf0/.../690V	R208...23, R208...24, R208...21, R208...22	R-9f	G2(M)üf0/.../690V	R208...40, R208...41	R-14



NH-Sicherungsunterteile
NH fuse-bases

D-Sicherungen
D-type fuses

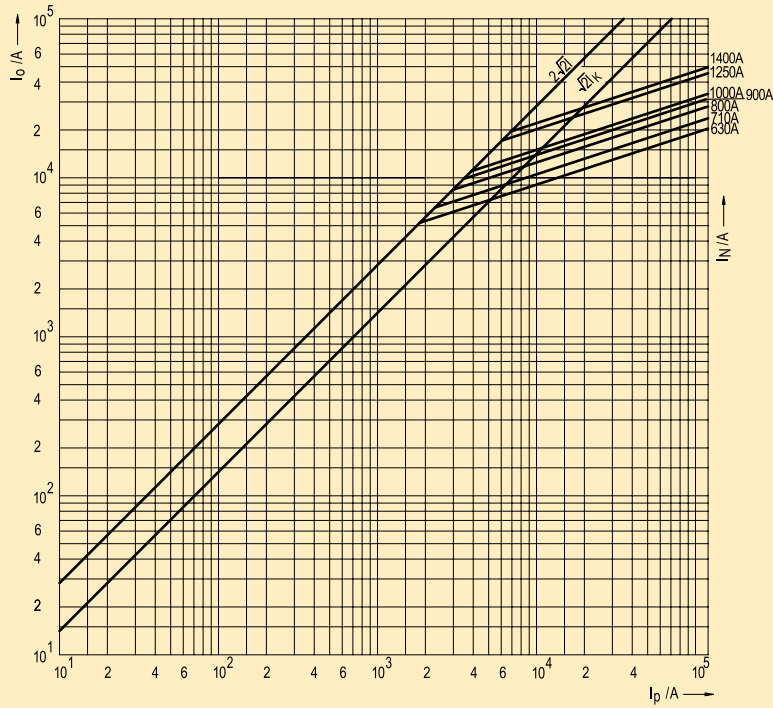
IKUS
HH-Sicherungseinsätze
IKUS HV HRC fuse-links

Anhang
Appendix

Kennlinien aR AC690V / Characteristics aR AC690V

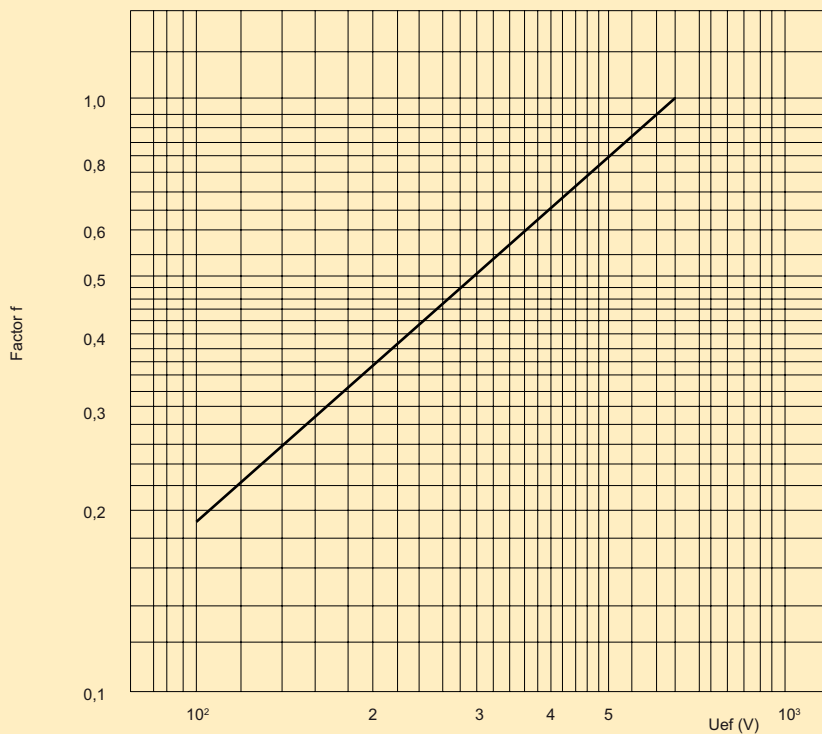
Strombegrenzungsdiagramm / Peak let-through current chart

Typ / Type	Artikel-Nr. / Article-No.	Seite / Page	Typ / Type	Artikel-Nr. / Article-No.	Seite / Page
S3(M)üf0/.../690V	R308...23, R308...24, R308...21, R308...22	R-9f	G3(M)üf0/.../690V	R308...40, R308...41	R-9f



Umrechnungsfaktor Ausschaltintegral / Conversion factor Operating I²t

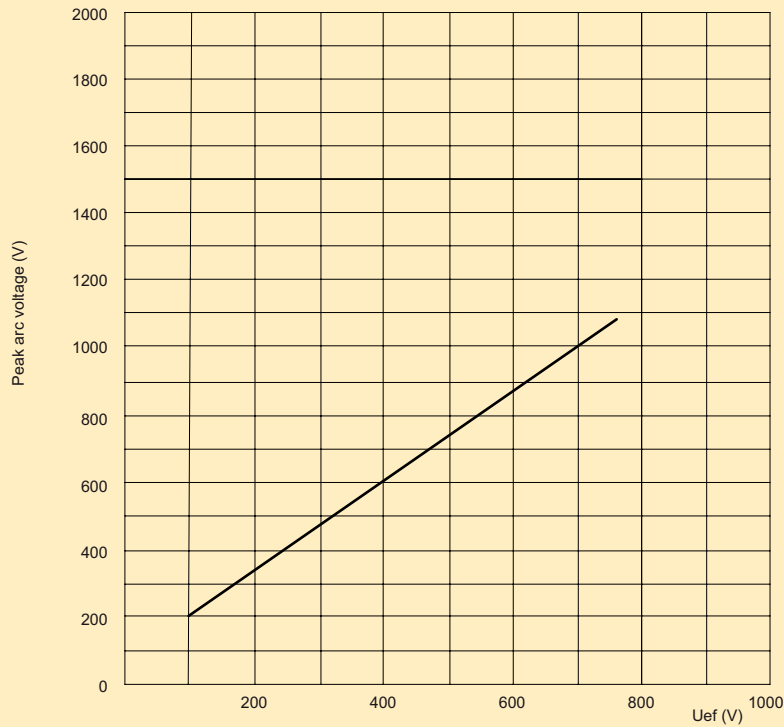
Typ / Type	Artikel-Nr. / Article-No.	Seite / Page	Typ / Type	Artikel-Nr. / Article-No.	Seite / Page
M...üf0/.../690V	-	-	S00(C+)üf0/.../690V(L)	-	-
S...(M)üf0/.../690V	-	-	G...(M)üf0/.../690V	-	-



Kennlinien aR AC690V / Characteristics aR AC690V

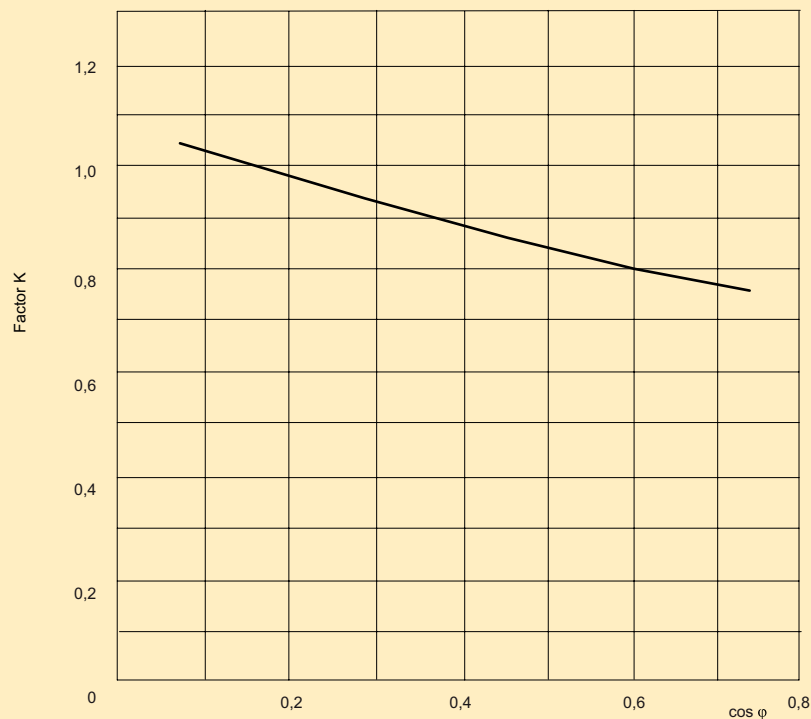
Maximal auftretende Schaltspannung / Maximum arc voltage occurring

Typ / Type	Artikel-Nr. / Article-No.	Seite / Page	Typ / Type	Artikel-Nr. / Article-No.	Seite / Page
M...üf0/.../690V	-	-	S00(C+)üf0/.../690V(L)	-	-
S...(M)üf0/.../690V	-	-	G...(M)üf0/.../690V	-	-



Korrekturfaktor für Leistungsfaktor / Correction factor for power factor

Typ / Type	Artikel-Nr. / Article-No.	Seite / Page	Typ / Type	Artikel-Nr. / Article-No.	Seite / Page
M...üf0/.../690V	-	-	S00(C+)üf0/.../690V(L)	-	-
S...(M)üf0/.../690V	-	-	G...(M)üf0/.../690V	-	-



NH-Sicherungseinsätze
NH fuse-links

Sicherungen für die Photovoltaik
Fuses for photovoltaic applications

Halbleiterschutzsicherungseinsätze
Fuse-links for semiconductor protection

NH-Sicherungsunterteile
NH fuse-bases

D-Sicherungen
D-type fuses

IKUS
HH-Sicherungseinsätze
IKUS HV HRC fuse-links

Anhang
Appendix


Kennlinien aR AC690V / Characteristics aR AC690V

Umrechnung Leistungsabgabe bei Teillast / Conversion power dissipation for partial load

Typ / Type	Artikel-Nr. / Article-No.	Seite / Page	Typ / Type	Artikel-Nr. / Article-No.	Seite / Page
M...üf0/.../690V			S00(C+)üf0/.../690V(L)		
S...(M)üf0/.../690V			G...(M)üf0/.../690V		

Korrekturfaktor C / Correction factor C	0,005	0,025	0,063	0,122	0,204	0,31	0,442	0,6	0,785	1
Belastung % / Load %	10	20	30	40	50	60	70	80	90	100

NH-Sicherungseinsätze aR AC1000V mit Schraubkontakten; Größe 00 / NH fuse-links aR AC1000V with screw contacts; size 00

	U _n	Größe Size	I _n [A]	Ausschaltintegral bei U _n Operating I ² t at U _n I ² t[A ² s]	Schmelzintegral Pre-arcing I ² t I ² t[A ² s]	Leistungsabgabe Power dissipation P _n [W]	VE PU	Typ / Type	Anzeiger / Indicator	
									oben / top	Griffflaschenmelder Gripping lug indicator .../L
									Artikel-Nr. Article-No.	Artikel-Nr. Article-No.
1000V	00	32	190	27	15,0	3	S00üf0/80/32A/1000V	R5042923	R5042926	
		35	270	35	16,0		S00üf0/80/35A/1000V	R5043123	R5043126	
		40	330	48	18,0		S00üf0/80/40A/1000V	R5043423	R5043426	
		50	680	95	20,0		S00üf0/80/50A/1000V	R5043523	R5043526	
		63	1.250	170	23,0		S00üf0/80/63A/1000V	R5043823	R5043826	
		80	2.500	350	27,0		S00üf0/80/80A/1000V	R5044123	R5044126	
		100	5.000	680	30,0		S00üf0/80/100A/1000V	R5044323	R5044326	
		125	10.000	1.400	37,0		S00üf0/80/125A/1000V	R5044623	R5044626	
		160	16.000	2.200	46,0		S00üf0/80/160A/1000V	R5044923	R5044926	
		200	30.000	4.200	55,0		S00üf0/80/200A/1000V	R5045223	R5045226	
		250	55.000	7.400	65,0		S00üf0/80/250A/1000V	R5045623	R5045626	
		900V	315	100.000	14.800		75,0	S00üf0/80/315A/900V	R5045923	R5045926
			350	125.000	17.500		81,0	S00üf0/80/350A/900V	R5046023	R5046026

NH-Sicherungseinsätze aR AC1000V mit Schraubkontakten; Größe 1-3; 110mm
NH fuse-links aR AC1000V with screw contacts; size 1-3; 110mm

U _n	Größe Size	I _n [A]	Ausschal- tintegral bei U _n Operating I ² t at U _n I ² t[A ² s]	Schmelz- integral Pre-arcing I ² t I ² t[A ² s]	Leistungs- abgabe Power dissipation P _n [W]	VE PU	Typ / Type	Anzeiger / Indicator		
								oben / top	Mittenmelder Centre indicator ...Müf...	
								Artikel-Nr. Article-No.	Artikel-Nr. Article-No.	
1000V	1	63	2.000	310	15,0	1	S1üf0/110/63A/1000V	R1043821	R1043822	
		80	3.500	580	20,0		S1üf0/110/80A/1000V	R1044121	R1044122	
		100	6.300	1.000	25,0		S1üf0/110/100A/1000V	R1044321	R1044322	
		125	11.000	1.750	30,0		S1üf0/110/125A/1000V	R1044621	R1044622	
		160	17.500	2.750	35,0		S1üf0/110/160A/1000V	R1044921	R1044922	
		200	31.000	5.000	44,0		S1üf0/110/200A/1000V	R1045221	R1045222	
		250	51.500	8.100	54,0		S1üf0/110/250A/1000V	R1045621	R1045622	
		315	110.000	18.000	60,0		S1üf0/110/315A/1000V	R1045921	R1045922	
		350	149.000	22.000	65,0		S1üf0/110/350A/1000V	R1046021	R1046022	
		400	201.000	33.000	70,0		S1üf0/110/400A/1000V	R1046221	R1046222	
		450	302.000	51.000	74,0		S1üf0/110/450A/1000V	R1046421	R1046422	
	500	402.000	65.000	79,0	S1üf0/110/500A/1000V	R1046621	R1046622			
	2	315	88.000	15.000	65,0	1	S2üf0/110/315A/1000V	R2045921	R2045922	
		350	120.000	19.000	70,0		S2üf0/110/350A/1000V	R2046021	R2046022	
		400	175.000	27.000	80,0		S2üf0/110/400A/1000V	R2046221	R2046222	
		450	210.000	35.000	85,0		S2üf0/110/450A/1000V	R2046421	R2046422	
		500	315.000	55.000	90,0		S2üf0/110/500A/1000V	R2046621	R2046622	
	3	630	610.000	98.000	108,0	1	S2üf0/110/630A/1000V	R2046921	R2046922	
		500	260.000	42.000	100,0		3	S3üf0/110/500A/1000V	R3046621	R3046622
		630	510.000	80.000	112,0			S3üf0/110/630A/1000V	R3046921	R3046922
		710	690.000	100.000	130,0			S3üf0/110/710A/1000V	R3047021	R3047022
800		900.000	150.000	140,0	S3üf0/110/800A/1000V			R3047221	R3047222	
1000	2.100.000	310.000	156,0	S3üf0/110/1000A/1000V	R3047621	R3047622				


 NH-Sicherungs-
einsätze
NH fuse-links

 Sicherungen für
die Photovoltaik
Fuses for
photovoltaic
applications

 Halbleiter-
schutzsicherungs-
einsätze
Fuse-links for
semiconductor
protection

 NH-Sicherungs-
unterteile
NH fuse-bases

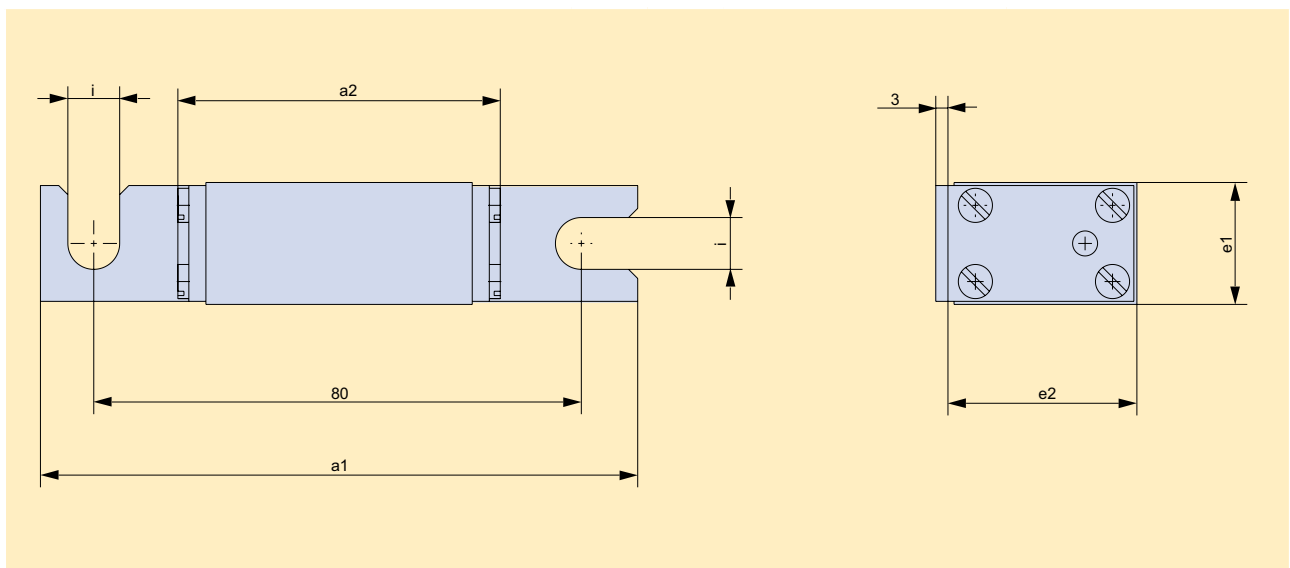
 D-Sicherungen
D-type fuses

 IKUS
HH-Sicherungs-
einsätze
IKUS HV HRC
fuse-links

 Anhang
Appendix

Technische Daten / Technical data

Typ / Type			S00üf0.../1000V(L)	
Baugröße / Size			NH00	
Bemessungsspannung / Rated voltage	U_n	V	AC1000	AC900
Bemessungsstrom / Rated current	I_n	A	32-250	315-350
Bemessungsausschaltvermögen / Rated breaking capacity	-	kA	100	
Betriebsklasse / Utilization category			aR	
Normen / Standards			IEC/EN 60269-1 IEC/EN 60269-4 DIN VDE 0636-2	
Stichmaß / Hole centres	S		80	
Abmessungen / Dimensions	a1	mm	105	
	a2		56	
	e1		29	
	e2		47	
	i		10,3	
Gewicht / Weight	-	g	250	



Technische Daten / Technical data

Typ / Type			S1(M) üf0/110/.../1000V	S2(M) üf0/110/.../1000V	S3(M) üf0/110/.../1000V
Baugröße / Size			NH1	NH2	NH3
Bemessungsspannung / Rated voltage	U_n	V	AC1000	AC1000	AC1000
Bemessungsstrom / Rated current	I_n	A	63-500	315-630	500-1000
Bemessungsausschaltvermögen / Rated breaking capacity	-	kA	100		
Betriebsklasse / Utilization category			aR		
Normen / Standards			IEC/EN 60269-1 IEC/EN 60269-4 DIN VDE 0636-2		
Stichmaß / Hole centres	S	mm	110	110	110
Abmessungen / Dimensions	a1	mm	140	140	140
	a2		74	74	74
	e1		51	60	75
	e2				
	b		24	30	37
	H*		90	99	114
Gewicht / Weight	-	g	500	650	850

NH-Sicherungseinsätze
NH fuse-links

Sicherungen für die Photovoltaik
Fuses for photovoltaic applications

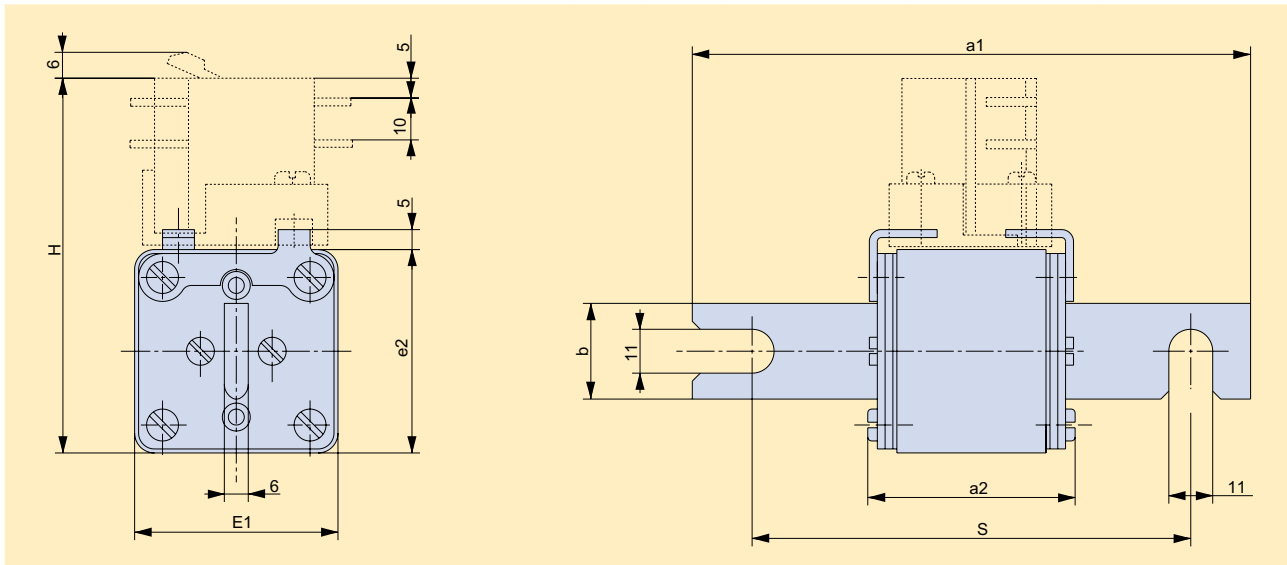
Halbleiterschutzsicherungseinsätze
Fuse-links for semiconductor protection

NH-Sicherungsunterteile
NH fuse-bases

D-Sicherungen
D-type fuses

IKUS
HH-Sicherungseinsätze
IKUS HV HRC
fuse-links

Anhang
Appendix



* Mit Adapter AMK und Mikroschalter MK / With adapter AMK and microswitch MK

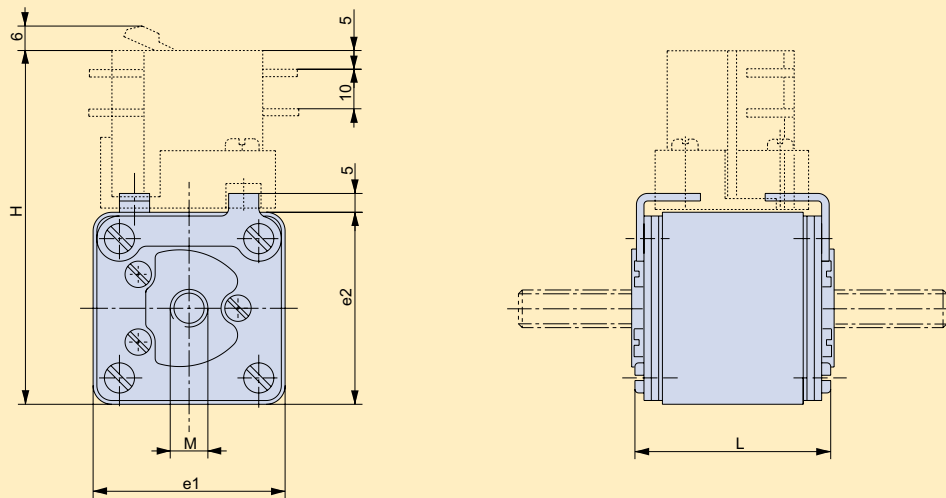
NH-Sicherungseinsätze aR AC1000V mit Gewindekontakten / NH fuse-links aR AC1000V with thread contacts



U _n	Größe Size	I _n [A]	Ausschal- tintegral bei U _n Operating I ² t at U _n I ² t[A ² s]	Schmelz- integral Pre-arcing I ² t I ² t[A ² s]	Leistungs- abgabe Power dissipation P _n [W]	VE PU	Typ / Type	Anzeiger / Indicator	
								oben / top	Mittelmelder Centre indicator ...Müf...
								Artikel-Nr. Article-No.	Artikel-Nr. Article-No.
1000V	1	63	2.000	310	15,0	2	G1üf0/63A/1000V	R1043840	R1043841
		80	3.500	580	20,0		G1üf0/80A/1000V	R1044140	R1044141
		100	6.300	1.000	25,0		G1üf0/100A/1000V	R1044340	R1044341
		125	11.000	1.750	30,0		G1üf0/125A/1000V	R1044640	R1044641
		160	17.500	2.750	35,0		G1üf0/160A/1000V	R1044940	R1044941
		200	31.000	5.000	44,0		G1üf0/200A/1000V	R1045240	R1045241
		250	51.500	8.100	54,0		G1üf0/250A/1000V	R1045640	R1045641
		315	110.000	18.000	60,0		G1üf0/315A/1000V	R1045940	R1045941
		350	149.000	22.000	65,0		G1üf0/350A/1000V	R1046040	R1046041
		400	201.000	33.000	70,0		G1üf0/400A/1000V	R1046240	R1046241
		450	302.000	51.000	74,0		G1üf0/450A/1000V	R1046440	R1046441
	500	402.000	65.000	79,0	G1üf0/500A/1000V	R1046640	R1046641		
	2	315	88.000	15.000	65,0	2	G2üf0/315A/1000V	R2045940	R2045941
		350	120.000	19.000	70,0		G2üf0/350A/1000V	R2046040	R2046041
		400	175.000	27.000	80,0		G2üf0/400A/1000V	R2046240	R2046241
		450	210.000	35.000	85,0		G2üf0/450A/1000V	R2046440	R2046441
		500	315.000	55.000	90,0		G2üf0/500A/1000V	R2046640	R2046641
	3	630	610.000	98.000	108,0	2	G2üf0/630A/1000V	R2046940	R2046941
		500	260.000	42.000	100,0		G3üf0/500A/1000V	R3046640	R3046641
		630	510.000	80.000	112,0		G3üf0/630A/1000V	R3046940	R3046941
		710	690.000	100.000	130,0		G3üf0/710A/1000V	R3047040	R3047041
		800	900.000	150.000	140,0		G3üf0/800A/1000V	R3047240	R3047241
	1000	2.100.000	310.000	156,0	G3üf0/1000A/1000V	R3047640	R3047641		

Technische Daten / Technical data

Typ / Type			G1(M) üf0.../1000V	G2(M) üf0.../1000V	G3(M) üf0.../1000V
Baugröße / Size			NH1	NH2	NH3
Bemessungsspannung / Rated voltage	U_n	V	AC1000	AC1000	AC1000
Bemessungsstrom / Rated current	I_n	A	63-500	315-630	500-1000
Bemessungsausschaltvermögen / Rated breaking capacity	-	kA	100		
Betriebsklasse / Utilization category			aR		
Normen / Standards			IEC/EN 60269-1 IEC/EN 60269-4 DIN VDE 0636-2		
Abmessungen / Dimensions	L	mm	75	75	75
	e1		51	60	75
	e2		8	10	12
	M		90	99	114
H*					
Gewicht / Weight	-	g	500	650	850

 NH-Sicherungseinsätze
 NH fuse-links

 Sicherungen für
 die Photovoltaik
 Fuses for
 photovoltaic
 applications

Halbleiter-
schutzsicherungseinsätze
 Fuse-links for
 semiconductor
 protection

 NH-Sicherungs-
 unterteile
 NH fuse-bases

* Mit Adapter AMK und Mikroschalter MK / With adapter AMK and microswitch MK

 D-Sicherungen
 D-type fuses

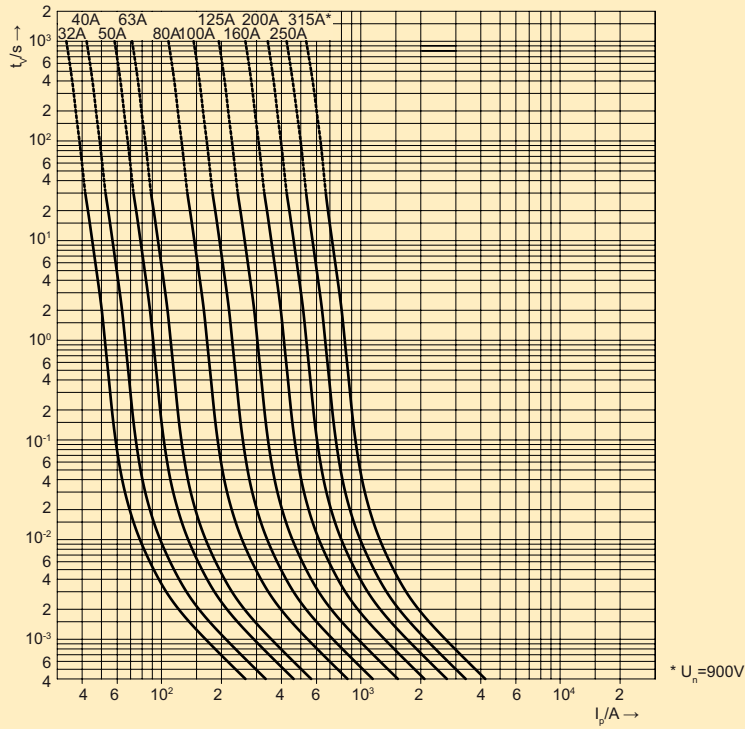
 IKUS
 HH-Sicherungseinsätze
 IKUS HV HRC
 fuse-links

 Anhang
 Appendix

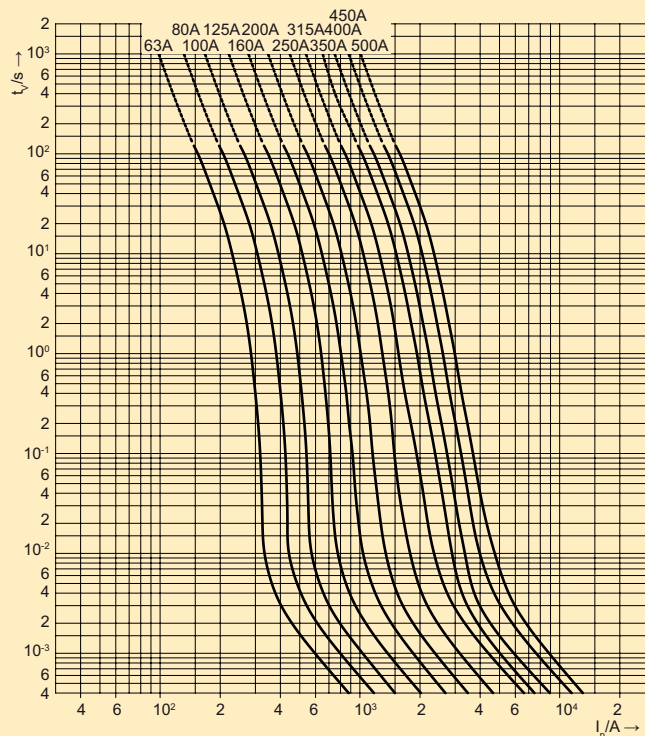
Kennlinien aR AC1000V / Characteristics aR AC1000V

Mittlere Zeit/Stom-Kennlinie / Time current characteristics

Typ / Type	Artikel-Nr. / Article-No.	Seite / Page
S00üf0/.../1000V(L)	R504...23, R504...26	R-24



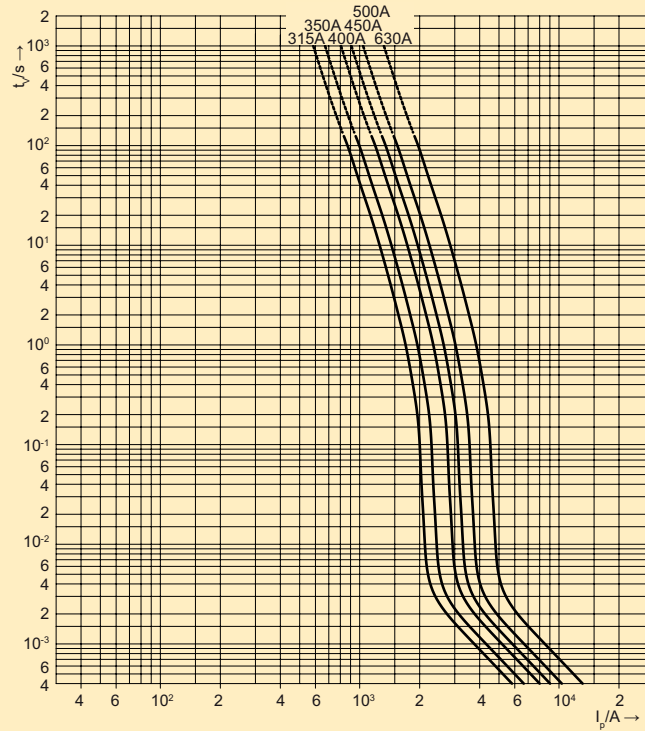
Typ / Type	Artikel-Nr. / Article-No.	Seite / Page	Typ / Type	Artikel-Nr. / Article-No.	Seite / Page
S1(M)üf0/.../1000V	R104...21, R104...22		G1(M)üf0/.../1000V	R104...40, R104...41	R-28



Kennlinien aR AC1000V / Characteristics aR AC1000V

Mittlere Zeit/Stom-Kennlinie / Time current characteristics

Typ / Type	Artikel-Nr. / Article-No.	Seite / Page	Typ / Type	Artikel-Nr. / Article-No.	Seite / Page
S2(M)üf0/.../1000V	R204...21, R204...22	R-25	G2(M)üf0/.../1000V	R204...40, R204...41	R-28

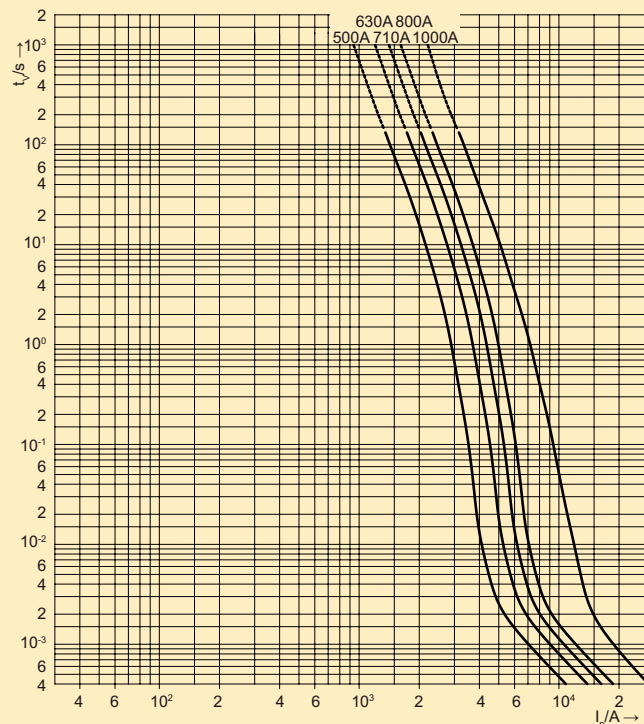


NH-Sicherungseinsätze
NH fuse-links

Sicherungen für die Photovoltaik
Fuses for photovoltaic applications

Halbleiterschutzsicherungseinsätze
Fuse-links for semiconductor protection

Typ / Type	Artikel-Nr. / Article-No.	Seite / Page	Typ / Type	Artikel-Nr. / Article-No.	Seite / Page
S3(M)üf0/.../1000V	R304...21, R304...22	R-25	G3(M)üf0/.../1000V	R304...40, R304...41	R-28



NH-Sicherungsunterteile
NH fuse-bases

D-Sicherungen
D-type fuses

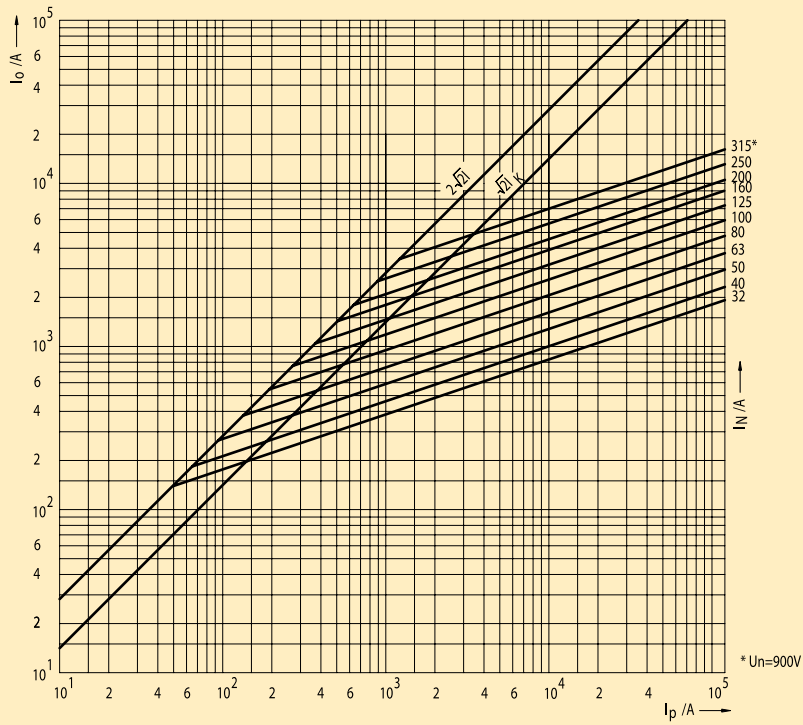
IKUS
HH-Sicherungseinsätze
IKUS HV HRC fuse-links

Anhang
Appendix

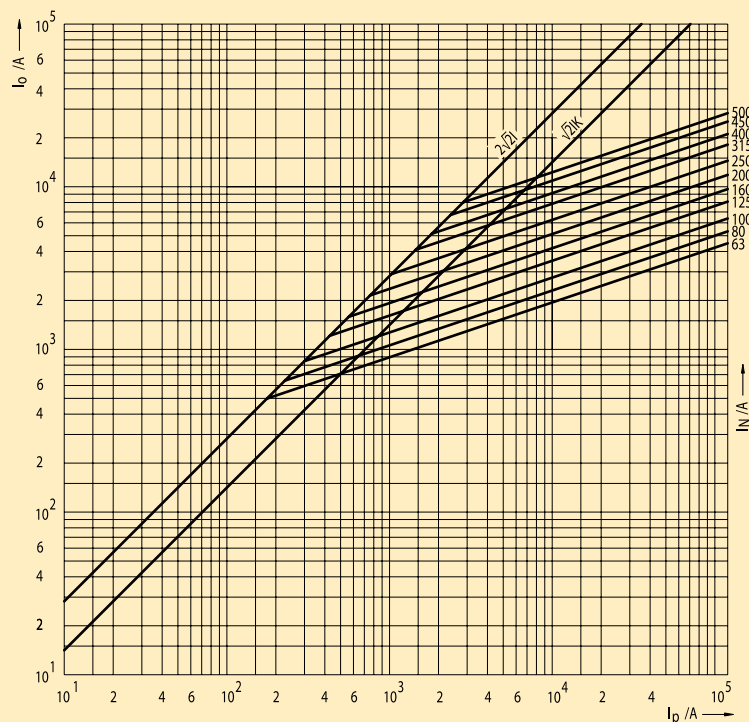
Kennlinien aR AC1000V / Characteristics aR AC1000V

Strombegrenzungsdiagramm / Peak let-through current chart

Typ / Type	Artikel-Nr. / Article-No.	Seite / Page
S00üf0/.../1000V(L)	R504...23, R504...26	R-24



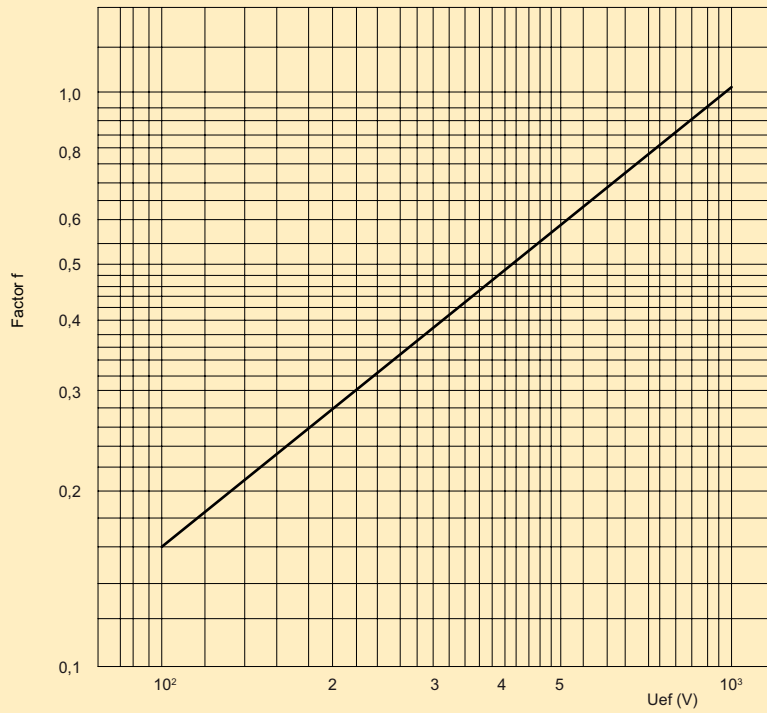
Typ / Type	Artikel-Nr. / Article-No.	Seite / Page	Typ / Type	Artikel-Nr. / Article-No.	Seite / Page
S1(M)üf0/.../1000V	R104...21, R104...22	R-25	G1(M)üf0/.../1000V	R104...40, R104...41	R-28



Kennlinien aR AC1000V / Characteristics aR AC1000V

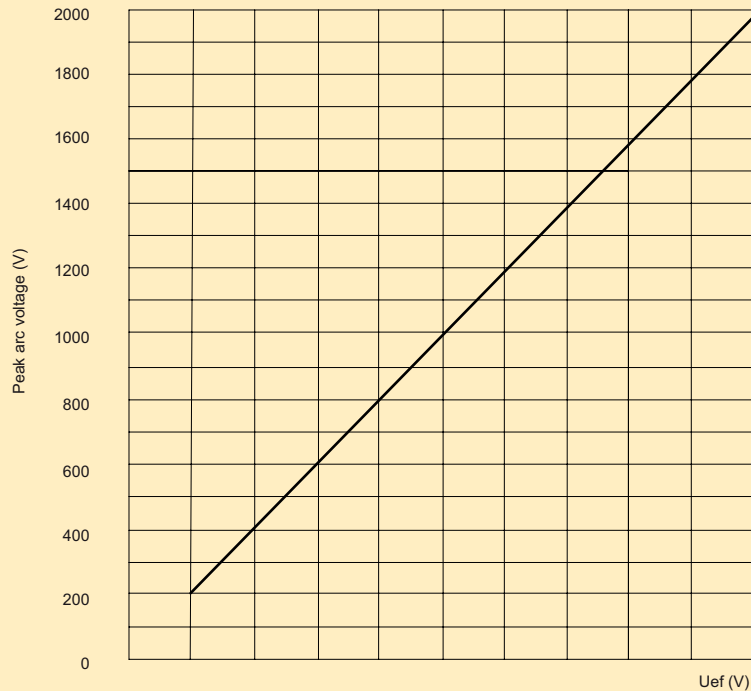
Umrechnungsfaktor Ausschaltintegral / Conversion factor Operating I²t

Typ / Type	Artikel-Nr. / Article-No.	Seite / Page	Typ / Type	Artikel-Nr. / Article-No.	Seite / Page
S00üf0/.../1000V(/L)	-	-	S...(M)üf0/.../1000V	-	-
G...(M)üf0/.../1000V	-	-			



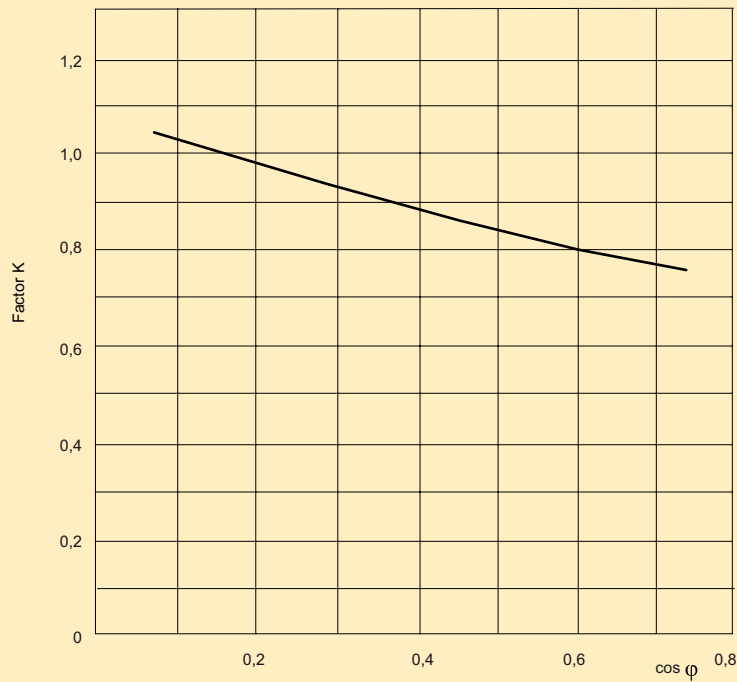
Maximal auftretende Schaltspannung / Maximum arc voltage occurring

Typ / Type	Artikel-Nr. / Article-No.	Seite / Page	Typ / Type	Artikel-Nr. / Article-No.	Seite / Page
S00üf0/.../1000V(/L)	-	-	S...(M)üf0/.../1000V	-	-
G...(M)üf0/.../1000V	-	-			



Kennlinien aR AC1000V / Characteristics aR AC1000V

Korrekturfaktor für Leistungsfaktor / Correction factor for power factor



Umrechnung Leistungsabgabe bei Teillast / Conversion power dissipation for partial load

Typ / Type	Artikel-Nr. / Article-No.	Seite / Page	Typ / Type	Artikel-Nr. / Article-No.	Seite / Page
S00üf0/.../1000V(L)			S...(M)üf0/.../1000V		
G...(M)üf0/.../1000V					

Korrekturfaktor C / Correction factor C	0,005	0,025	0,063	0,122	0,204	0,31	0,442	0,6	0,785	1
Belastung % / Load %	10	20	30	40	50	60	70	80	90	100

NH-Sicherungseinsätze
NH fuse-links

Sicherungen für die Photovoltaik
Fuses for photovoltaic applications

Halbleiterschutzsicherungseinsätze
Fuse-links for semiconductor protection

NH-Sicherungsunterteile
NH fuse-bases

D-Sicherungen
D-type fuses

IKUS
HH-Sicherungseinsätze
IKUS HV HRC fuse-links

Anhang
Appendix

Zylindersicherungseinsätze aR AC500V – AC690V / Cylindrical fuse-links aR AC500V – AC690V



U _n	Größe Size	I _n [A]	Ausschal- tintegral bei U _n Operating I ² t at U _n I ² t[A ² s]	Schmelz- integral Pre-arcing I ² t I ² t[A ² s]	Leistungs- abgabe Power dissipation P _n [W]	VE PU	Typ / Type	Anzeiger / Indicator	
								oben / top	Kraftmelder Striker ...K
								Artikel-Nr. Article-No.	Artikel-Nr. Article-No.
600V	10x38	6	30	4	1,5	10	Z10AR6	D7721400	-
		8	50	6	2,0		Z10AR8	D7721600	-
		10	70	9	2,5		Z10AR10	D7721700	-
		12	120	15	3,0		Z10AR12	D7721900	-
		16	150	25	3,5		Z10AR16	D7722200	-
		20	260	34	4,8		Z10AR20	D7722400	-
		25	290	60	6,0		Z10AR25	D7722600	-
		32	600	95	7,5		Z10AR32	D7722900	-
690V	14x51	10	22	4	4,0	10	Z14AR10/69	D7781710	D7781711
		12	50	6	5,0		Z14AR12/69	D7781910	D7781911
		16	75	10	5,5		Z14AR16/69	D7782210	D7782211
		20	180	26	6,0		Z14AR20/69	D7782410	D7782411
		25	320	44	7,0		Z14AR25/69	D7782610	D7782611
		32	600	68	7,6		Z14AR32/69	D7782910	D7782911
690V (600V*)	14x51	40	750	84	8,0	10	Z14AR40/69	D7783410	D7723411
690V (500V*)		50	1800	200	9,0		Z14AR50/69	D7783510	D7713511
690V	22x58	25	410	37	5,6	10	Z22AR25/69	D7782620	D7782621
		32	605	55	7,0		Z22AR32/69	D7782920	D7782921
		40	750	68	8,5		Z22AR40/69	D7783420	D7783421
		50	1600	155	9,5		Z22AR50/69	D7783520	D7783521
		63	3080	280	11,0		Z22AR63/69	D7783820	D7783821
		690V (600V*)	80	6600	600		13,5	Z22AR80/69	D7784120
AC500	22x58	100	12500	1100	16,0	Z22AR100	D7714320	D7714321	

*Kraftmelder-Version / Striker-Version

Technische Daten / Technical data

Typ / Type			Z10AR...	Z14AR...	Z14AR...K			
Baugröße / Size			10x38		14x51			
Bemessungsspannung/ Rated voltage	U_n	V	AC600 DC700	AC600 DC400	AC690 DC700	AC690 DC700	AC600 DC700	AC500 DC700
Bemessungsstrom	I_n	A	6-25	32	10-50	10-32	40	50
Bemessungsausschaltvermögen / Rated breaking capacity	-	kA	AC200 DC50					
Betriebsklasse / Utilization class			aR					
Normen / Standards			IEC/EN 60269-1 IEC/EN 60269-4					
Abmessungen / Dimensions	a	mm	38		51			
	b (max.)		10,5		13,8			
	c		10,3		14,3			
	d (min.)		6		7,5			
Schlagstift-Weg / Striker travel	-	-	-	-	7			
Gewicht / Weight	-	g	10		22,5			

 NH-Sicherungseinsätze
 NH fuse-links

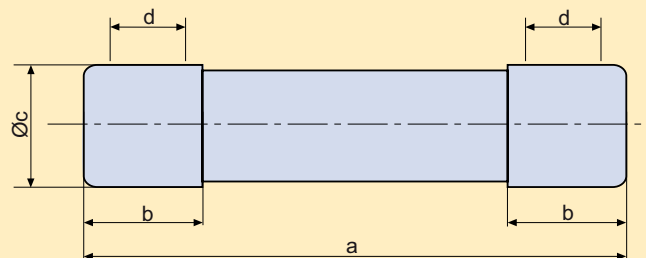
 Sicherungen für
 die Photovoltaik
 Fuses for
 photovoltaic
 applications

 Halbleiter-
 schutzsicherungseinsätze
 Fuse-links for
 semiconductor
 protection

 NH-Sicherungs-
 unterteile
 NH fuse-bases

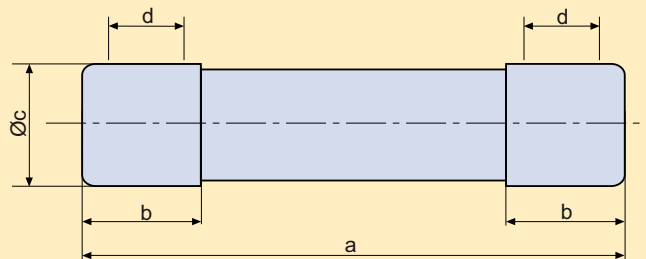
 D-Sicherungen
 D-type fuses

 IKUS
 HH-Sicherungseinsätze
 IKUS HV HRC
 fuse-links

 Anhang
 Appendix


Technische Daten / Technical data

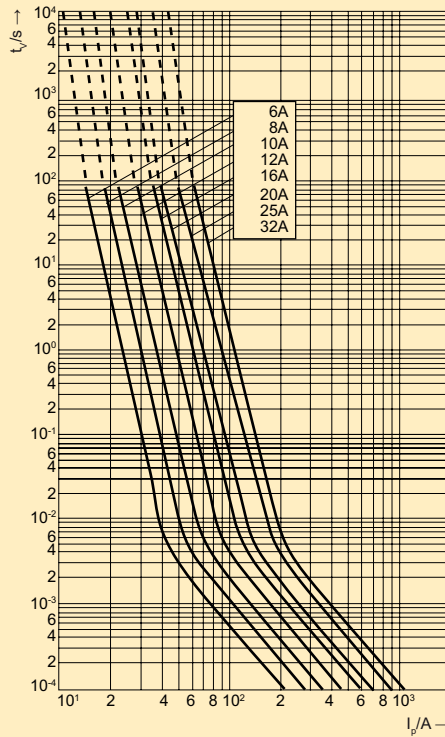
Typ / Type			Z22AR...		Z22AR...K		
Baugröße / Size			22x58				
Bemessungsspannung/ Rated voltage	U_n	V	AC690 DC500	AC500 DC500	AC690 DC500	AC600 DC500	AC500 DC500
Bemessungsstrom	I_n	A	25-80	100	25-63	80	100
Bemessungsausschaltvermögen / Rated breaking capacity	-	kA	AC200 DC50				
Betriebsklasse / Utilization class			aR				
Normen / Standards			IEC/EN 60269-1 IEC/EN 60269-4				
Abmessungen / Dimensions	a	mm	58				
	b (max.)		16,2				
	c		22,2				
	d (min.)		11				
Schlagstift-Weg / Striker travel	-		-		7		
Gewicht / Weight	-	g	45				



Kennlinien aR Zylindersicherungseinsätze / Characteristics aR cylindrical fuse-links

Mittlere Zeit/Stom-Kennlinie / Time current characteristics

Typ / Type	Artikel-Nr. / Article-No.	Seite / Page
Z10AR....	D77...00	R-36

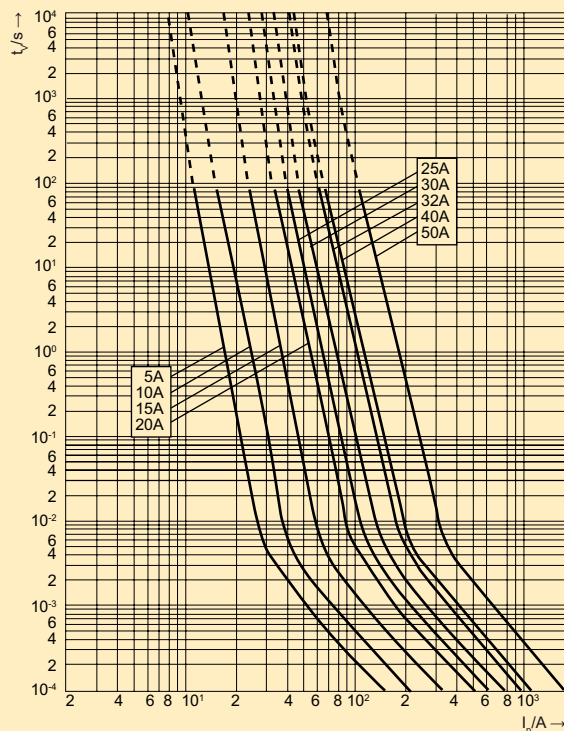


NH-Sicherungseinsätze
NH fuse-links

Sicherungen für die Photovoltaik
Fuses for photovoltaic applications

Halbleiterschutzsicherungseinsätze
Fuse-links for semiconductor protection

Typ / Type	Artikel-Nr. / Article-No.	Seite / Page
Z14AR...(K)	D77...10, D77...11	R-36



NH-Sicherungseinsätze
NH fuse-bases

D-Sicherungen
D-type fuses

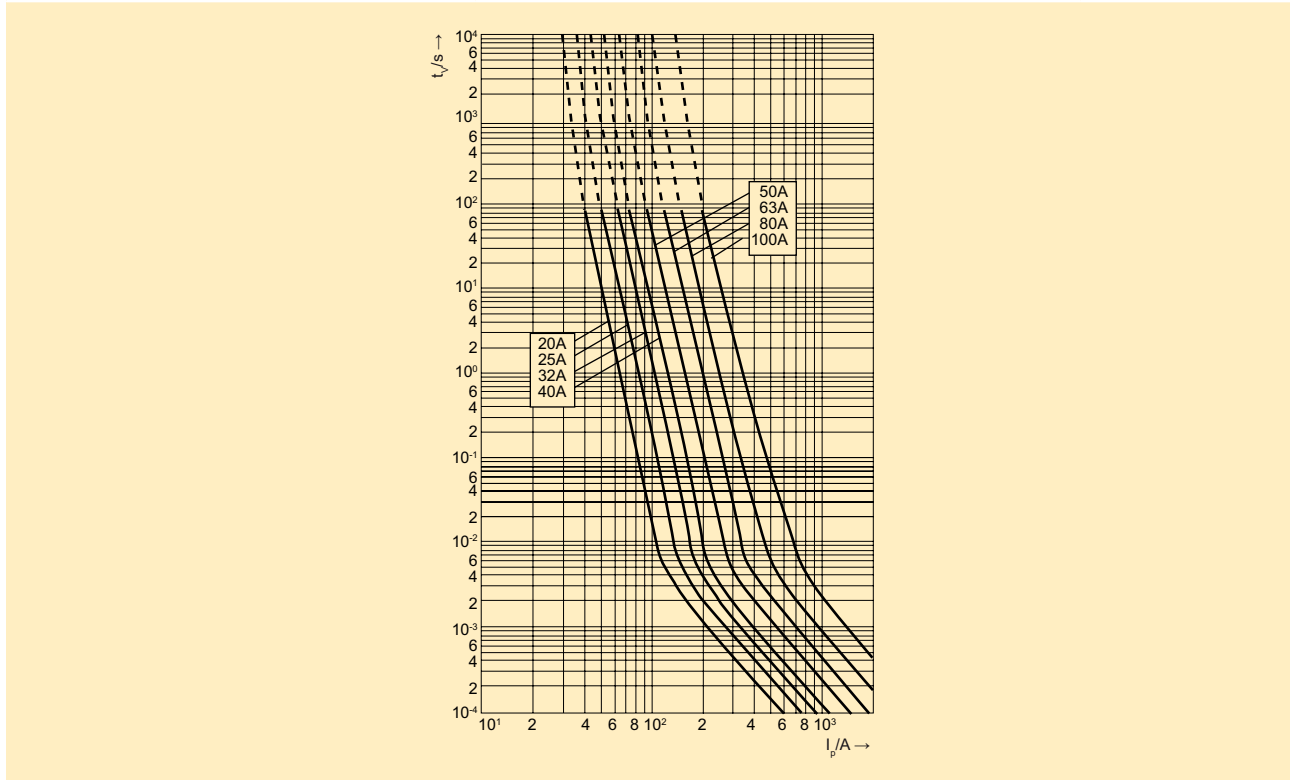
IKUS
HH-Sicherungseinsätze
IKUS HV HRC fuse-links

Anhang
Appendix

Kennlinien aR Zylindersicherungseinsätze / Characteristics aR cylindrical fuse-links

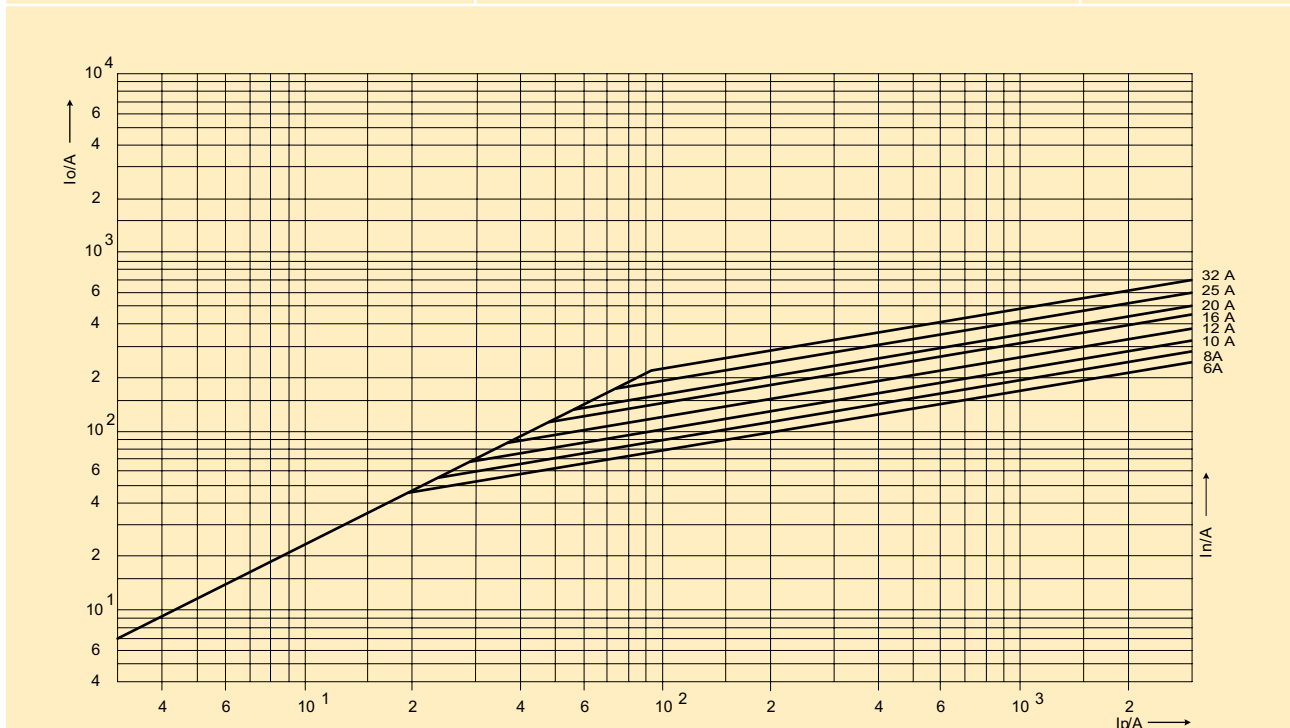
Mittlere Zeit/Stom-Kennlinie / Time current characteristics

Typ / Type	Artikel-Nr. / Article-No.	Seite / Page
Z22AR...(K)	D77...20, D77...21	R-36



Strombegrenzungsdiagramm / Peak let-through current chart

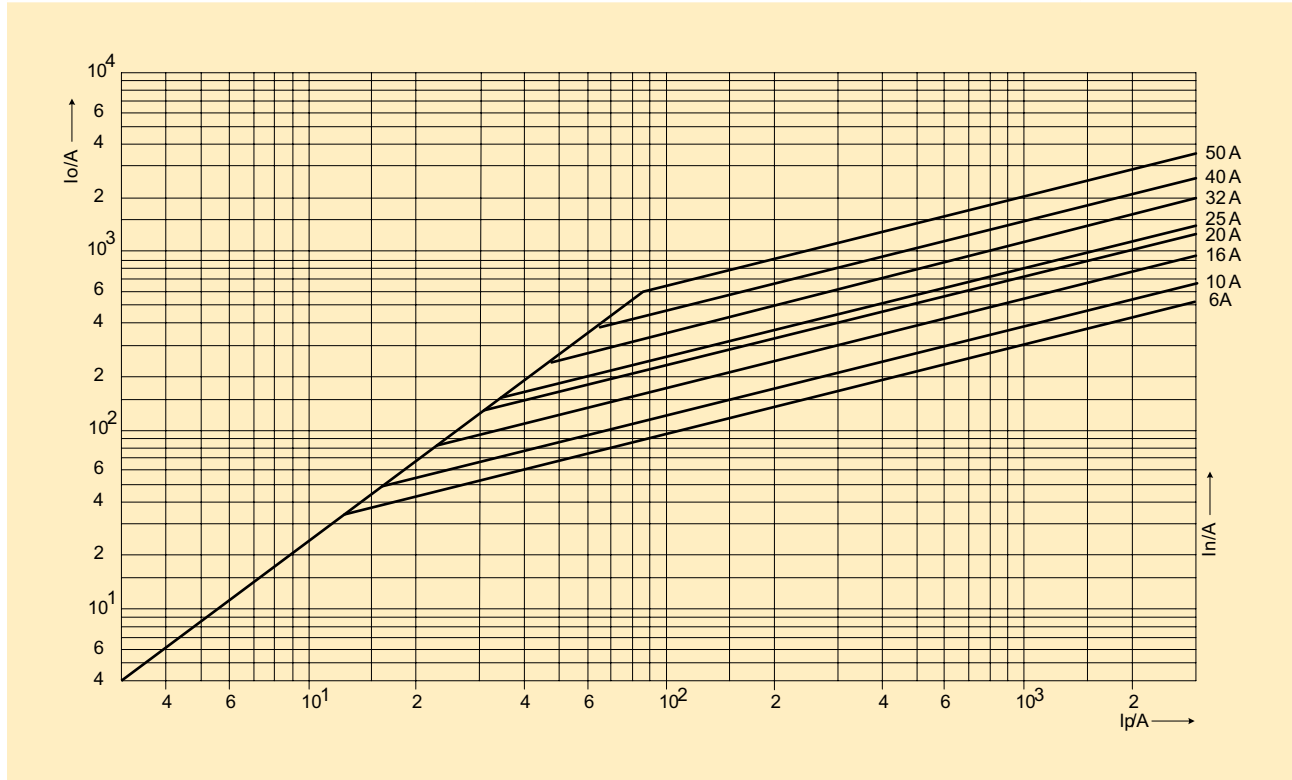
Typ / Type	Artikel-Nr. / Article-No.	Seite / Page
Z10AR....	D77...00	R-36



Kennlinien aR Zylindersicherungseinsätze / Characteristics aR cylindrical fuse-links

Strombegrenzungsdiagramm / Peak let-through current chart

Typ / Type	Artikel-Nr. / Article-No.	Seite / Page
Z14AR...(K)	D77...10, D77...11	R-36

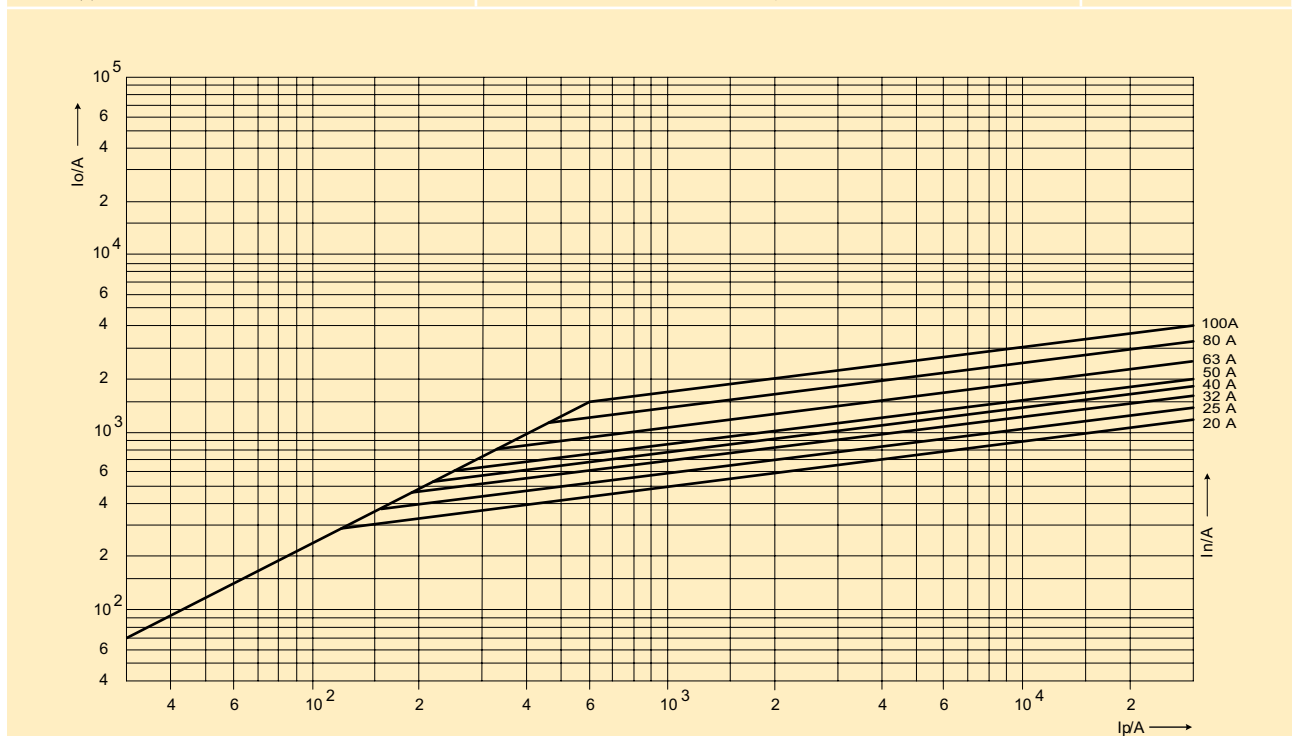


NH-Sicherungseinsätze
NH fuse-links

Sicherungen für die Photovoltaik
Fuses for photovoltaic applications

Halbleiterschutzsicherungseinsätze
Fuse-links for semiconductor protection

Typ / Type	Artikel-Nr. / Article-No.	Seite / Page
Z22AR...(K)	D77...20, D77...21	R-36



NH-Sicherungsunterteile
NH fuse-bases

D-Sicherungen
D-type fuses

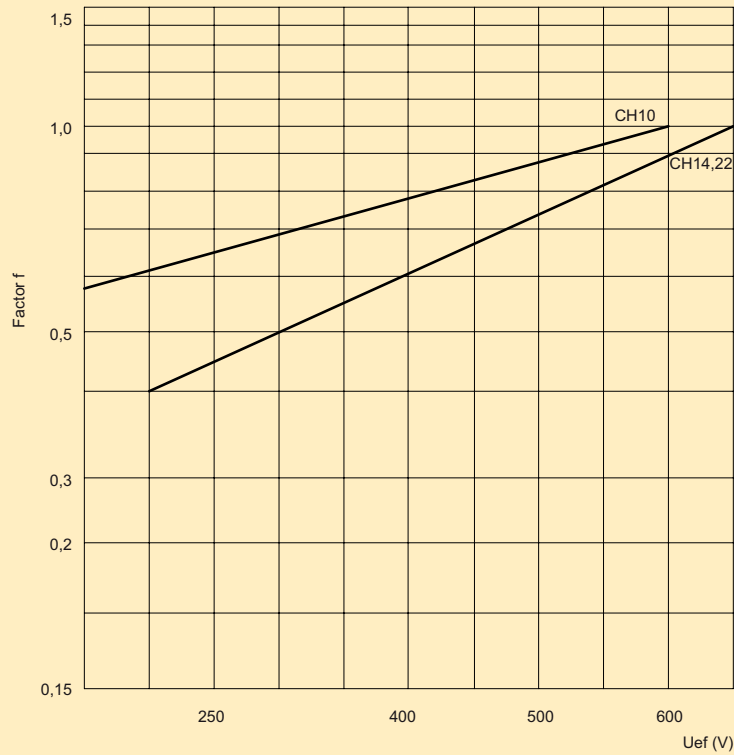
IKUS
HH-Sicherungseinsätze
IKUS HV HRC fuse-links

Anhang
Appendix

Kennlinien aR Zylindersicherungseinsätze / Characteristics aR cylindrical fuse-links

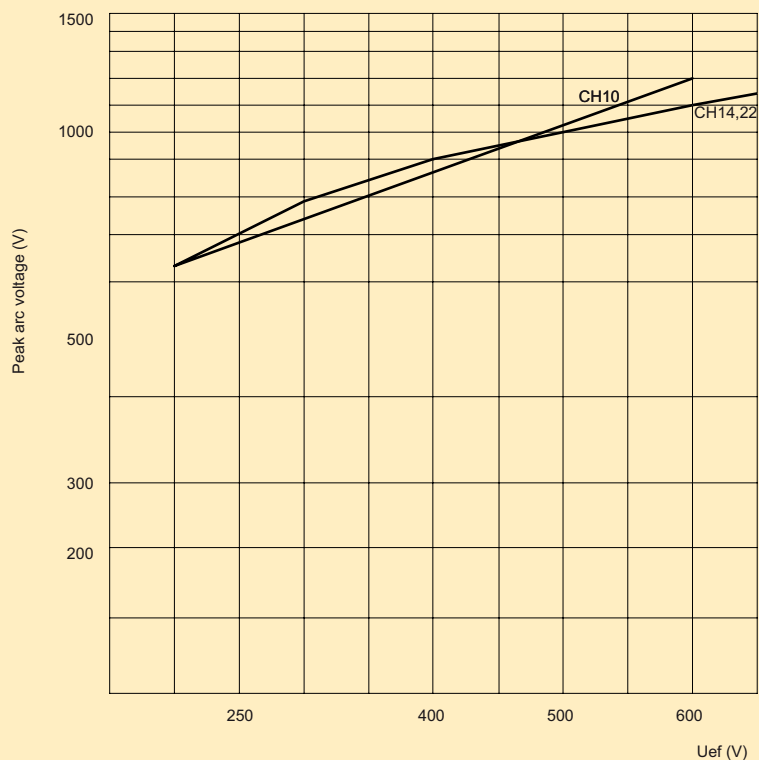
Umrechnungsfaktor Ausschaltintegral / Conversion factor Operating I^2t

Typ / Type	Artikel-Nr. / Article-No.	Seite / Page
Z...AR...(K)	-	R-36



Maximal auftretende Schaltspannung / Maximum arc voltage occurring

Typ / Type	Artikel-Nr. / Article-No.	Seite / Page
Z...AR...(K)	-	R-36



Kennlinien aR Zylindersicherungseinsätze / Characteristics aR cylindrical fuse-links
Umrechnung Leistungsabgabe bei Teillast / Conversion power dissipation for partial load

Typ / Type	Artikel-Nr. / Article-No.										Seite / Page
Z...AR...(K)											
Korrekturfaktor C / Correction factor C	0,005	0,025	0,063	0,122	0,204	0,31	0,442	0,6	0,785	1	
Belastung % / Load %	10	20	30	40	50	60	70	80	90	100	

 NH-Sicherungs-
 einsätze
NH fuse-links

 Sicherungen für
 die Photovoltaik
*Fuses for
 photovoltaic
 applications*

**Halbleiter-
 schutzsicherungs-
 einsätze**
*Fuse-links for
 semiconductor
 protection*

 NH-Sicherungs-
 unterteile
NH fuse-bases

 D-Sicherungen
D-type fuses

 IKUS
 HH-Sicherungs-
 einsätze
*IKUS HV HRC
 fuse-links*

 Anhang
Appendix

Halbleiterschutzsicherungseinsätze Betriebsklasse gR für den Ganzbereichsschutz *Fuse-links utilization category gR for full range semiconductor protection*

Vorteile, die überzeugen / *Convincing advantages*



Wirksamer Ganzbereichsschutz

- Betriebsklasse gR gewährleistet Überlast- und Kurzschlusschutz von Halbleiterbauelementen
- Ausgeprägte Strombegrenzung durch kurze Schmelz- und Löschzeiten
- Niedrige I^2t -Gesamtwerte (Schmelz- I^2t -Werte + Lösch- I^2t -Werte)

Nennspannungen bis AC690V

- AC500V und AC690V erhältlich

Kontaktformen

- Messerkontakte zum Einsatz in NH-Sicherungsunterteilen
- Schraubkontakte zum Einsatz in speziellen Unterteilen und Direktmontage auf Sammelschienen
- Gewindekontakte zur Direktmontage auf Sammelschienen bzw. Halbleiter-element

Meldung des Sicherungsfalls

- Anzeiger oben als Klappmelder auf oberer Deckplatte
- Typ für Aufsatz eines Griffflaschenmelders zur Fernanzeige (Typkennzeichnung .../L)
- Messerkontaktsicherungen mit Kraftmelder (Typkennzeichnung ...K) Fernanzeige über mechanische Sicherungsüberwachung in Unterenteil bzw. Trenner

Effective full-range protection

- Utilization category gR guarantees overload and short circuit protection of semiconductor devices
- Distinct current limiting through short melting and arcing times
- Low operating I^2t values (melting I^2t values + arcing I^2t values)

Rated voltages up to AC690V

- AC500V and AC690V available

Contact types

- Blade contacts for application in NH fuse-bases
- Srew contacts for application in special fuse-bases respectively direct mounting on busbars
- Thread contacts for direct mounting on busbars or semiconductor device

Indication of fuse-tripping

- Top indicator as spring on the top cover
- Type for mounting of a gripping lug indicator for remote signalling (type designation .../L)
- Blade contact fuse-links with striker (type designation ...K). Remote signalling of fuse-tripping via mechanical fuse monitor in fuse-base or -switch-disconnector

NH-Sicherungseinsätze gR AC500V mit Messerkontakten / NH fuse-links gR AC500V with blade contacts



U _n	Größe Size	I _n [A]	Ausschal- tintegral bei U _n Operating I ² t at U _n I ² t[A ² s]	Schmelz- integral Pre-arcing I ² t I ² t[A ² s]	Leistungs- abgabe Power dissipation P _n [W]	VE PU	Typ / Type	Anzeiger / Indicator	
								oben / top	Kraftmelder Striker ...K
								Artikel-Nr. Article-No.	Artikel-Nr. Article-No.
500V	000	6	18	5	5,0	3	M000üf2/ 6A/500V	R5211450	R5211413
		10	55	15	7,0		M000üf2/10A/500V	R5211750	R5211713
		16	90	23	9,0		M000üf2/16A/500V	R5212250	R5212213
		20	170	45	11,0		M000üf2/20A/500V	R5212450	R5212413
		25	300	80	13,0		M000üf2/25A/500V	R5212650	R5212613
		32	450	130	14,0		M000üf2/32A/500V	R5212950	R5212913
		35	700	180	15,0		M000üf2/35A/500V	R5213150	R5213113
		40	1.000	260	16,0		M000üf2/40A/500V	R5213450	R5213413
		50	1.500	400	18,0		M000üf2/50A/500V	R5213550	R5213513
		63	2.300	620	20,0		M000üf2/63A/500V	R5213850	R5213813
		80	3.400	900	23,0		M000üf2/80A/500V	R5214150	R5214113
		100	5.700	1.500	26,0		M000üf2/100A/500V	R5214350	R5214313
	125	10.000	2.700	34,0	M000üf2/125A/500V	R5214650	R5214613		
	160	21.000	6.000	39,0	M000üf2/160A/500V	R5214950	R5214913		
	63	2.100	580	20,0	M1üf2/63A/500V	R1213800	R1213804		
	80	3.500	900	23,0	M1üf2/80A/500V	R1214100	R1214104		
	100	6.100	1.600	26,0	M1üf2/100A/500V	R1214300	R1214304		
	125	10.000	2.400	34,0	M1üf2/125A/500V	R1214600	R1214604		
	160	20.000	5.100	39,0	M1üf2/160A/500V	R1214900	R1214904		
	200	30.000	7.800	42,0	M1üf2/200A/500V	R1215200	R1215204		
	224	41.000	10.000	48,0	M1üf2/224A/500V	R1215300	R1215304		
	250	52.000	14.000	51,0	M1üf2/250A/500V	R1215600	R1215604		
	125	10.000	2.400	34,0	M2üf2/125A/500V	R2214600	R2214604		
	160	20.000	5.100	39,0	M2üf2/160A/500V	R2214900	R2214904		
	200	30.000	7.800	42,0	M2üf2/200A/500V	R2215200	R2215204		
	224	41.000	10.000	48,0	M2üf2/224A/500V	R2215300	R2215304		
	250	52.000	14.000	51,0	M2üf2/250A/500V	R2215600	R2215604		
	315	80.000	20.000	61,0	M2üf2/315A/500V	R2215900	R2215904		
	350	110.000	28.000	65,0	M2üf2/350A/500V	R2216000	R2216004		
	400	160.000	40.000	68,0	M2üf2/400A/500V	R2216200	R2216204		
	250	52.000	14.000	51,0	M3üf2/250A/500V	R3215600	R3215604		
	315	80.000	20.000	61,0	M3üf2/315A/500V	R3215900	R3215904		
	350	110.000	28.000	65,0	M3üf2/350A/500V	R3216000	R3216004		
	400	160.000	40.000	69,0	M3üf2/400A/500V	R3216200	R3216204		
	425	200.000	52.000	73,0	M3üf2/425A/500V	R3216300	R3216304		
	500	270.000	70.000	93,0	M3üf2/500A/500V	R3216600	R3216604		
630	360.000	90.000	135,0	M3üf2/630A/500V	R3216900	R3216904			
800	600.000	260.000	155,0	M4aüf2/800A/500V	R4217200	R4217204			
1000	1.200.000	580.000	180,0	M4aüf2/1000A/500V	R4217600	R4217604			
1250	2.000.000	900.000	230,0	M4aüf2/1250A/500V	R4217900	R4217904			
1500	3.000.000	1.300.000	255,0	M4aüf2/1500A/500V	R4218200	R4218204			

NH-Sicherungs-
einsätze
NH fuse-links

Sicherungen für
die Photovoltaik
Fuses for
photovoltaic
applications

Halbleiter-
schutzsicherungs-
einsätze
Fuse-links for
semiconductor
protection


NH-Sicherungs-
unterteile
NH fuse-bases

D-Sicherungen
D-type fuses

IKUS
HH-Sicherungs-
einsätze
IKUS HV HRC
fuse-links

Anhang
Appendix

NH-Sicherungseinsätze gR AC690V mit Messerkontakten / NH fuse-links gR AC690V with blade contacts



U _n	Größe Size	I _n [A]	Ausschal- tintegral bei U _n Operating I ² t at U _n I ² t[A ² s]	Schmelz- integral Pre-arcing I ² t I ² t[A ² s]	Leistungs- abgabe Power dissipation P _n [W]	VE PU	Typ / Type	Anzeiger / Indicator		
								oben / top	Kraftmelder Striker ...K	
								Artikel-Nr. Article-No.	Artikel-Nr. Article-No.	
690V	000	16	220	45	8,0	3	M000üf2/16A/690V	R5282250	R5282213	
		20	320	64	9,4		M000üf2/20A/690V	R5282450	R5282413	
		25	600	110	11,5		M000üf2/25A/690V	R5282650	R5282613	
		32	800	170	12,5		M000üf2/32A/690V	R5282950	R5282913	
		35	900	190	13,5		M000üf2/35A/690V	R5283150	R5283113	
		40	1.400	260	14,0		M000üf2/40A/690V	R5283450	R5283413	
		50	2.300	450	15,5		M000üf2/50A/690V	R5283550	R5283513	
		63	3.900	700	17,5		M000üf2/63A/690V	R5283850	R5283813	
		80	6.000	1.200	20,5		M000üf2/80A/690V	R5284150	R5284113	
		100	10.000	2.000	23,0		M000üf2/100A/690V	R5284350	R5284313	
		125	13.000	2.600	30,0		M000üf2/125A/690V	R5284650	R5284613	
		160	24.000	5.000	34,0		M000üf2/160A/690V	R5284950	R5284913	
	1	35	900	190	15,0	3	M1üf2/35A/690V	R1283100	R1283104	
			40	1.400	260		16,0	M1üf2/40A/690V	R1283400	R1283404
			50	2.300	450		18,0	M1üf2/50A/690V	R1283500	R1283504
			63	3.900	700		20,0	M1üf2/63A/690V	R1283800	R1283804
			80	6.100	1.200		23,0	M1üf2/80A/690V	R1284100	R1284104
			100	9.800	1.800		26,0	M1üf2/100A/690V	R1284300	R1284304
		125	14.000	2.500	34,0	M1üf2/125A/690V	R1284600	R1284604		
			160	25.000	5.000	39,0	M1üf2/160A/690V	R1284900	R1284904	
			200	48.000	9.000	42,0	M1üf2/200A/690V	R1285200	R1285204	
			224	58.000	10.000	48,0	M1üf2/224A/690V	R1285300	R1285304	
			250	70.000	14.500	51,0	M1üf2/250A/690V	R1285600	R1285604	
			2	125	14.000	2.500	34,0	3	M2üf2/125A/690V	R2284600
	160	25.000		5.000	39,0	M2üf2/160A/690V	R2284900		R2284904	
	200	48.000		9.000	42,0	M2üf2/200A/690V	R2285200		R2285204	
	224	58.000		10.000	48,0	M2üf2/224A/690V	R2285300		R2285304	
	250	70.000		14.500	51,0	M2üf2/250A/690V	R2285600		R2285604	
	315	100.000		20.000	55,0	M2üf2/315A/690V	R2285900		R2285904	
	3	350	150.000	28.000	65,0	3	M2üf2/350A/690V	R2286000	R2286004	
		400	180.000	35.000	72,0		M2üf2/400A/690V	R2286200	R2286204	
		250	70.000	14.500	51,0		M3üf2/250A/690V	R3285600	R3285604	
		315	100.000	20.000	55,0		M3üf2/315A/690V	R3285900	R3285904	
		350	150.000	28.000	65,0		M3üf2/350A/690V	R3286000	R3286004	
		400	180.000	35.000	72,0		M3üf2/400A/690V	R3286200	R3286204	
	3	425	200.000	40.000	80,0	3	M3üf2/425A/690V	R3286300	R3286304	
500		260.000	50.000	100,0	M3üf2/500A/690V		R3286600	R3286604		
630		410.000	80.000	130,0	M3üf2/630A/690V		R3286900	R3286904		

Technische Daten / Technical data

Typ / Type			M000üf2.../500V(K)	M000üf2.../690V(K)
Baugröße / Size			NH000	
Bemessungsspannung / Rated voltage	U_n	V	AC500 DC440	AC690 DC550
Bemessungsstrom / Rated current	I_n	A	6-160	16-160
Bemessungsaus Schaltvermögen / Rated breaking capacity	-	kA	AC120 DC25	AC100 DC25
Zeitkonstante / Time constant	L/R	ms	15	
Betriebsklasse / Utilization category			gR	
Normen / Standards			IEC/EN 60269-1 IEC/EN 60269-4 DIN VDE 0636-2	
Abmessungen / Dimensions	a1	mm	78,5	
	a2		53	
	a4		49	
	b1		15	
	c1		35	
	e1		43	
	e2		21	
Abmessungen Kraftmelder / Dimensions striker	T		17	
	k		-	
	l		20,5	
			-	
Gewicht / Weight	-	g	140	

 NH-Sicherungseinsätze
NH fuse-links

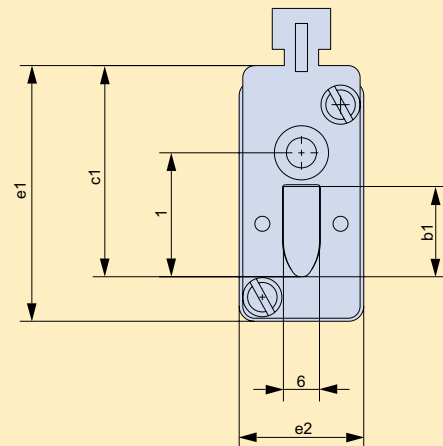
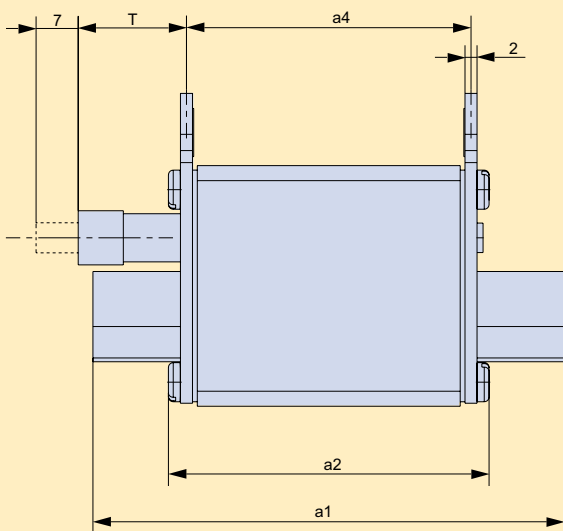
 Sicherungen für die Photovoltaik
Fuses for photovoltaic applications

 Halbleiterschutzsicherungseinsätze
Fuse-links for semiconductor protection

 NH-Sicherungsunterteile
NH fuse-bases

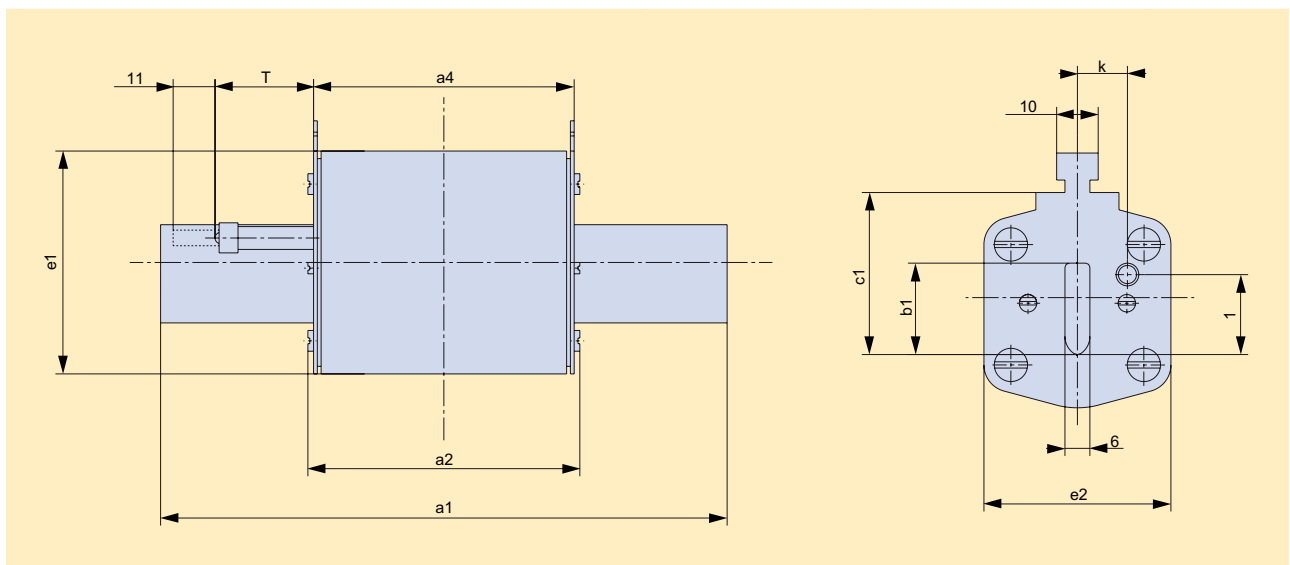
 D-Sicherungen
D-type fuses

 IKUS
 HH-Sicherungseinsätze
IKUS HV HRC fuse-links

 Anhang
Appendix


Technische Daten / Technical data

Typ / Type			M1 üf2.../ 500V(/K)	M1 üf2.../ 690V(/K)	M2 üf2.../ 500V(/K)	M2 üf2.../ 690V(/K)
Baugröße / Size			NH1		NH2	
Bemessungsspannung / Rated voltage	U_n	V	AC500 DC440	AC690 DC550	AC500 DC440	AC690 DC550
Bemessungsstrom / Rated current	I_n	A	63-250	35-250	125-400	125-400
Bemessungsausschaltvermögen / Rated breaking capacity	-	kA	AC120 DC25	AC100 DC25	AC120 DC25	AC100 DC25
Zeitkonstante / Time constant	L/R	ms	15		15	
Betriebsklasse / Utilization category			gR		gR	
Normen / Standards			IEC/EN 60269-1 IEC/EN 60269-4 DIN VDE 0636-2		IEC/EN 60269-1 IEC/EN 60269-4 DIN VDE 0636-2	
Abmessungen / Dimensions	a1	mm	135		150	
	a2		72		72	
	a4		67		67	
	b1		24		30	
	c1		40		48	
	e1		55		63	
	e2		46		54	
Abmessungen Kraftmelder / Dimensions striker	T		26		26	
	k		13,7		16,2	
	l		20,5		27,3	
			20,5		27,3	
Gewicht / Weight	-	g	420		660	



Technische Daten / Technical data

Typ / Type			M3üf2.../ 500V(/K)	M3üf2.../ 690V(/K)	M4aüf2.../ 500V(/K)
Baugröße / Size			NH3		NH4a
Bemessungsspannung / Rated voltage	U_n	V	AC500 DC440	AC690 DC550	AC500 DC440
Bemessungsstrom / Rated current	I_n	A	250-630	250-630	800-1500
Bemessungsaus Schaltvermögen / Rated breaking capacity	-	kA	AC120 DC25	AC100 DC25	AC120 DC25
Zeitkonstante / Time constant	L/R	ms	15		15
Betriebsklasse / Utilization category			gR		gR
Normen / Standards			IEC/EN 60269-1 IEC/EN 60269-4 DIN VDE 0636-2		IEC/EN 60269-1 IEC/EN 60269-4 DIN VDE 0636-2
Abmessungen / Dimensions	a1	mm	150		200
	a2		72		98
	a4		67		90
	b1		37		50
	c1		60		85
	e1		74		112
	e2		64		96
Abmessungen Kraftmelder / Dimensions striker	T		26		26
	k		17		24
	l		35,6		49
Gewicht / Weight	-	g	870		2700

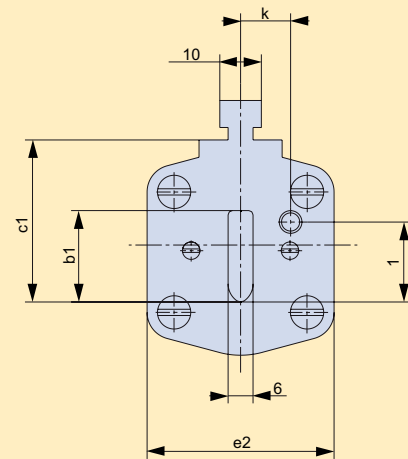
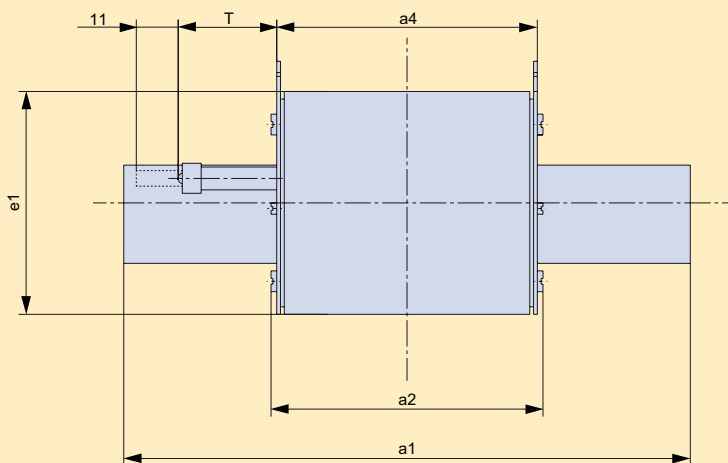
 NH-Sicherungseinsätze
NH fuse-links

 Sicherungen für die Photovoltaik
Fuses for photovoltaic applications
Halbleiterschutzsicherungseinsätze
Fuse-links for semiconductor protection


 NH-Sicherungsunterteile
NH fuse-bases

 D-Sicherungen
D-type fuses

 IKUS
 HH-Sicherungseinsätze
IKUS HV HRC fuse-links

 Anhang
Appendix


NH-Sicherungseinsätze gR AC690V mit Schraubkontakten Größe 00 / NH fuse-links gR AC690V with screw contacts size 00



U_n	Größe Size	I_n [A]	Ausschal- tintegral bei U_n Operating I^2t at U_n I^2t [A ² s]	Schmelz- integral Pre-arcing I^2t I^2t [A ² s]	Leistungs- abgabe Power dissipation P_n [W]	VE PU	Typ / Type	Anzeiger / Indicator	
								oben / top	Griffaschen- melder Gripping lug indicator .../L
								Artikel-Nr. Article-No.	Artikel-Nr. Article-No.
690V	00	16	220	45	8,0	3	S00C+/üf2/16A/690V	R5282253	R5282226
		20	320	64	9,4		S00C+/üf2/20A/690V	R5282453	R5282426
		25	600	110	11,5		S00C+/üf2/25A/690V	R5282653	R5282626
		32	800	170	12,5		S00C+/üf2/32A/690V	R5282953	R5282926
		35	900	190	13,5		S00C+/üf2/35A/690V	R5283153	R5283126
		40	1.400	260	14,0		S00C+/üf2/40A/690V	R5283453	R5283426
		50	2.300	450	15,5		S00C+/üf2/50A/690V	R5283553	R5283526
		63	3.900	700	17,5		S00C+/üf2/63A/690V	R5283853	R5283826
		80	6.000	1.200	20,5		S00C+/üf2/80A/690V	R5284153	R5284126
		100	10.000	2.000	23,0		S00C+/üf2/100A/690V	R5284353	R5284326
		125	13.000	2.600	30,0		S00C+/üf2/125A/690V	R5284653	R5284626
		160	24.000	5.000	34,0		S00C+/üf2/160A/690V	R5284953	R5284926


NH-Sicherungseinsätze gR AC690V mit Schraubkontakten Größe 1-3 110mm / NH fuse-links gR AC690V with screw contacts size 1-3 110mm

U _n	Größe Size	I _n [A]	Ausschal- tintegral bei U _n Operating I ² t at U _n I ² t[A ² s]	Schmelz- integral Pre-arcing I ² t I ² t[A ² s]	Leistungs- abgabe Power dissipation P _n [W]	VE PU	Typ / Type	Anzeiger Indicator
								oben / top
								Artikel-Nr. Article-No.
690V	1	80	6.100	1.200	23,0	1	S1üf2/110/80A/690V	R1284121
		100	9.800	1.800	26,0		S1üf2/110/100A/690V	R1284321
		125	14.000	2.500	34,0		S1üf2/110/125A/690V	R1284621
		160	25.000	5.000	39,0		S1üf2/110/160A/690V	R1284921
		200	48.000	9.000	42,0		S1üf2/110/200A/690V	R1285221
		224	58.000	10.000	48,0		S1üf2/110/224A/690V	R1285321
		250	70.000	14.500	51,0		S1üf2/110/250A/690V	R1285621
	2	125	14.000	2.500	34,0	3	S2üf2/110/125A/690V	R2284621
		160	25.000	5.000	39,0		S2üf2/110/160A/690V	R2284921
		200	48.000	9.000	42,0		S2üf2/110/200A/690V	R2285221
		224	58.000	10.000	48,0		S2üf2/110/224A/690V	R2285321
		250	70.000	14.500	51,0		S2üf2/110/250A/690V	R2285621
		315	100.000	20.000	55,0		S2üf2/110/315A/690V	R2285921
		350	150.000	28.000	65,0		S2üf2/110/350A/690V	R2286021
	3	400	180.000	35.000	72,0	S2üf2/110/400A/690V	R2286221	
		250	70.000	14.500	51,0	3	S3üf2/110/250A/690V	R3285621
		315	100.000	20.000	55,0		S3üf2/110/315A/690V	R3285921
		350	150.000	28.000	65,0		S3üf2/110/350A/690V	R3286021
		400	180.000	35.000	72,0		S3üf2/110/400A/690V	R3286221
		425	200.000	40.000	80,0		S3üf2/110/425A/690V	R3286321
		500	260.000	50.000	100,0		S3üf2/110/500A/690V	R3286621
630	410.000	80.000	130,0	S3üf2/110/630A/690V	R3286921			

 NH-Sicherungs-
einsätze
NH fuse-links

 Sicherungen für
die Photovoltaik
Fuses for
photovoltaic
applications

 Halbleiter-
schutzsicherungs-
einsätze
Fuse-links for
semiconductor
protection

 NH-Sicherungs-
unterteile
NH fuse-bases

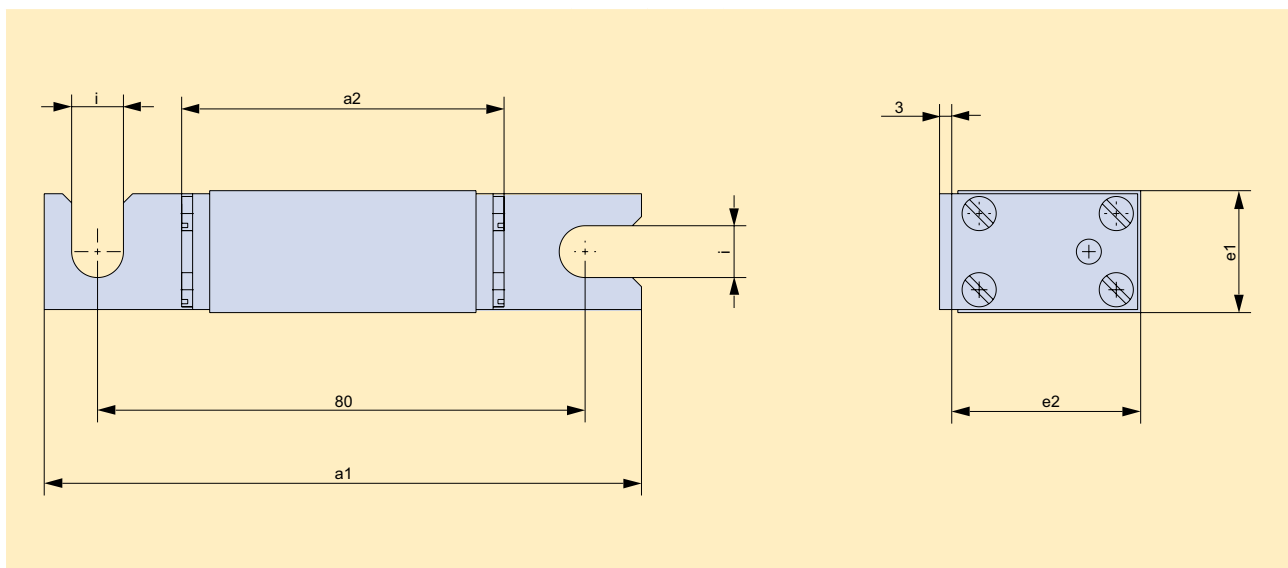
 D-Sicherungen
D-type fuses

 IKUS
HH-Sicherungs-
einsätze
IKUS HV HRC
fuse-links

 Anhang
Appendix

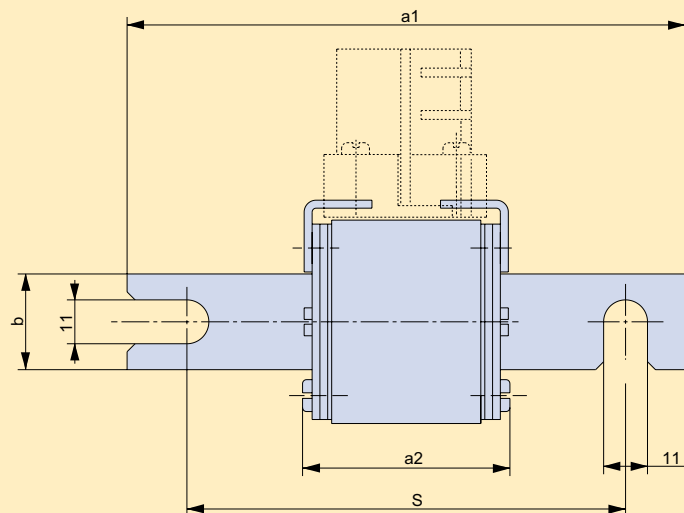
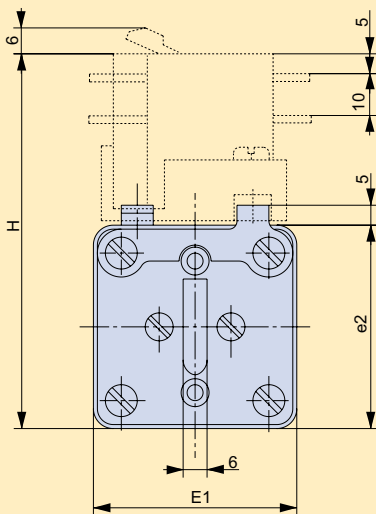
Technische Daten / Technical data

Typ / Type			S00C+üf2.../690V(L)
Baugröße / Size			NH00
Bemessungsspannung / Rated voltage	U_n	V	AC690
Bemessungsstrom / Rated current	I_n	A	16-160
Bemessungsausschaltvermögen / Rated breaking capacity	-	kA	AC100
Betriebsklasse / Utilization category			gR
Normen / Standards			IEC/EN 60269-1 IEC/EN 60269-4 DIN VDE 0636-2
Stichmaß / Hole centres	S		80
Abmessungen / Dimensions	a1	mm	101
	a2		54
	e1		21
	e2		40
	i		8,5
Gewicht / Weight	-	g	150



Technische Daten / Technical data

Typ / Type			S1üf2/110/.../690V	S2üf2/110/.../690V	S3üf2/.../690V	
Baugröße / Size			NH1	NH2	NH3	
Bemessungsspannung / Rated voltage	U_n	V	AC690	AC690	AC690	
Bemessungsstrom / Rated current	I_n	A	80-250	125-400	250-630	
Bemessungsausschaltvermögen / Rated breaking capacity	-	kA	100			
Betriebsklasse / Utilization category			gR			
Normen / Standards			IEC/EN 60269-1 IEC/EN 60269-4 DIN VDE 0636-2			
Stichmaß / Hole centres	S		110	110	110	
Abmessungen / Dimensions	a1	mm	140	140	140	
	a2		74	74	74	
	e1		51	60	75	
	e2					
	b		24	30	37	
Gewicht / Weight	-	g	390	510	830	

 NH-Sicherungseinsätze
NH fuse-links

 Sicherungen für die Photovoltaik
Fuses for photovoltaic applications
Halbleiterschutzsicherungseinsätze
Fuse-links for semiconductor protection

 NH-Sicherungsunterteile
NH fuse-bases

 D-Sicherungen
D-type fuses

 IKUS
 HH-Sicherungseinsätze
IKUS HV HRC fuse-links

 Anhang
Appendix

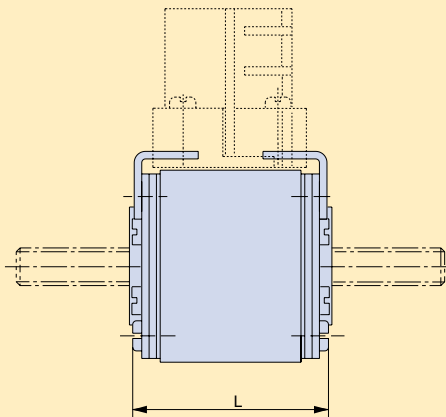
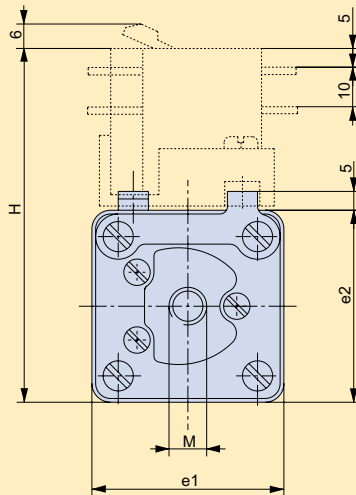
NH-Sicherungseinsätze gR AC500V mit Gewindekontakten / NH fuse-links gR AC500V with thread contacts



U _n	Größe Size	I _n [A]	Ausschal- tintegral bei U _n Operating I ² t at U _n I ² t[A ² s]	Schmelz- integral Pre-arcng I ² t I ² t[A ² s]	Leistungs- abgabe Power dissipation P _n [W]	VE PU	Typ / Type	Anzeiger Indicator
								oben / top
								Artikel-Nr. Article-No.
500V	1	35	700	180	15,0	1	G1üf2/35A/500V	R1213140
		40	1.000	250	16,0		G1üf2/40A/500V	R1213440
		50	1.500	360	18,0		G1üf2/50A/500V	R1213540
		63	2.100	580	20,0		G1üf2/63A/500V	R1213840
		80	3.500	900	23,0		G1üf2/80A/500V	R1214140
		100	6.100	1.600	26,0		G1üf2/100A/500V	R1214340
		125	10.000	2.400	34,0		G1üf2/125A/500V	R1214640
		160	20.000	5.100	39,0		G1üf2/160A/500V	R1214940
		200	30.000	7.800	42,0		G1üf2/200A/500V	R1215240
		224	41.000	10.000	48,0		G1üf2/224A/500V	R1215340
	250	52.000	14.000	51,0	G1üf2/250A/500V	R1215640		
	2	125	10.000	2.400	34,0	1	G2üf2/125A/500V	R2214640
		160	20.000	5.100	39,0		G2üf2/160A/500V	R2214940
		200	30.000	7.800	42,0		G2üf2/200A/500V	R2215240
		224	41.000	10.000	48,0		G2üf2/224A/500V	R2215340
		250	52.000	14.000	51,0		G2üf2/250A/500V	R2215640
		315	80.000	20.000	61,0		G2üf2/315A/500V	R2215940
		350	110.000	28.000	65,0		G2üf2/350A/500V	R2216040
		400	160.000	40.000	68,0		G2üf2/400A/500V	R2216240
	3	250	52.000	14.000	51,0	1	G3üf2/250A/500V	R3215640
		315	80.000	20.000	61,0		G3üf2/315A/500V	R3215940
		350	110.000	28.000	65,0		G3üf2/350A/500V	R3216040
		400	160.000	40.000	69,0		G3üf2/400A/500V	R3216240
		425	200.000	52.000	73,0		G3üf2/425A/500V	R3216340
		500	270.000	70.000	93,0		G3üf2/500A/500V	R3216640
		630	360.000	90.000	135,0		G3üf2/630A/500V	R3216940

Technische Daten / Technical data

Typ / Type			G1üf2.../500V	G2üf2.../500V	G3üf2.../500V
Baugröße / Size			NH1	NH2	NH3
Bemessungsspannung / Rated voltage	U_n	V	AC500	AC500	AC500
Bemessungsstrom / Rated current	I_n	A	35-250	125-400	250-630
Bemessungsausschaltvermögen / Rated breaking capacity	-	kA	120		
Betriebsklasse / Utilization category			gR		
Normen / Standards			IEC/EN 60269-1 IEC/EN 60269-4 DIN VDE 0636-2		
Abmessungen / Dimensions	L	mm	85	72	83
	e1		46	54	64
	e2		50	59	70
	M		10	10	10
Gewicht / Weight	-	g	360	520	800


 NH-Sicherungseinsätze
NH fuse-links

 Sicherungen für die Photovoltaik
Fuses for photovoltaic applications
Halbleiterschutzsicherungseinsätze
Fuse-links for semiconductor protection

 NH-Sicherungunterteile
NH fuse-bases

 D-Sicherungen
D-type fuses

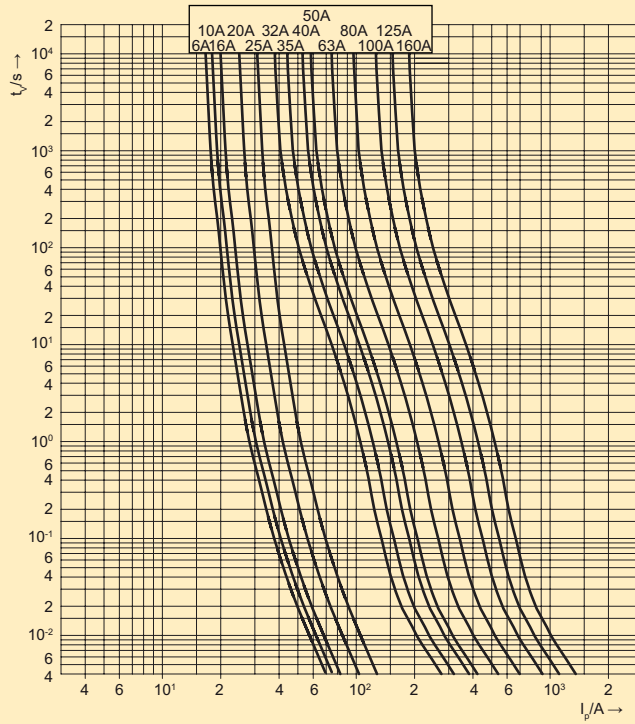
 IKUS
 HH-Sicherungseinsätze
IKUS HV HRC fuse-links

 Anhang
Appendix

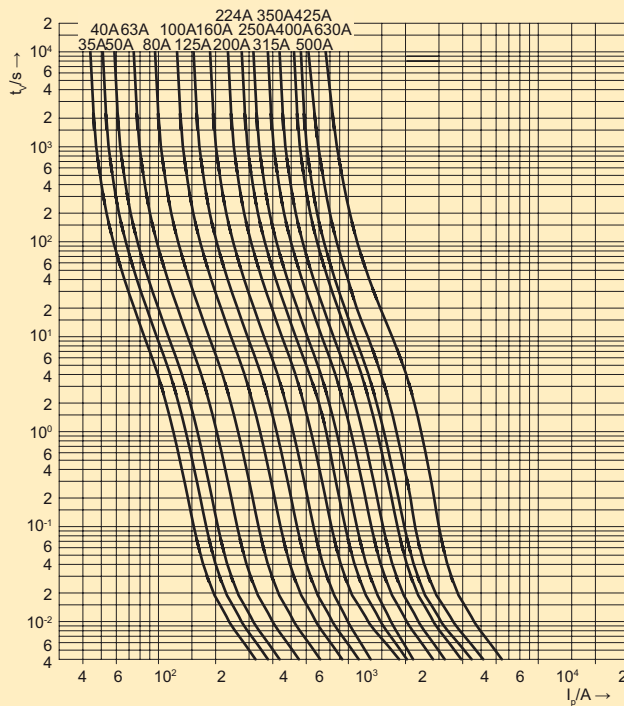
Kennlinien gR AC500V-690V / Characteristics gR AC500V-690V

Mittlere Zeit/Stom-Kennlinie / Time current characteristics

Typ / Type	Artikel-Nr. / Article-No.	Seite / Page
M000üf2.../500V(/K)	R521...50, R521...13	R-45



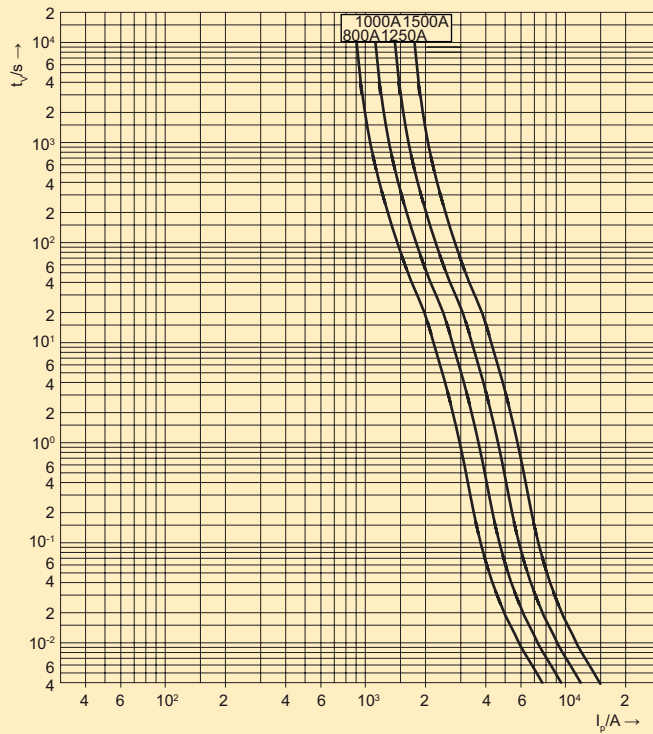
Typ / Type	Artikel-Nr. / Article-No.	Seite / Page	Typ / Type	Artikel-Nr. / Article-No.	Seite / Page
M1üf2.../500V(/K)	R121...00, R121...04	R-45	M2üf2.../500V(/K)	R221...00, R221...04	R-45
M3üf2.../500V(/K)	R321...00, R321...04	R-45	G1üf2.../500V	R121...40	R-54
G2üf2.../500V	R221...40	R-54	G3üf2.../500V	R321...40	R-54



Kennlinien gR AC500V-690V / Characteristics gR AC500V-690V

Mittlere Zeit/Stom-Kennlinie / Time current characteristics

Typ / Type	Artikel-Nr. / Article-No.	Seite / Page
M4auf2.../500V(/K)	R421...00, R421...04	R-45

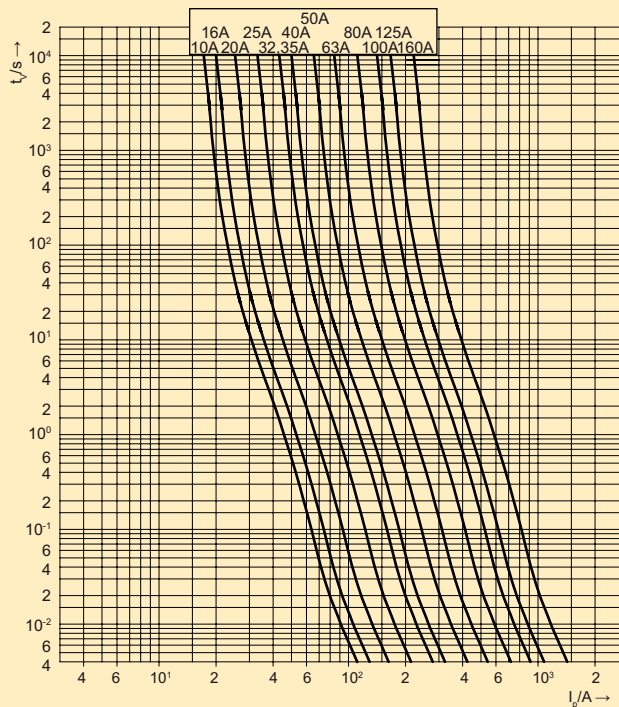


NH-Sicherungseinsätze
NH fuse-links

Sicherungen für die Photovoltaik
Fuses for photovoltaic applications

Halbleiterschutzsicherungseinsätze
Fuse-links for semiconductor protection

Typ / Type	Artikel-Nr. / Article-No.	Seite / Page	Typ / Type	Artikel-Nr. / Article-No.	Seite / Page
M000üf2.../690V(/K)	R528...50, R528...13	R-46	S00C+/üf2/.../690V(/L)	R528...53, R528...26	R-50



NH-Sicherungsunterteile
NH fuse-bases

D-Sicherungen
D-type fuses

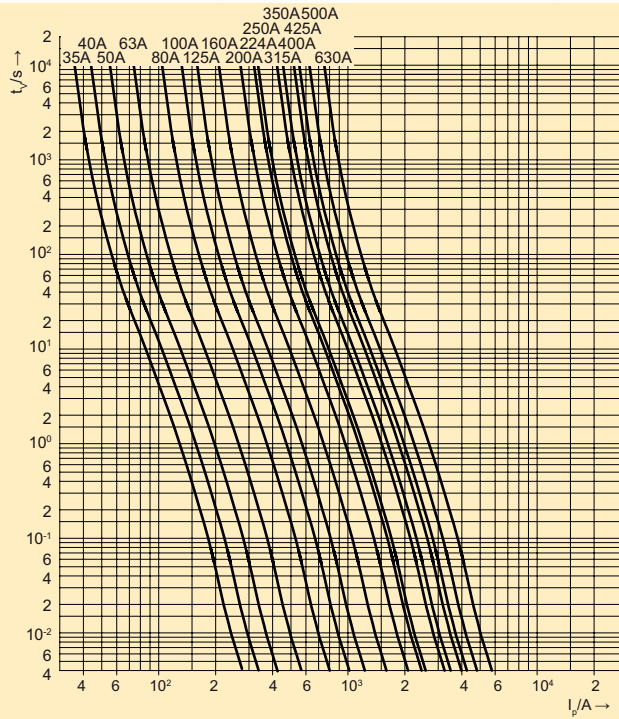
IKUS
HH-Sicherungseinsätze
IKUS HV HRC fuse-links

Anhang
Appendix

Kennlinien gR AC500V-690V / Characteristics gR AC500V-690V

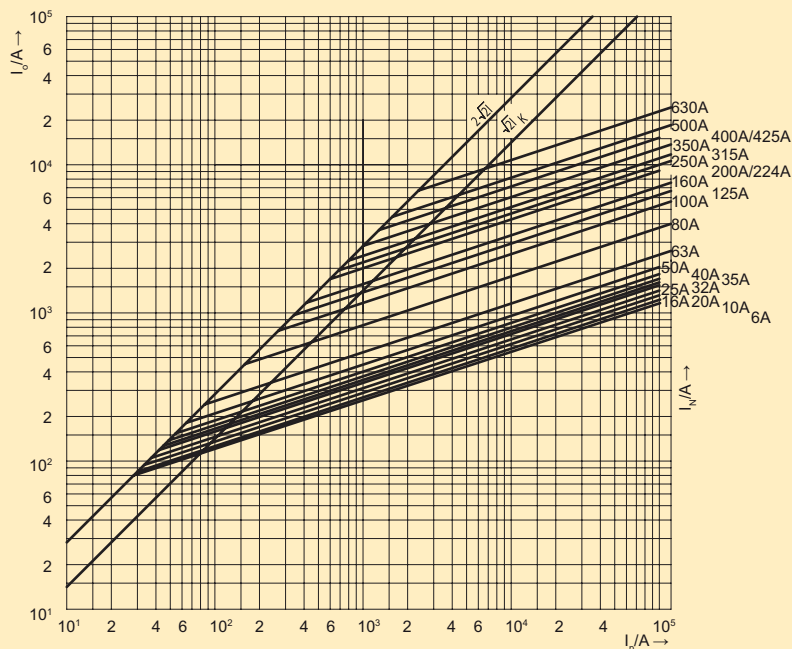
Mittlere Zeit/Stom-Kennlinie / Time current characteristics

Typ / Type	Artikel-Nr. / Article-No.	Seite / Page	Typ / Type	Artikel-Nr. / Article-No.	Seite / Page
M1üf2.../690V(/K)	R128...00, R128...04	R-46	M2üf2.../690V(/K)	R228...00, R228...04	R-46
M3üf2.../690V(/K)	R328...00, R328...04	R-46	S1üf2.../690V	R128...21	R-51
S2üf2.../690V	R228...21	R-51	S3üf2.../690V	R328...21	R-51



Strombegrenzungsdiagramm / Peak let-through current chart

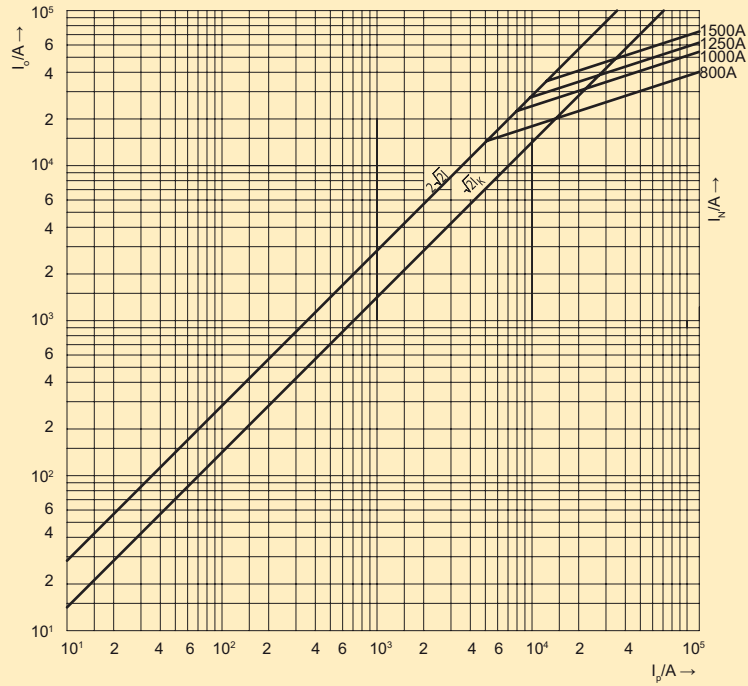
Typ / Type	Artikel-Nr. / Article-No.	Seite / Page	Typ / Type	Artikel-Nr. / Article-No.	Seite / Page
M000üf2.../500V(/K)	R521...50, R521...13	R-45	M1üf2.../500V(/K)	R121...00, R121...04	R-45
M2üf2.../500V(/K)	R221...00, R221...04	R-45	M3üf2.../500V(/K)	R321...00, R321...04	R-45
G1üf2.../500V	R121...40	R-54	G2üf2.../500V	R221...40	R-54
G3üf2.../500V	R321...40	R-64			



Kennlinien gR AC500V-690V / Characteristics gR AC500V-690V

Strombegrenzungsdiagramm / Peak let-through current chart

Typ / Type	Artikel-Nr. / Article-No.	Seite / Page
M4auf2.../500V(/K)	R421...00, R421...04	R-45

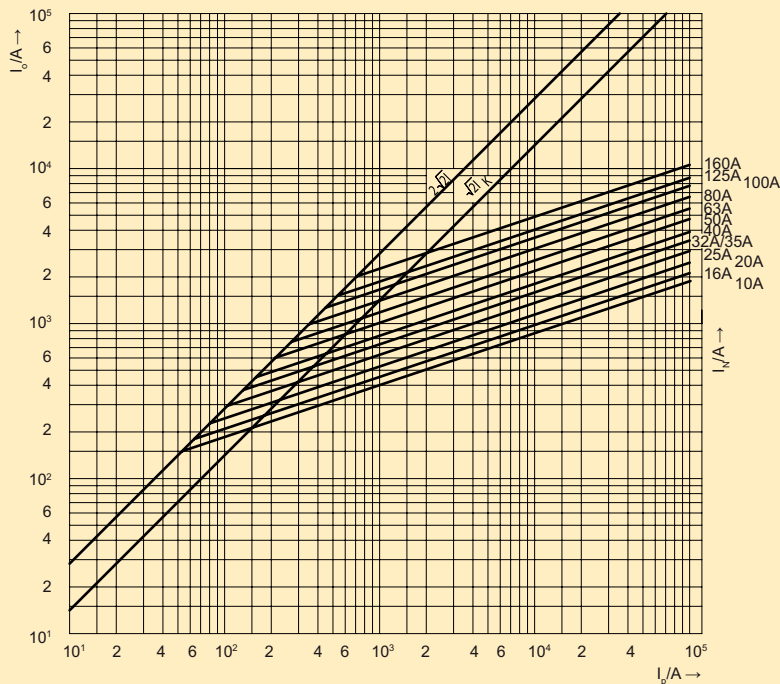


NH-Sicherungseinsätze
NH fuse-links

Sicherungen für die Photovoltaik
Fuses for photovoltaic applications

Halbleiterschutzsicherungseinsätze
Fuse-links for semiconductor protection

Typ / Type	Artikel-Nr. / Article-No.	Seite / Page	Typ / Type	Artikel-Nr. / Article-No.	Seite / Page
M000üf2.../690V(/K)	R528...50, R528...13	R-46	S00C+/üf2.../690V(/L)	R528...53, R528...26	R-50



NH-Sicherungsunterteile
NH fuse-bases

D-Sicherungen
D-type fuses

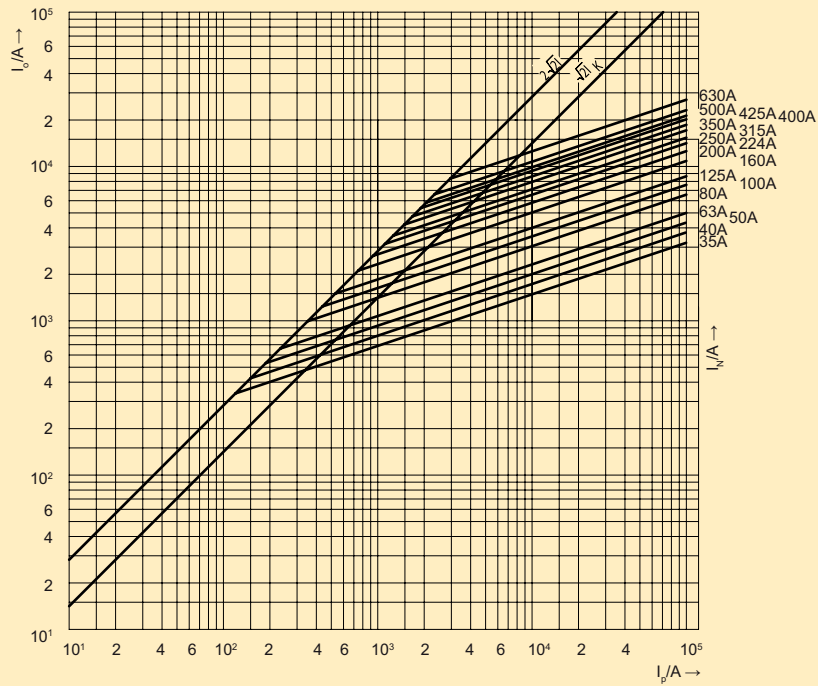
IKUS
HH-Sicherungseinsätze
IKUS HV HRC fuse-links

Anhang
Appendix

Kennlinien gR AC500V-690V / Characteristics gR AC500V-690V

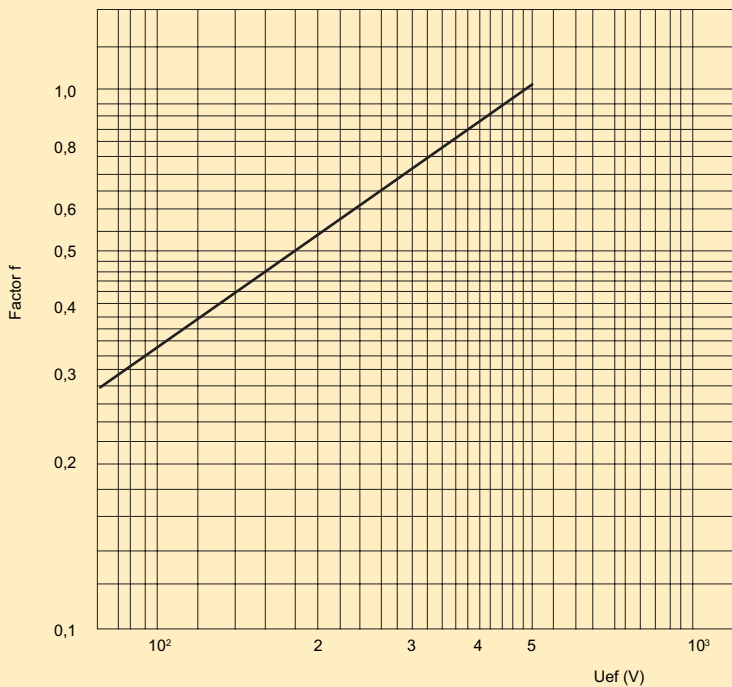
Strombegrenzungsdiagramm / Peak let-through current chart

Typ / Type	Artikel-Nr. / Article-No.	Seite / Page	Typ / Type	Artikel-Nr. / Article-No.	Seite / Page
M1üf2.../690V(/K)	R128...00, R128...04	R-46	M2üf2.../690V(/K)	R228...00, R228...04	R-46
M3üf2.../690V(/K)	R328...00, R328...04	R-46	S1üf2.../690V	R128...21	R-51
S2üf2.../690V	R228...21	R-51	S3üf2.../690V	R328...21	R-51



Umrechnungsfaktor Ausschaltintegral / Conversion factor Operating I²t

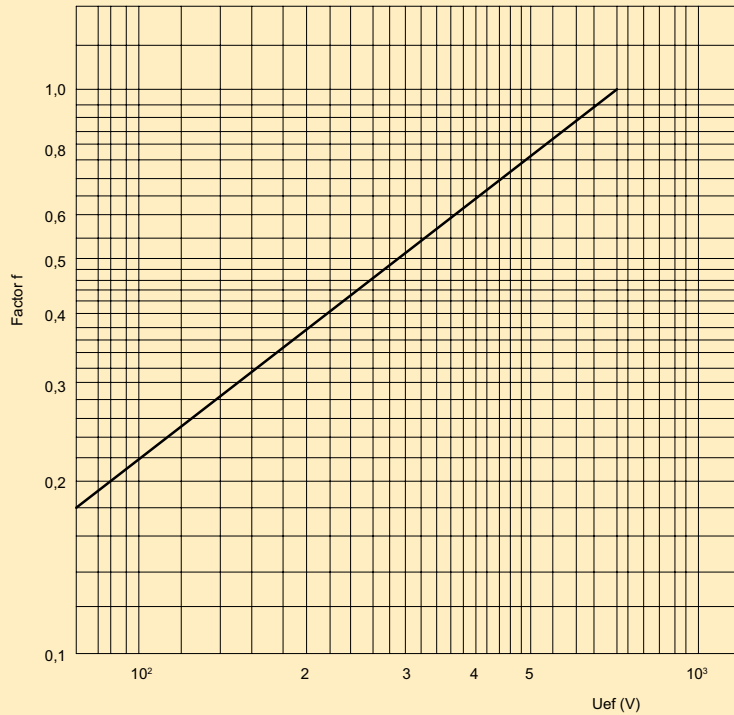
Typ / Type	Artikel-Nr. / Article-No.	Seite / Page	Typ / Type	Artikel-Nr. / Article-No.	Seite / Page
M...üf2.../500V(/K)	-	-	G...üf2.../500V	-	-



Kennlinien gR AC500V-690V / Characteristics gR AC500V-690V

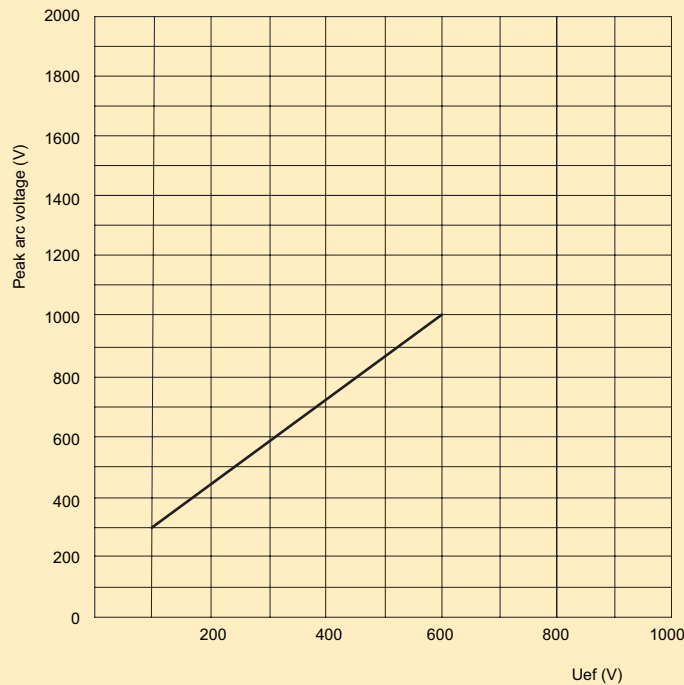
Umrechnungsfaktor Ausschaltintegral / Conversion factor Operating I^2t

Typ / Type	Artikel-Nr. / Article-No.	Seite / Page	Typ / Type	Artikel-Nr. / Article-No.	Seite / Page
M...üf2.../690V(/K)	-	-	S...üf2.../690V	-	-



Maximal auftretende Schaltspannung / Maximum arc voltage occurring

Typ / Type	Artikel-Nr. / Article-No.	Seite / Page	Typ / Type	Artikel-Nr. / Article-No.	Seite / Page
M...üf2.../500V(/K)	-	-	G...üf2.../500V	-	-



NH-Sicherungseinsätze
NH fuse-links

Sicherungen für die Photovoltaik
Fuses for photovoltaic applications

Halbleiterschutzsicherungseinsätze
Fuse-links for semiconductor protection

NH-Sicherungsunterteile
NH fuse-bases

D-Sicherungen
D-type fuses

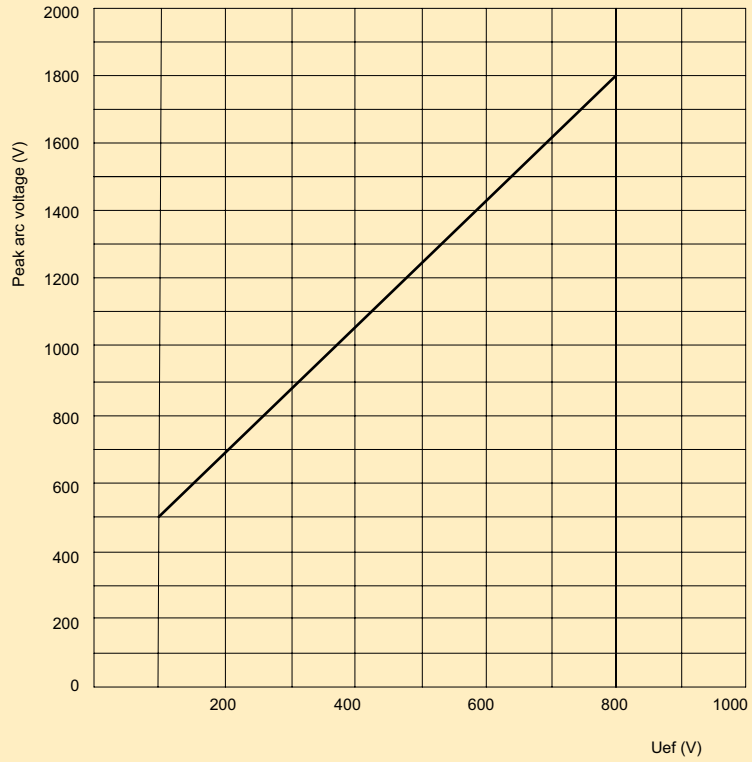
IKUS
HH-Sicherungseinsätze
IKUS HV HRC fuse-links

Anhang
Appendix

Kennlinien gR AC500V-690V / Characteristics gR AC500V-690V

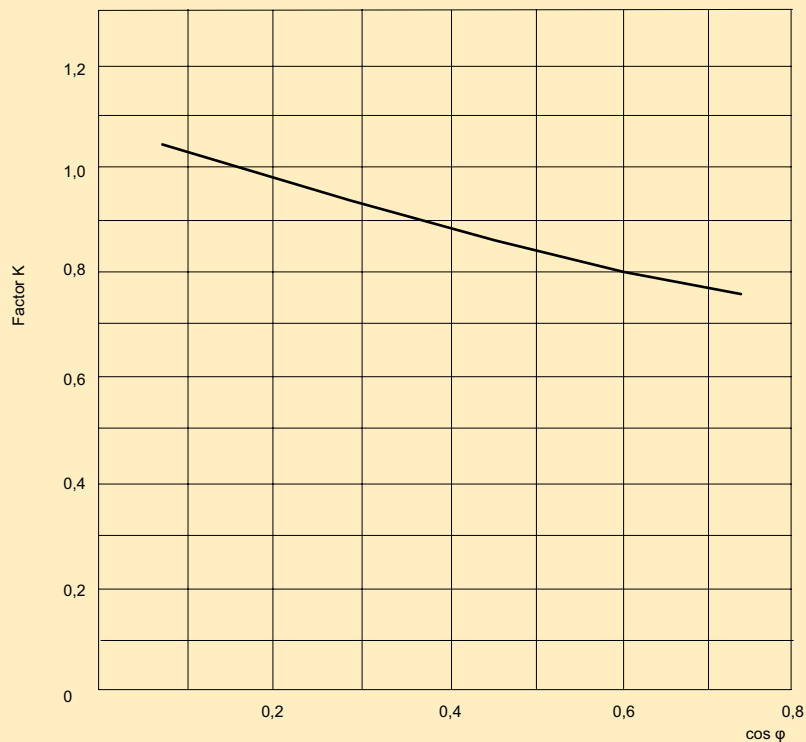
Maximal auftretende Schaltspannung / Maximum arc voltage occuring

Typ / Type	Artikel-Nr. / Article-No.	Seite / Page	Typ / Type	Artikel-Nr. / Article-No.	Seite / Page
M...üf2.../690V(/K)	-	-	S...üf2.../690V	-	-



Korrekturfaktor für Leistungsfaktor / Correction factor for power factor

Typ / Type	Artikel-Nr. / Article-No.	Seite / Page	Typ / Type	Artikel-Nr. / Article-No.	Seite / Page
M...üf2.../500V(/K)	-	-	G...üf2.../500V	-	-
M...üf2.../690V(/K)	-	-	S...üf2.../690V	-	-



Kennlinien gR AC500V-690V / Characteristics gR AC500V-690V
Umrechnung Leistungsabgabe bei Teillast / Conversion power dissipation for partial load

Typ / Type	Artikel-Nr. / Article-No.	Seite / Page	Typ / Type	Artikel-Nr. / Article-No.	Seite / Page
M...üf2.../500V(/K)			G...üf2.../500V		
M...üf2.../690V(/K)			S...üf2.../690V		

Korrekturfaktor C / Correction factor C	0,005	0,025	0,063	0,122	0,204	0,31	0,442	0,6	0,785	1
Belastung % / Load %	10	20	30	40	50	60	70	80	90	100

 NH-Sicherungs-
einsätze
NH fuse-links

 Sicherungen für
die Photovoltaik
*Fuses for
photovoltaic
applications*

**Halbleiter-
schutzsicherungs-
einsätze**
*Fuse-links for
semiconductor
protection*


 NH-Sicherungs-
unterteile
NH fuse-bases

 D-Sicherungen
D-type fuses

 IKUS
HH-Sicherungs-
einsätze
*IKUS HV HRC
fuse-links*


 Anhang
Appendix

D0-Sicherungseinsätze gR AC400V / D0-system fuse-links gR AC400V



U_n	Größe Size	I_n [A]	Ausschaltintegral bei U_n Operating I^2t at U_n I^2t [A ² s]	Leistungsabgabe Power dissipation P_n [W]	VE PU	Typ / Type	Artikel-Nr. Article-No.
400V	D01	2	6,3	2,3	10	GRD01/2	D0700901
		4	13	3,1		GRD01/4	D0701201
		6	20	4,0		GRD01/6	D0701401
		10	65	4,2		GRD01/10	D0701701
		16	200	5,3		GRD01/16	D0702201
	D02	20	275	8,0	10	GRD02/20	D0702402
		25	480	9,0		GRD02/25	D0702602
		35	1000	10,0		GRD02/35	D0703102
		50	1800	15,0		GRD02/50	D0703502
		63	2500	17,0		GRD02/63	D0703802

D-Sicherungseinsätze gR AC500V / D-sytem fuse-links gR AC500V



U_n	Größe Size	I_n [A]	Ausschaltintegral bei U_n Operating I^2t at U_n I^2t [A ² s]	Leistungsabgabe Power dissipation P_n [W]	VE PU	Typ / Type	Artikel-Nr. Article-No.
500V	DI	2	5,8	2,1	10	GRNDZ/2	D1710900
		4	11	2,5		GRNDZ/4	D1711200
		6	18	3,2		GRNDZ/6	D1711400
		10	40	3,6		GRNDZ/10	D1711700
		16	60	6,3		GRNDZ/16	D1712200
		20	139	7,3		GRNDZ/20	D1712400
		25	205	9,0		GRNDZ/25	D1712600
		DII	2	5,8		2,1	25
	4		11	2,5	GRD2/4	D2711200	
	6		18	3,2	GRD2/6	D2711400	
	10		40	3,6	GRD2/10	D2711700	
	16		60	6,3	GRD2/16	D2712200	
	20		139	7,3	GRD2/20	D2712400	
	25		205	9,0	GRD2/25	D2712600	
	30		310	10,0	GRD2/30	D2712700	
	DIII	35	539	12,0	25	GRD3/35	D3713100
		50	1250	19,0		GRD3/50	D3713500
		63	1890	23,0		GRD3/63	D3713800

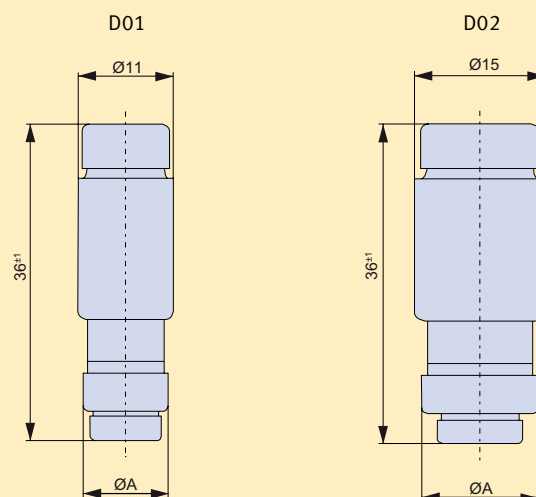
Technische Daten / Technical data

Typ / Type			GRD01...		
Baugröße / Size			D01 (E14)		
Bemessungsspannung / Rated voltage	U_n	V	AC400 DC250		
Bemessungsstrom / Rated current	I_n	A	2-6	10	16
Bemessungsausschaltvermögen / Rated breaking capacity	-	kA	AC50 DC8		
Betriebsklasse / Utilization category			gR		
Normen / Standards			IEC/EN 60269-1 IEC/EN 60269-4 DIN VDE 0636-3		
Abmessungen / Dimensions	A	mm	7,3	8,5	9,7
Gewicht / Weight	-	g	6	6	6

Typ / Type			GRD02...				
Baugröße / Size			D02 (E18)				
Bemessungsspannung / Rated voltage	U_n	V	AC400 DC250				
Bemessungsstrom / Rated current	I_n	A	20	25	35	50	63
Bemessungsausschaltvermögen / Rated breaking capacity	-	kA	AC50 DC8				
Betriebsklasse / Utilization category			gR				
Normen / Standards			IEC/EN 60269-1 IEC/EN 60269-4 DIN VDE 0636-3				
Abmessungen / Dimensions	A	mm	10,9	12,1	13,3	14,5	15,9
Gewicht / Weight	-	g	11	12	13	13	15

 NH-Sicherungseinsätze
 NH fuse-links

 Sicherungen für die Photovoltaik
 Fuses for photovoltaic applications

 Halbleiterschutzsicherungseinsätze
 Fuse-links for semiconductor protection

 NH-Sicherungsunterteile
 NH fuse-bases

 D-Sicherungen
 D-type fuses

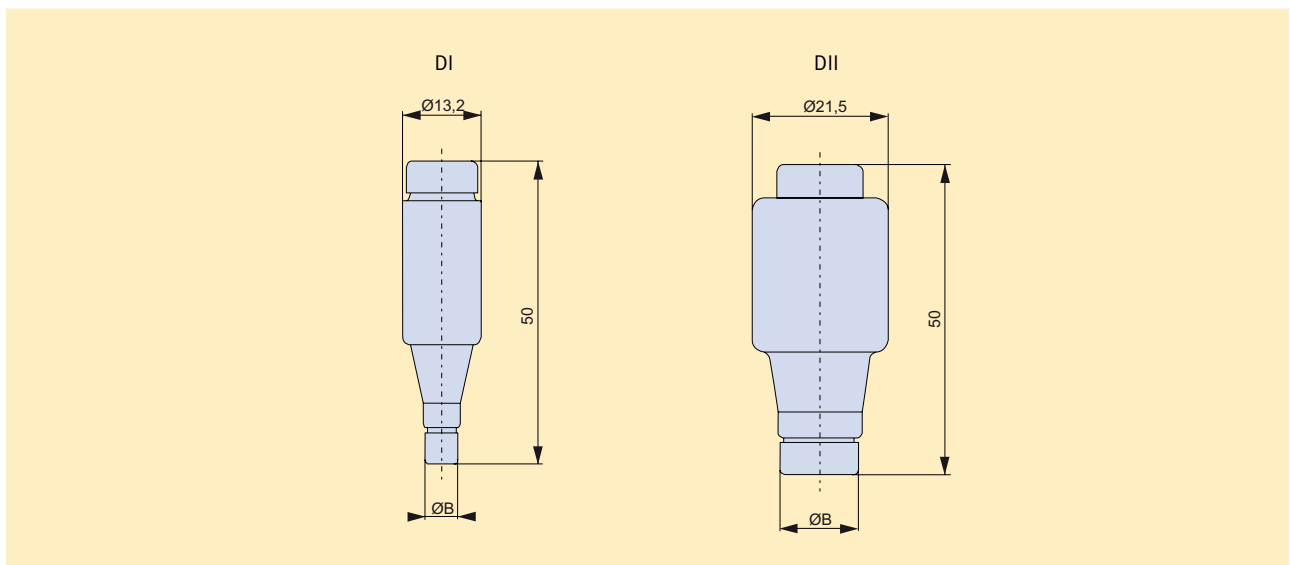
 IKUS
 HH-Sicherungseinsätze
 IKUS HV HRC fuse-links

 Anhang
 Appendix

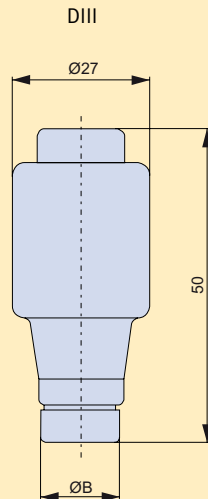
Technische Daten / Technical data

Typ / Type			GRNDZ...				
Baugröße / Size			DI (E16)				
Bemessungsspannung / Rated voltage	U_n	V	AC500 DC315				
Bemessungsstrom / Rated current	I_n	A	2-6	10	16	20	25
Bemessungsaus Schaltvermögen / Rated breaking capacity	-	kA	AC50 DC8				
Betriebsklasse / Utilization category			gR				
Normen / Standards			IEC/EN 60269-1 IEC/EN 60269-4 DIN VDE 0636-3				
Abmessungen / Dimensions	B	mm	6	8	10	12	14
Gewicht / Weight	-	g	12	13	14	15	16

Typ / Type			GRD2...				
Baugröße / Size			DII (E27)				
Bemessungsspannung / Rated voltage	U_n	V	AC500 DC315				
Bemessungsstrom / Rated current	I_n	A	2-6	10	16	20	25-30
Bemessungsaus Schaltvermögen / Rated breaking capacity	-	kA	AC50 DC8				
Betriebsklasse / Utilization category			gR				
Normen / Standards			IEC/EN 60269-1 IEC/EN 60269-4 DIN VDE 0636-3				
Abmessungen / Dimensions	B	mm	6	8	10	12	14
Gewicht / Weight	-	g	27	27	28	29	30



Typ / Type	GRD3...				
Baugröße / Size			DIII (E33)		
Bemessungsspannung / Rated voltage	U_n	V	AC500 DC315		
Bemessungsstrom / Rated current	I_n	A	35	50	63
Bemessungsausschaltvermögen / Rated breaking capacity	-	kA	AC50 DC8		
Betriebsklasse / Utilization category			gR		
Normen / Standards			IEC/EN 60269-1 IEC/EN 60269-4 DIN VDE 0636-3		
Abmessungen / Dimensions	B	mm	16	18	20
Gewicht / Weight	-	g	48	49	52



NH-Sicherungseinsätze
NH fuse-links

Sicherungen für die Photovoltaik
Fuses for photovoltaic applications

Halbleiterschutzsicherungseinsätze
Fuse-links for semiconductor protection

NH-Sicherungsunterteile
NH fuse-bases

D-Sicherungen
D-type fuses

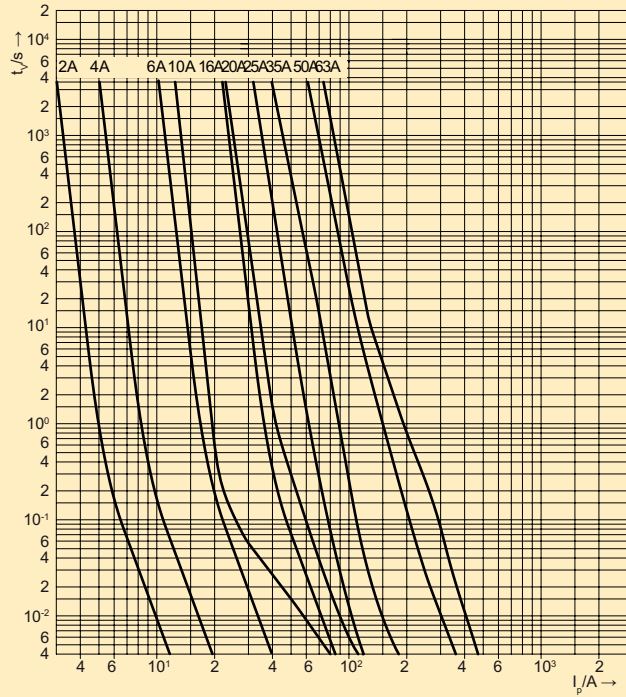
IKUS
HH-Sicherungseinsätze
IKUS HV HRC fuse-links

Anhang
Appendix

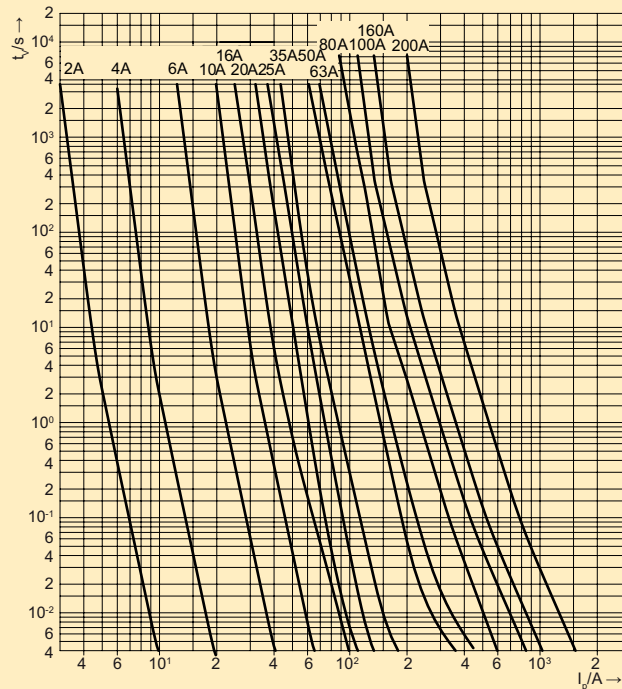
Kennlinien gR AC400V-500V; D0/D / Characteristics gR AC400V-500V; D0/D

Mittlere Zeit/Stom-Kennlinie / Time current characteristics

Typ / Type	Artikel-Nr. / Article-No.	Seite / Page	Typ / Type	Artikel-Nr. / Article-No.	Seite / Page
GRD01...	D070...01	R-64	GRD02...	D070...02	R-64



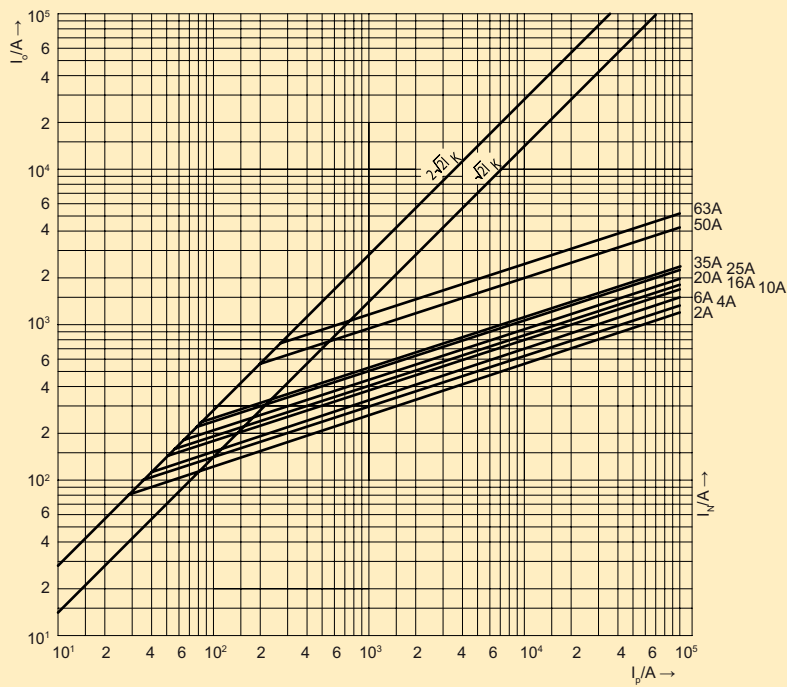
Typ / Type	Artikel-Nr. / Article-No.	Seite / Page	Typ / Type	Artikel-Nr. / Article-No.	Seite / Page
GRNDZ...	D171...00	R-64	GRD2...	D271...00	R-64
GRD3...	D371...00	R-64			



Kennlinien gR AC400V-500V; D0/D / Characteristics gR AC400V-500V; D0/D

Strombegrenzungsdiagramm / Peak let-through current chart

Typ / Type	Artikel-Nr. / Article-No.	Seite / Page	Typ / Type	Artikel-Nr. / Article-No.	Seite / Page
GRD01...	D070...01	R-64	GRD02...	D070...02	R-64

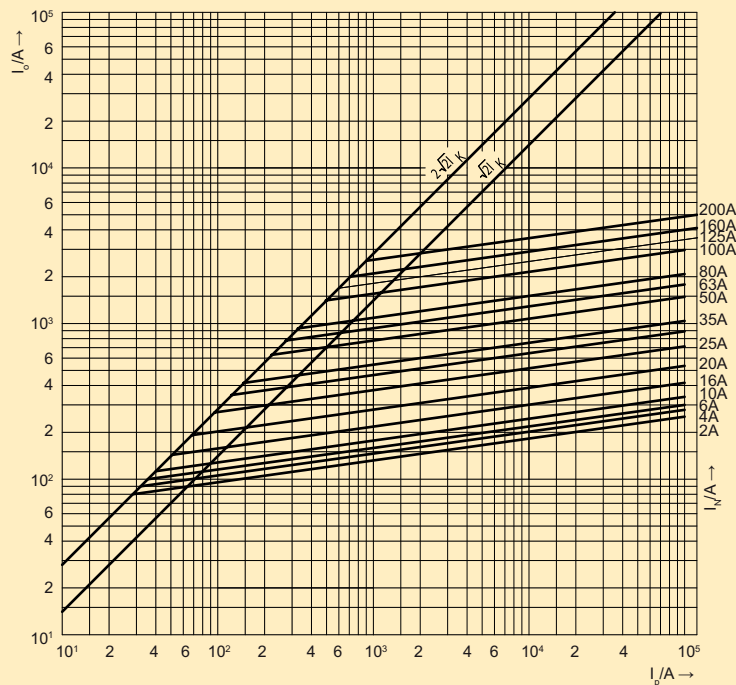


NH-Sicherungseinsätze
NH fuse-links

Sicherungen für die Photovoltaik
Fuses for photovoltaic applications

Halbleiterschutzsicherungseinsätze
Fuse-links for semiconductor protection

Typ / Type	Artikel-Nr. / Article-No.	Seite / Page	Typ / Type	Artikel-Nr. / Article-No.	Seite / Page
GRNDZ...	D171...00	R-64	GRD2...	D271...00	R-64
GRD3...	D371...00	R-64			



NH-Sicherungseinsätze
NH fuse-bases

D-Sicherungen
D-type fuses

IKUS
HH-Sicherungseinsätze
IKUS HV HRC fuse-links

Anhang
Appendix

Sicherungseinsätze Betriebsklasse gS für den kombinierten Halbleiter- und Leitungsschutz

Fuse-links utilization category gS for combined semiconductor and line protection



Vorteile, die überzeugen / *Convincing advantages*



Ideale Kombination

- Betriebsklasse gS verbindet Halbleiter- und Leitungsschutz
- Kombiniert Eigenschaften der Betriebsklassen aR und gG in einer Sicherung
- Reduzierter Platz- und Investitionsbedarf



Optimierte Leistungsabgabe

- Ermöglicht Einsatz in Standard-Schaltgeräten

Vielfältige Einsatzmöglichkeiten

- Zur Absicherung von Frequenzumrichtern, Sanftanläufern, Stellantrieben, Gleichstromantrieben und mehr



Kontaktformen und Meldung

- Messerkontakte zum Einsatz in NH-Sicherungsunterteilen bzw. -lasttrennschaltern
- Schraubkontakte zum Einsatz in speziellen Unterteilen und Direktmontage auf Sammelschienen
- Anzeige/Meldung als Anzeiger oben oder mit Mittenmelder

Ideal combination

- *Utilization category gS combines semiconductor and line protection*
- *Merges the characteristics of utilization classes aR and gG in one fuse*
- *Reduced space requirements and costs*

Optimized power dissipation

- *Enables application in standard switchgear*

Multiple field of applications

- *For protection of variable speed drives, soft starters, servo drives, DC drives and more*

Contact types and indication

- *Blade contacts for application in NH fuse-bases*
- *Screw contacts for application in special fuse-bases respectively direct mounting on busbars*
- *Indication/signalling via top indicator or with centre indicator*



NH-Sicherungseinsätze gS AC690V mit Messerkontakten / NH fuse-links gS AC690V with blade contacts

U _n	Größe Size	I _n [A]	Ausschal- tintegral bei U _n Operating I ² t at U _n I ² t[A ² s]	Schmelz- integral Pre-arcing I ² t I ² t[A ² s]	Leistungs- abgabe Power dissipation P _n [W]	VE PU	Typ / Type	Anzeiger Indicator	
								oben / top	Artikel-Nr. Article-No.
690V	000	16	210	19	2,8	3	M000gS/16A/690V	R5582250	NH-Sicherungs- einsätze NH fuse-links
		20	440	44	3,3		M000gS/20A/690V	R5582450	
		25	760	72	4,2		M000gS/25A/690V	R5582650	
		35	1.680	160	5,2		M000gS/35A/690V	R5583150	
		40	3.100	290	5,8		M000gS/40A/690V	R5583450	
		50	4.500	450	6,2		M000gS/50A/690V	R5583550	
		63	9.250	890	7,3		M000gS/63A/690V	R5583850	
		80	18.300	1.380	8,1		M000gS/80A/690V	R5584150	
		100	34.200	3.400	10,5		M000gS/100A/690V	R5584350	
		125	64.500	5.900	11,7		M000gS/125A/690V	R5584650	
	00	160	77.000	8.500	14,0	3	M00gS/160A/690V	R5584914	Sicherungen für die Photovoltaik Fuses for photovoltaic applications
	1*	160	61.500	7.800	23,0	3	M1gS/160A/690V	R1584900	
		200	101.000	14.300	26,0		M1gS/200A/690V	R1585200	
		250	202.000	29.300	30,0		M1gS/250A/690V	R1585600	
		315	312.000	47.500	36,0		M1gS/315A/690V	R1585900	
	2*	350	425.000	57.000	41,0	3	M2gS/350A/690V	R2586000	Halbleiter- schutzsicherungs- einsätze Fuse-links for semiconductor protection
		400	585.000	83.500	45,0		M2gS/400A/690V	R2586200	
		450	765.000	107.000	52,0		M2gS/450A/690V	R2586400	
		500	970.000	150.000	56,0		M2gS/500A/690V	R2586600	
	3*	560	1.800.000	214.000	55,0	3	M3gS/560A/690V	R3586700	NH-Sicherungs- unterteile NH fuse-bases
630		2.300.000	291.000	57,0	M3gS/630A/690V		R3586900		

* Bemessungsstromstärken der kleineren Größen auf Anfrage / Rated current of smaller sizes on request

NH-Sicherungs-
einsätze
NH fuse-links

Sicherungen für
die Photovoltaik
Fuses for
photovoltaic
applications

Halbleiter-
schutzsicherungs-
einsätze
Fuse-links for
semiconductor
protection

NH-Sicherungs-
unterteile
NH fuse-bases

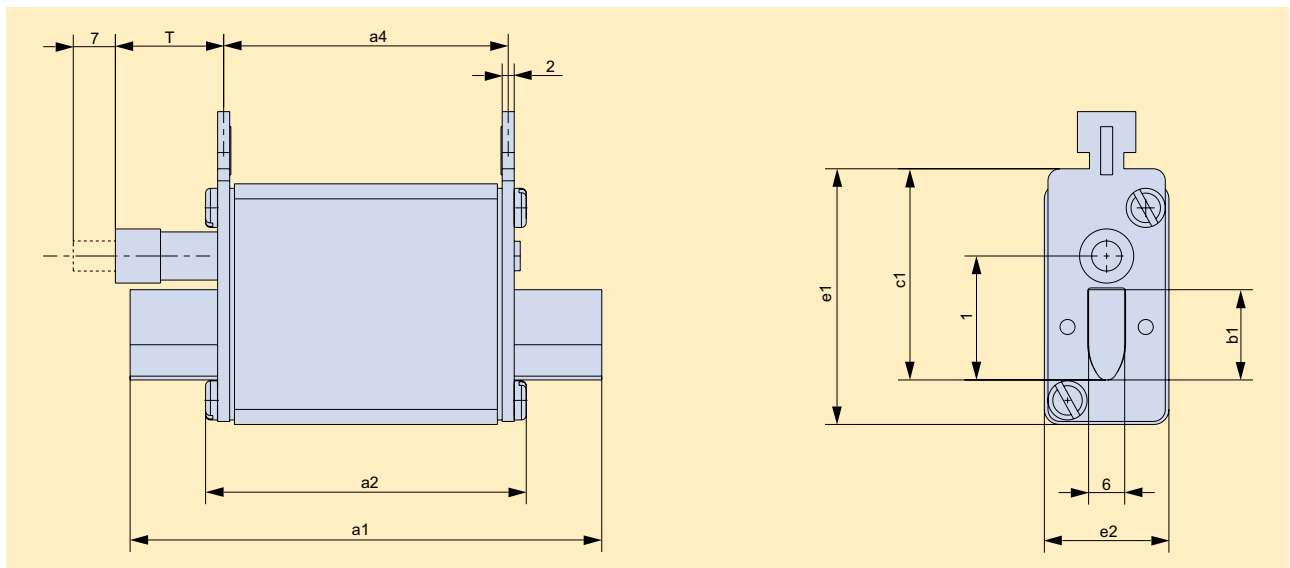
D-Sicherungen
D-type fuses

IKUS
HH-Sicherungs-
einsätze
IKUS HV HRC
fuse-links

Anhang
Appendix

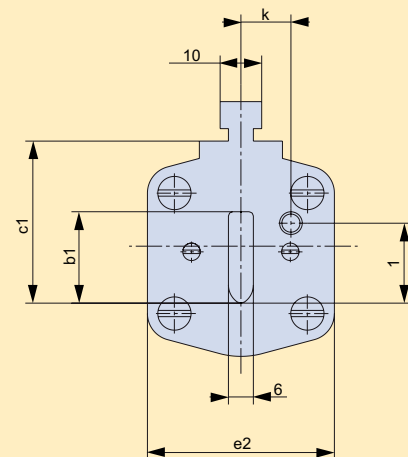
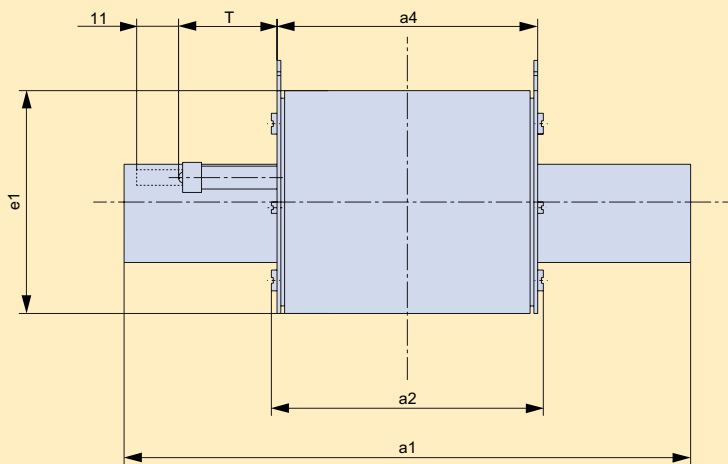
Technische Daten / Technical data

Typ / Type			M000gS/.../690V	M00gS/.../690V
Baugröße / Size			NH000	NH00
Bemessungsspannung / Rated voltage	U_n	V	AC690	
Bemessungsstrom / Rated current	I_n	A	16-125	160
Bemessungsausaltvermögen / Rated breaking capacity	-	kA	100	
Betriebsklasse / Utilization category			gS	
Normen / Standards			IEC/EN 60269-1 IEC/EN 60269-4 DIN VDE 0636-2	
Abmessungen / Dimensions	a1	mm	78,5	78,5
	a2		53	53
	a4		49	49
	b1		15	15
	c1		35	35
	e1		43	49
	e2		21	30
Gewicht / Weight	-	g	140	140



Technische Daten / Technical data

Typ / Type			M1gS/.../690V	M2gS/.../690V	M3gS/.../690V
Baugröße / Size			NH1	NH2	NH3
Bemessungsspannung/ Rated voltage		U_n	V AC690		
Bemessungsstrom / Rated current		I_n	160-315	350-500	560-630
Bemessungsausschaltvermögen / Rated breaking capacity		-	kA 100		
Betriebsklasse / Utilization category			gS		
Normen / Standards			IEC/EN 60269-1 IEC/EN 60269-4 DIN VDE 0636-2		
Abmessungen / Dimensions		a1	135	150	150
		a2	72	72	72
		a4	67	67	67
		b1	24	30	37
		c1	40	48	60
		e1	55	63	74
		e2	46	54	64
Gewicht / Weight		-	g 420	660	870

 NH-Sicherungseinsätze
 NH fuse-links

 Sicherungen für
 die Photovoltaik
 Fuses for
 photovoltaic
 applications

Halbleiter-
schutzsicherung-
einsätze
 Fuse-links for
 semiconductor
 protection

 NH-Sicherungs-
 unterteile
 NH fuse-bases

 D-Sicherungen
 D-type fuses

 IKUS
 HH-Sicherungs-
 einsätze
 IKUS HV HRC
 fuse-links

 Anhang
 Appendix

NH-Sicherungseinsätze gS AC690V mit Schraubkontakten; Größe 1-3; 110mm / NH fuse-links gS AC690V with screw contacts; size 1-3; 110mm

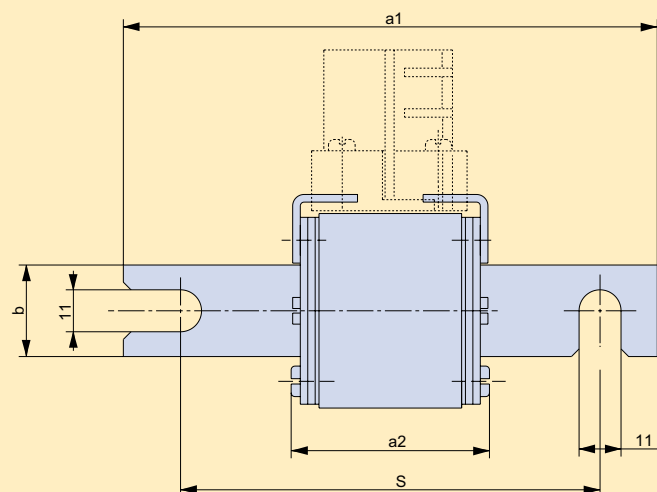
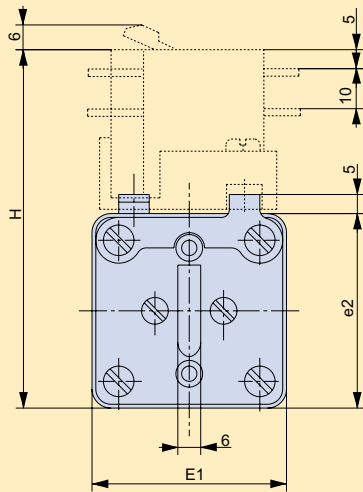


U _n	Größe Size	I _n [A]	Ausschal- tintegral bei U _n Operating I ² t at U _n I ² t[A ² s]	Schmelz- integral Pre-arcing I ² t I ² t[A ² s]	Leistungs- abgabe Power dissipation P _n [W]	VE PU	Typ / Type	Anzeiger / Indicator	
								oben / top	Mittenmelder Centre indicator ...MgS...
								Artikel-Nr. Article-No.	Artikel-Nr. Article-No.
690V	1	160	61.500	7.800	23,0	1	S1gS/110/160A/690V	R1584921	R1584922
		200	101.000	14.300	26,0		S1gS/110/200A/690V	R1585221	R1585222
		250	202.000	29.300	30,0		S1gS/110/250A/690V	R1585621	R1585622
		315	312.000	47.500	36,0		S1gS/110/315A/690V	R1585921	R1585922
	2	355	425.000	57.000	41,0	1	S2gS/110/355A/690V	R2586021	R2586022
		400	585.000	83.500	45,0		S2gS/110/400A/690V	R2586221	R2586222
		450	765.000	107.000	52,0		S2gS/110/450A/690V	R2586421	R2586422
		500	970.000	150.000	56,0		S2gS/110/500A/690V	R2586621	R2586622
	3*	560	1.800.000	214.000	55,0	1	S3gS/110/560A/690V	R3586721	R3586722
		630	2.300.000	291.000	57,0		S3gS/110/630A/690V	R3586921	R3586922

* Bemessungsstromstärken der kleineren Größen auf Anfrage / Rated current of smaller sizes on request

Technische Daten / Technical data

Typ / Type			S1gS/.../690V	S2gS/.../690V	S3gS/.../690V
Baugröße / Size			NH1	NH2	NH3
Bemessungsspannung/ Rated voltage		U_n	V AC690		
Bemessungsstrom / Rated current		I_n	160-315	350-500	560-630
Bemessungsausschaltvermögen / Rated breaking capacity		-	kA 100		
Betriebsklasse / Utilization category			gS		
Normen / Standards			IEC/EN 60269-1 IEC/EN 60269-4 DIN VDE 0636-2		
Stichmaß / Hole centres		S	mm 110	110	110
Abmessungen / Dimensions		a1	140	140	140
		a2	74	74	74
		e1 e2	mm 51	60	75
		b	24	30	37
		H*	90	99	114
Gewicht / Weight		-	g 420	660	870

 NH-Sicherungseinsätze
 NH fuse-links

 Sicherungen für die Photovoltaik
 Fuses for photovoltaic applications

 Halbleiterschutzsicherungseinsätze
 Fuse-links for semiconductor protection

 NH-Sicherungsunterteile
 NH fuse-bases

* Mit Adapter AMK und Mikroschalter MK / With adapter AMK and microswitch MK

 D-Sicherungen
 D-type fuses

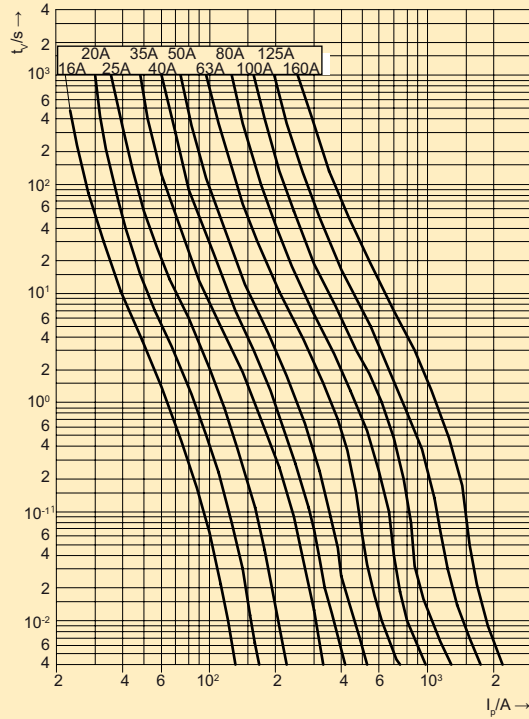
 IKUS
 HH-Sicherungseinsätze
 IKUS HV HRC fuse-links

 Anhang
 Appendix

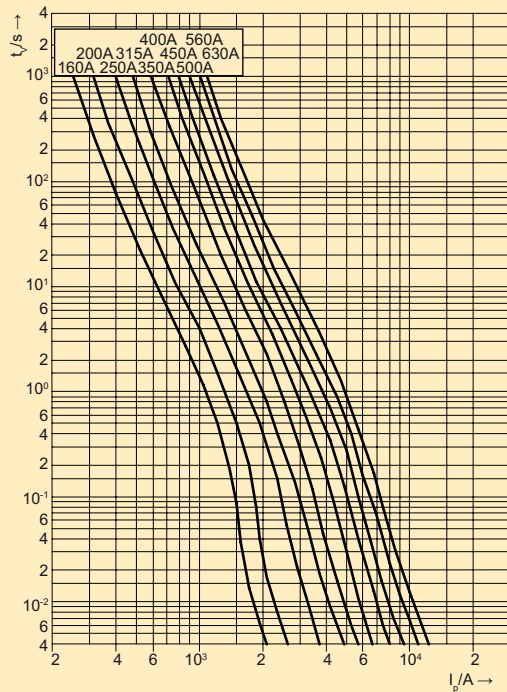
Kennlinien gS / Characteristics gS

Mittlere Zeit/Stom-Kennlinie / Time current characteristics

Typ / Type	Artikel-Nr. / Article-No.	Seite / Page	Typ / Type	Artikel-Nr. / Article-No.	Seite / Page
M000gS/.../690V	R558...50	R-71	M00gS/160A/690V	R5584914	R-71



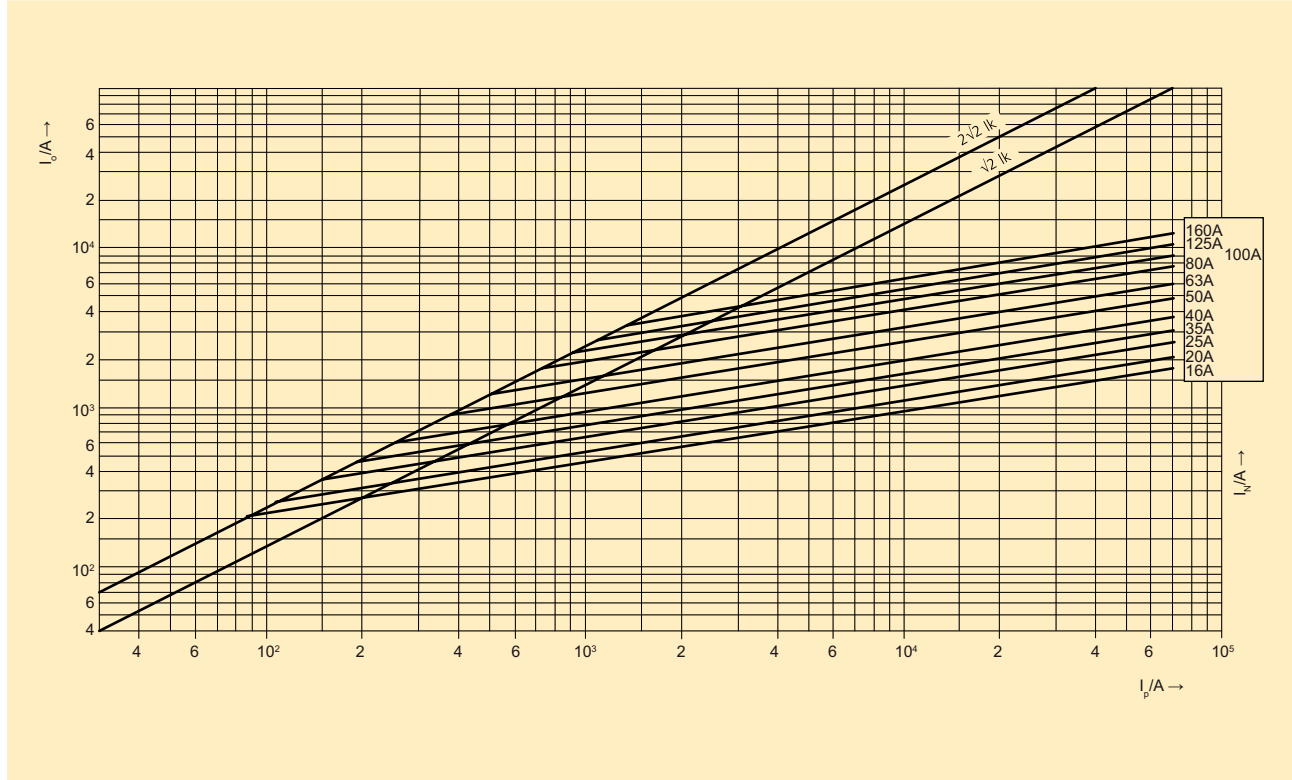
Typ / Type	Artikel-Nr. / Article-No.	Seite / Page	Typ / Type	Artikel-Nr. / Article-No.	Seite / Page
M...gS/.../690V	R158...00, R258...00, R358...00	R-71	S...gS/.../690V	R158...21, R258...21, R358...21	R-74
S...MgS/.../690V	R158...22, R258...22, R358...22	R-74			



Kennlinien gS / Characteristics gS

Strombegrenzungsdiagramm / Peak let-through current chart

Typ / Type	Artikel-Nr. / Article-No.	Seite / Page	Typ / Type	Artikel-Nr. / Article-No.	Seite / Page
M000gS/.../690V	R558...50	R-71	M00gS/160A/690V	R5584914	R-71

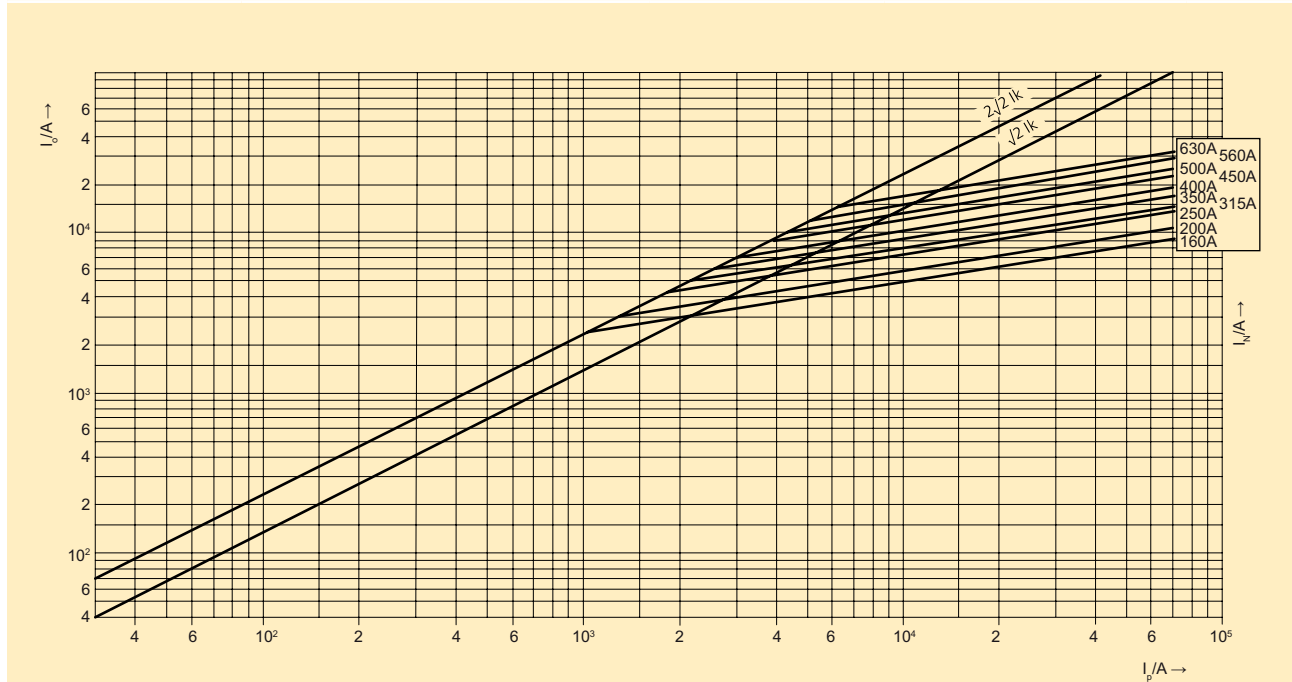


NH-Sicherungseinsätze
NH fuse-links

Sicherungen für die Photovoltaik
Fuses for photovoltaic applications

Halbleiterschutzsicherungseinsätze
Fuse-links for semiconductor protection

Typ / Type	Artikel-Nr. / Article-No.	Seite / Page	Typ / Type	Artikel-Nr. / Article-No.	Seite / Page
M...gS/.../690V	R158...00, R258...00, R358...00	R-71	S...gS/.../690V	R158...21, R258...21, R358...21	R-74
S...MgS/.../690V	R158...22, R258...22, R358...22	R-74			



NH-Sicherungsunterteile
NH fuse-bases

D-Sicherungen
D-type fuses

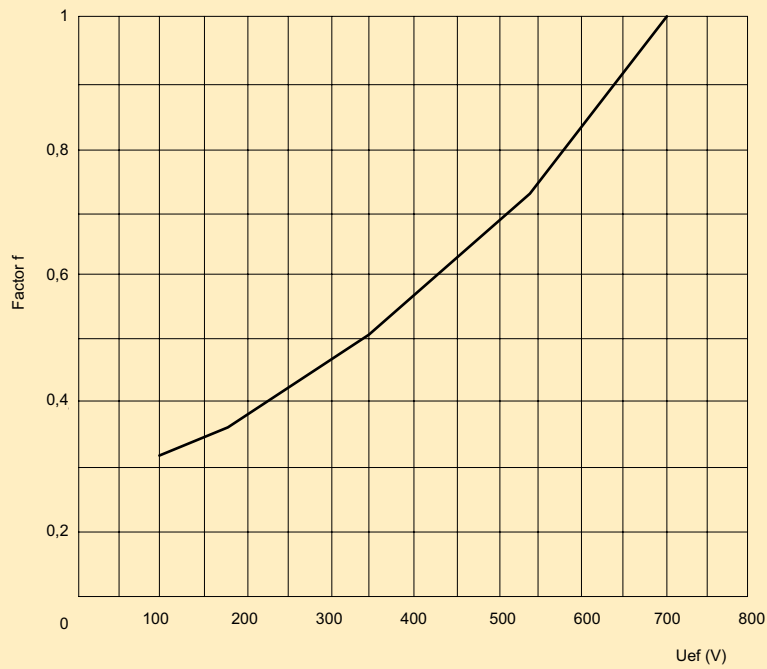
IKUS
HH-Sicherungseinsätze
IKUS HV HRC fuse-links

Anhang
Appendix

Kennlinien gS / Characteristics gS

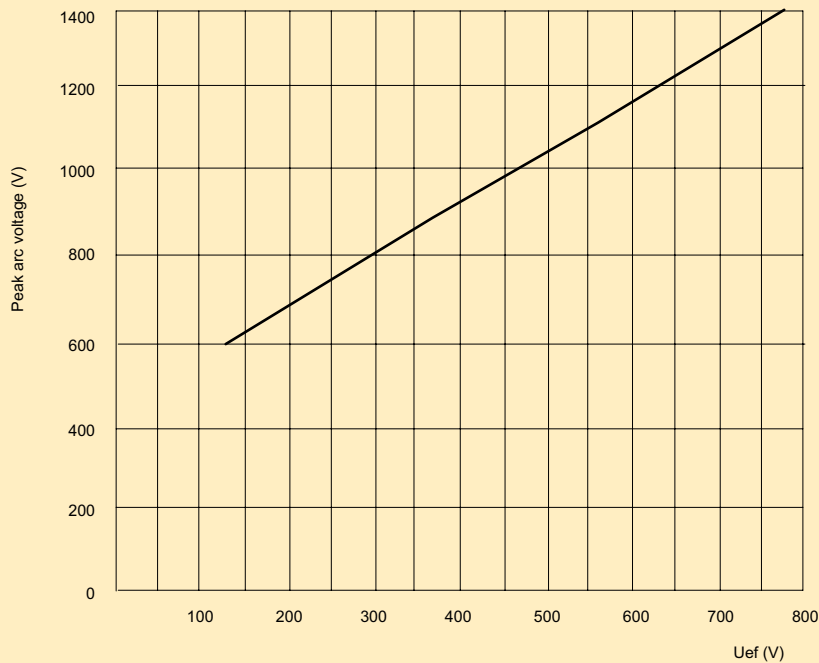
Umrechnungsfaktor Ausschaltintegral / Conversion factor Operating I²t

Typ / Type	Artikel-Nr. / Article-No.	Seite / Page	Typ / Type	Artikel-Nr. / Article-No.	Seite / Page
M...gS/.../690V	-	-	S...gS/.../690V	-	-
S...MgS/.../690V	-	-			



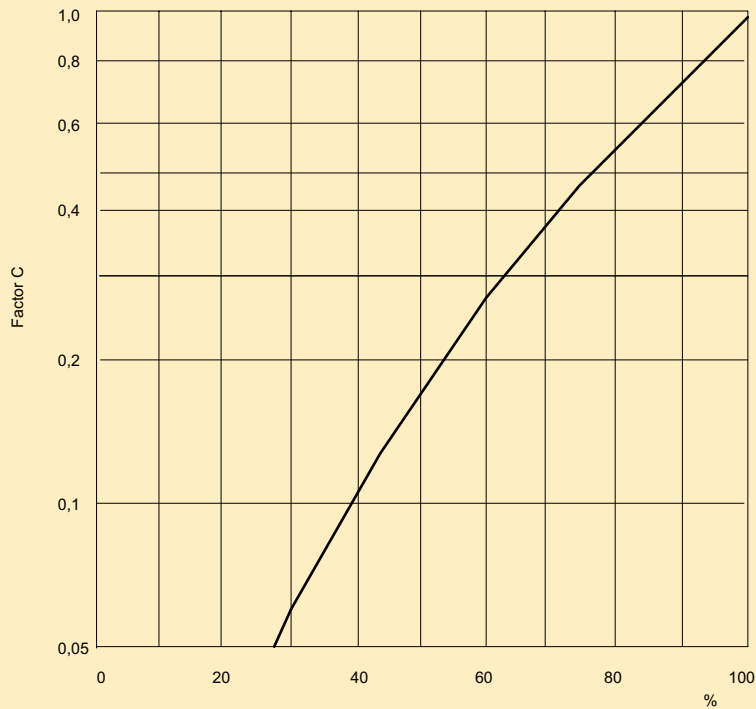
Maximal auftretende Schaltspannung / Maximum arc voltage occurring

Typ / Type	Artikel-Nr. / Article-No.	Seite / Page	Typ / Type	Artikel-Nr. / Article-No.	Seite / Page
M...gS/.../690V	-	-	S...gS/.../690V	-	-
S...MgS/.../690V	-	-			



Kennlinien gS / Characteristics gS
Umrechnung Leistungsabgabe bei Teillast / Conversion power dissipation for partial load





Typ / Type	Artikel-Nr. / Article-No.	Seite / Page	Typ / Type	Artikel-Nr. / Article-No.	Seite / Page
M...gS/.../690V	-	-	S...gS/.../690V	-	-
S...MgS/.../690V	-	-			


 NH-Sicherungs-
einsätze
NH fuse-links

 Sicherungen für
die Photovoltaik
Fuses for
photovoltaic
applications

 Halbleiter-
schutzsicherungs-
einsätze
Fuse-links for
semiconductor
protection

Zubehör für Halbleiterschutzsicherungseinsätze / Accessories for fuse-links for semiconductor protection

	Beschreibung / Description	VE PU	Typ / Type	Artikel-Nr. Article -No.	Seite Page
	NH-Sicherungsaufsteckgriff / NH fuse handle				
	Für Größe NH000-NH3 / For size NH000-NH3	1	GPSHE	U8950001	-
	Für Größe NH1-NH3 lang (AC1200V/DC1100V) For size NH1-NH3 long (AC1200V / DC1100V)	1	GP1200	U8950003	-
	NH-Sicherungsaufsteckgriff mit Stulpe / NH fuse handle with sleeve				
	Für Größe NH000-NH3 / For size NH000-NH3	1	GPSHE/AI	U8950005	-
	Griffflaschenaufsatzschalter / Gripping-lug top unit switch				
	Mikroschalter für Größe NH000-NH3 Microswitch for size NH000-NH3	10	MK/LS	R8524920	-
	Mikroschalter für Mittenmelder / Microswitch for centre indicator				
	Adapter für S...Müf.../690V / G...Müf.../690V Adapter for S...Müf.../690V / G...Müf.../690V	1	AMK1	R8327610	-
	Adapter für S...Müf.../1000V / G...Müf.../1000V Adapter for S...Müf.../1000V / G...Müf.../1000V	1	AMK2	R8347210	-
	Mikroschalter für AMK1 / AMK2 Microswitch for AMK1 / AMK2	1	MK	R8347220	-

 NH-Sicherungs-
unterteile
NH fuse-bases

 D-Sicherungen
D-type fuses

 IKUS
HH-Sicherungs-
einsätze
IKUS HV HRC
fuse-links

 Anhang
Appendix