

C|O|S|M|O®

C|O|S|M|O®

C|O|S|M|O® 60mm busbar-system

Die moderne Stromverteilung erfolgt heutzutage über Sammelschienensysteme. Diese dienen zur Aufnahme von Komponenten im Anlagen- und Steuerungsbau, wobei die Einspeisung über die Sammelschiene erfolgt. Die elektrisch leitenden Verbindungen werden durch Direktmontage verschiedener NH-Geräte mit geringstem Montage- Aufwand realisiert. Dies sind unter anderem NH-Sicherungslasttrenner, Reitersicherungssockel und Geräteadapter.

Contemporary power distribution is based on busbar technology. Busbars serve as feeders for connecting branch circuits and accommodate all components commonly used in power distribution and control panels. Electric connections are most economically established by direct mounting of the different devices on the busbars.

Among other devices, NH fuse-switches, NH fuse-bases for busbar mounting and adapters for other devices are used.



Inhalt

Contents

Einleitung	G-2	<i>Introduction</i>	G-2
Sammelschienenträger und Anschlussmodule	G-4	<i>Busbar support and connecting modules</i>	G-4
NH-Sicherungslasttrennschalter und NH-Sicherungsunterteile	G-8	<i>NH fuse-switch-disconnectors and NH fuse-bases</i>	G-8
Zubehör	G-12	<i>Accessories</i>	G-12
Lasttrennschalter mit D-Sicherungen und D-Reitersicherungselemente	G-16	<i>D-type switch-disconnector-fuses and bus-mounting D-type-fuse-bases</i>	G-16
Zubehör	G-18	<i>Accessories</i>	G-18
Geräteadapter	G-22	<i>Device adapter</i>	G-22
Technische Daten	G-26	<i>Technical data</i>	G-26
Maßzeichnungen	G-32	<i>Dimensions</i>	G-32

NH-Sicherungs-
leisten
*NH strip-
fuseways*

NH-Sicherungs-
lastschaltleisten
*NH strip-type
fuse-switch-
disconnectors*

NH-Sicherungs-
lasttrennschalter
*NH fuse-switch-
disconnectors*

C|O|S|I|M|J|O®
C|O|S|I|M|J|O®

Klemmen
Terminals

Anhang
Appendix

C|O|S|M|O® – 60mm Sammelschienensystem

C|O|S|M|O® – 60mm busbar-system

Produktdefinition

Die Produktreihe der COSMO-Geräte ist als Systemfamilie für den Auf- und Einbau in ein 60mm Sammelschienensystem entwickelt worden. Verschiedene Anschlussmöglichkeiten und Kabelabgang oben bzw. unten ermöglichen einen individuellen Aufbau. Durch direkte Kontaktierung auf die Sammelschiene, wird eine schnelle und sichere Kontaktierung erreicht. Verschiedene Schienenbreiten und Schienenstärken werden abgedeckt; umständliche Verkabelungen entfallen durch die Direktmontage.

Einsatzbereich

Vor allem in Schaltschränken mit einem 60mm Sammelschienensystem bei 3- bis 4-poliger Ausführung, können unsere COSMO – Produkte eingesetzt werden. Auch für den einfachen Aufbau von Leistungsschaltern, Schützen oder Motorstarterkombinationen ist der Einsatz möglich.

Produktvorteile

Hohe Flexibilität und standardisiertes 9mm – Rastermaß, einfache Montage: Aufrasten – anschließen – fertig.

Stromführende Elemente

Das Kontaktsystem mit hochwertig veredelten Oberflächen gewährleistet niedrige Verlustleistungen, welche durch die adapterlose Montage unterstützt werden.

Den Stromstärken optimal angepasste stromführende Elemente garantieren keine übermäßige Erwärmung im Betrieb

Product definition

The COSMO line of products has been developed as a system platform for mounting on and installation in 60mm busbar systems. Different connection types as well as bottom and top outgoing connections allow for an individual configuration. Direct connection to the busbars makes fast and reliable contacts. Different busbar width and thicknesses are covered, direct mounting makes complex wiring obsolete.

Field of application

Our COSMO products are preferably applied in switchboards having 60mm busbar systems, either 3-pole or 4-pole systems. Application for simple mounting of circuit breakers, contactors and motor starter combinations is also possible.

Product advantages

Great flexibility, standardized 9mm spacing and easy installation: Snap on – connect – ready.

Current carrying parts

The silver plated contact system ensures low power dissipation, which is supported by adapterless mounting.

Current carrying parts optimized for their specific current rating guarantee avoiding excess temperature rise during operation.



Isolierteile

Wie auch bei anderen Schaltgeräten von JEAN MÜLLER, werden bruchfeste und temperaturbeständige Kunststoffe eingesetzt. Eine hohe Kriechstrom- und Spannungsfestigkeit wird ebenfalls sichergestellt. Sämtliche Kunststoffteile bestehen aus hochfesten Kunststoffen; sie sind bruchsicher, selbstverlöschend und halogenfrei.

Varianten und Zubehör

COSMO bietet Varianten als Unterteile, Trenner und Anschlussmodule, sowie zahlreiche Einspeisemöglichkeiten auf das Sammelschienensystem. Ein breites Anwendungsspektrum beim Zubehör ist ebenfalls gegeben. Zusätzliche Abdeckblenden und Abdeckhauben gewähren Fingersicherheit und Schutz gegen zufälliges Berühren von unter Spannung stehenden Teilen.

Insulating parts

Like any other JEAN MÜLLER switchgear, break-resistant and temperature resistant polymeric materials are used. Tracking resistance and dielectric strength are assured as well.

All plastic parts have a high impact strength, are self extinguishing and halogen-free.

Modifications and accessories

COSMO offers different fuse-bases, fuse switches and connection modules as well as various feeder elements to the busbar system.

Its accessories cover a broad field of applications. Additional protective covers and shrouds provide protection against unintentional access to live parts.

NH-Sicherungs-
leisten
*NH strip-
fuseways*

NH-Sicherungs-
lastschaltleisten
*NH strip-type
fuse-switch-
disconnectors*

NH-Sicherungs-
lasttrennschalter
*NH fuse-switch-
disconnectors*

C|O|S|M|J|O®
C|O|S|M|J|O®

Klemmen
Terminals

Anhang
Appendix

Sammelschienenträger und Anschlussmodule

Busbar supports and connection modules



Sammelschienenträger

- Zweiteiliger Sammelschienenträger mit integriertem Distanzelement zur Einstellung der Sammelschienenbreite



Sammelschienenabdeckung

- Die Sammelschienenabdeckung deckt das 3- bzw. 4-polige SAS-System ab und wird mit geringstem Aufwand aufgerastet
- Sie ist jederzeit erweiterbar bzw. lösbar und bietet zusätzlich variable Abdeckungsbreiten ohne Abmessen und Zuschneiden



Anschlussmodule

- Die Anschlussmodule bieten die Möglichkeit zur berührgeschützten Einspeisung in das SAS-System
- Die stabilen integrierten Klemmen stellen die elektrische Verbindung her



Busbar supports

- *Two-piece busbar supports adjustable to different busbar width by means of integrated adjusting element*

Busbar cover

- *Clip-on busbar covers are used for the protection of 3-pole and 4-pole busbar systems*
- *They are extendable or detachable at anytime. In addition they offer variable covering widths without measuring and cutting*

Connection modules

- *Connection modules connect the busbars to power supply and protect against unintentional access to live parts*
- *Integrated robust clamps establish electrical contact*

Sammelschienenträger/*Busbar support*

Beschreibung/ <i>Description</i>	VE PU	Typ/ <i>Type</i>	Artikel-Nr. <i>Article-No.</i>
1-polig/ <i>1-pole</i>	10	SST-60/1	G1410000
3-polig/ <i>3-pole</i>		SST-60/3	G1430001
4-polig/ <i>4-pole</i>		SST-60/4	G1440002
3-polig, für Normeinbaufeld Striebl+John, 30x5mm <i>3-pole, for stand. mounting panel Striebel+John, 30x5mm</i>		SST-60/3-5	G1431006
3-polig, für Normeinbaufeld Striebl+John, 30x10mm <i>3-pole, for stand. mounting panel Striebel+John, 30x10mm</i>		SST-60/3-10	G1431007

NH-Sicherungs-
leisten
*NH strip-
fuseways*

NH-Sicherungs-
lastschaltleisten
*NH strip-type
fuse-switch-
disconnectors*

Sammelschienenträger mit Anschluss/*Busbar support with terminal*

Rahmenklemme bis 25mm ² / <i>Frame terminal up to 25mm²</i>	5	SST-60/3-A25	G1432017
Steckklemme bis 16mm ² / <i>Plug-in terminal up to 16mm²</i>		SST-60/3-A16	G1432018

NH-Sicherungs-
lasttrennschalter
*NH fuse-switch-
disconnectors*

Höhenausgleich/*Height compensation*

5mm	100	H5-SST-60	G8493010
-----	-----	-----------	----------

C|O|S|I|M|O®
C|O|S|I|M|O®

Seitliche Abdeckung/*Lateral cover*

3-polig/ <i>3-pole</i>	10	A-SST-60/3	G8431001
4-polig/ <i>4-pole</i>		A-SST-60/4	G8441002
3-polig/ <i>3-pole</i> , für/ <i>for</i> Striebel+John	5	A-SST-60/3-A	G8431046

Klemmen
Terminals

Sammelschienenabdeckung/*Busbar cover*

3-polig/ <i>3-pole</i>	50	SAD60/3	G8432006
4-polig/ <i>4-pole</i>		SAD60/4	G8442007

Anhang
Appendix

Sammelschienenabdeckung/*Busbar cover*

1-polig für SAS-Breite 20mm/ <i>1-pole, for BB-width 20mm</i>	20	SAD/1/20	G8412047
1-polig für SAS-Breite 30mm/ <i>1-pole, for BB-width 30mm</i>		SAD/1/30	G8412048

Anschlussmodule bis 250A/Connecting modules up to 250A

Beschreibung/Description	VE PU	Typ/Type	Artikel-Nr. Article-No.
3-polig/3-pole 1,5mm ² -70mm ²	1	AM-60/250/3	G1540000
4-polig/4-pole 1,5mm ² -70mm ²		AM-60/250/4	G1544007
3-polig/3-pole, 16mm ² -120mm ² , Sammelschiene/busbar 5mm		AM-60/250/3/120-5	G1543027
3-polig/3-pole, 16mm ² -120mm ² , Sammelschiene/busbar 10mm		AM-60/250/3/120-10	G1543028

Anschlussmodule bis 630A/Connecting modules up to 630A

3-polig/3-pole, 70mm ² -300mm ² (AL, CU, Sektor- und Rundkabel/Sector- and round cable)	1	AM-60/630/3	G1563001
3-polig/3-pole, Flachband/flatstrip 11x21x1(2x)		AM-60/630/F/3	G1563006

Leiteranschlussklemmen, SAS-Dicke 5mm/Conductor terminals, BB-thickness 5mm

1,5mm ² -16mm ²	50	LAK5/16	G8510000
4mm ² -35mm ²	15	LAK5/35	G8510001
10mm ² -50mm ²		LAK5/50	G8510002
16mm ² -70mm ²		LAK5/70	G8510003
16mm ² -120mm ²		LAK5/120	G8510004
50mm ² -185mm ²		LAK5/185	G8510005

Leiteranschlussklemmen, SAS-Dicke 10mm/Conductor terminals, BB-thickness 10mm

1,5mm ² -16mm ²	50	LAK10/16	G8510006
4mm ² -35mm ²	15	LAK10/35	G8510007
10mm ² -50mm ²		LAK10/50	G8510008
16mm ² -70mm ²		LAK10/70	G8510009
16mm ² -120mm ²		LAK10/120	G8510010
50mm ² -185mm ²		LAK10/185	G8510011

Plattenklemme/Plate terminal

SAS-Breite/BB-width 30mm, Klemmraum/Terminal space 34mm x 10mm	3	PK30/34x10	G8530038
--	---	------------	----------

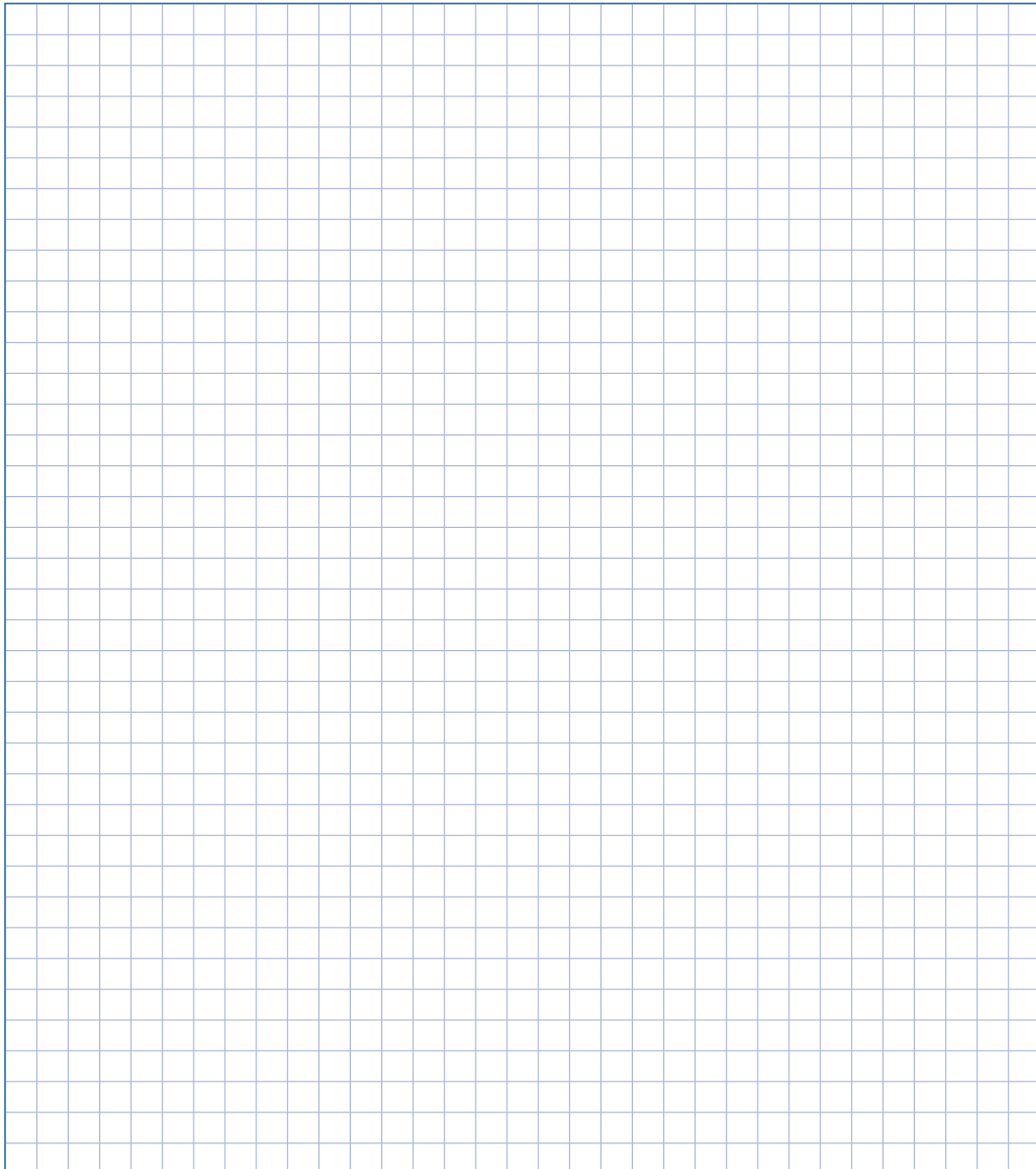
Systemabdeckung, Höhe 195mm/System cover, height 195mm

Breite/Width 144mm	1	SADH-60/144	G8434011
Breite/Width 84mm		SADH-60/84	G8434050

Sammelschienenverbinder/Busbar connector

Länge/Length 101mm-105mm	3	SV20x5-30x10	G8416022
--------------------------	---	--------------	----------

Notizen/*Notes*



NH-Sicherungs-
leisten
*NH strip-
fuseways*

NH-Sicherungs-
lastschaltleisten
*NH strip-type
fuse-switch-
disconnectors*

NH-Sicherungs-
lasttrennschalter
*NH fuse-switch-
disconnectors*

CJOSIMJO®
CJOSIMJO®

Klemmen
Terminals

Anhang
Appendix

NH-Sicherungslasttrennschalter und NH-Sicherungsunterteile

NH fuse-switch-disconnectors and NH fuse-bases



NH-Trenner Größe 000

- Nur 63mm breit, damit platzsparend
- Anschluss mittels Fahrstuhlklemme
- Schnelle Rastiermontage
- Sammelschienenkontakt durch Federelement



NH-Trenner Größe 00

- Direktmontage auf die Sammelschienen (Aufrasten – Anschließen – Fertig)
- Adaptionsmöglichkeit für verschiedene Schienenbreiten
- Aushängbarer Trennerdeckel
- Einspeisung oben und unten möglich
- Umfangreiches Zubehörprogramm



NH-Unterteile

- Vielfältige Anschluss technik für Schellen-, Prismen- und Fahrstuhl-klemmen. Ebenso ist Schraubanschluss möglich
- Gute Clip- und Entnahmetechnik der Abdeckungen
- Optional transparente Griff flaschenabdeckung
- Unterschiedliche Kabelanschlusstypen
- Abgang oben/unten



NH fuse-switch-disconnector size 000

- *Space saving 63mm widths*
- *Conductor connection by means of "elevator" clamps*
- *Quick-latch mounting*
- *Spring-loaded busbar contact*

NH fuse-switch-disconnector size 00

- *Direct busbar mounting (snap-on to mount – connect the cables – ready)*
- *May be adapted to various busbar widths*
- *Detachable fuse-carrier*
- *Power supply feeding on top or bottom sides*
- *Wide range of accessories*

NH fuse-base

- *Various methods of termination, such as terminal clamps, V-terminal clamps, elevator type or screw type terminals*
- *Protective covers for clip-on mounting and easy detaching*
- *Transparent gripping-lug covers available*
- *Different types cable connection*
- *Outgoing cable top or bottom*

NH-Sicherungsunterteile Größe 00, Kabelabgang oben oder unten für 60mm Sammelschienensysteme mit Flachkupfer
NH fuse-base 00, Terminal at top or bottom side for 60mm busbar systems with copper bars

Anschlussart/ <i>Terminal version</i>	A [mm ²]	I _e [A]	VE PU	Bezeichnung/ <i>Description</i>	Artikel-Nr. <i>Article-No.</i>
Flachanschluss M8 <i>Flat terminal M8</i>	1 x 10-95	160	1	GU00-3/60	G5981000
Fahrstuhlklemme F57 <i>Elevator clamp F57</i>	1,5-70			GU00-3/60/F57	G5987001

NH-Sicherungs-
leisten
*NH strip-
fuseways*

NH-Sicherungs-
lastschaltleisten
*NH strip-type
fuse-switch-
disconnectors*

NH Sicherungsunterteile Größe 1 für 60mm Sammelschienensystem mit Flach- oder Profilkupfer
NH fuse-bases size 1 for 60mm busbar system with flat or sectional copper bars

Anschlussart <i>Terminal version</i>	Einspeisung <i>Power feed</i>	A [mm ²]	I _e [A]	VE PU	Bezeichnung <i>Description</i>	Artikel-Nr. <i>Article-No.</i>
Flachanschluss M10/ <i>Flat terminal M10</i>	Unten/ <i>Bottom</i>	25-150mm ²	250	1	GU1-4/60/AU	U1401005
Flachanschluss M10/ <i>Flat terminal M10</i>	Oben/ <i>Top</i>				GU1-3/60/AO	U1410006

NH-Sicherungs-
lasttrennschalter
*NH fuse-switch-
disconnectors*

NH Sicherungsunterteile Größe 2 für 60mm Sammelschienensystem mit Flach- oder Profilkupfer
NH fuse-bases size 2 for 60mm busbar system with flat or sectional copper bars

Anschlussart <i>Terminal version</i>	Einspeisung <i>Power feed</i>	A [mm ²]	I _e [A]	VE PU	Bezeichnung <i>Description</i>	Artikel-Nr. <i>Article-No.</i>
Flachanschluss M10/ <i>Flat terminal M10</i>	Unten/ <i>Bottom</i>	25-240mm ²	400	1	GU2-3/60/AU	U2401030
Flachanschluss M10/ <i>Flat terminal M10</i>	Oben/ <i>Top</i>				GU2-3/60/AO	U2410029

CJOSIMJO®
CJOSIMJO®

Klemmen
Terminals

Anhang
Appendix

NH-Sicherungslasttrennschalter 3-polig für Sammelschienensysteme mit 40, 50 oder 60mm Mittenabstand, mit Drehflügel-Montagetechnik

NH fuse-switch-disconnectors, 3-pole design for busbar systems with 40, 50 or 60mm centre distance with twistlock mounting technique

Größe Size	Kabelanschluss Cable terminal	Sammelschienenendicke Busbar thickness	Anschlussart-Kabel Terminal version cable	Anschluss Connection [mm ²]	I _e [A]	VE PU	Bezeichnung Description	Artikel-Nr. Article-No.
00	variabel <i>variable</i>	5-10mm	Flachanschluss M8/2xM5 <i>Flat terminal M8/2xM5</i>	max. 95	160	1	LTL00-3/9/40-60	T5481000
	variabel <i>variable</i>	5-10mm	Fahrstuhlklemme F57 <i>Elevator clamp F57</i>	1,5-70			LTL00-3/9/40-60/F57	T5487001

Mit elektronischer Sicherungsüberwachung/With electronic fuse monitoring unit

00	variabel <i>variable</i>	5-10mm	Flachanschluss M8/2xM5 <i>Flat terminal M8/2xM5</i>	max. 95	160	1	LTL00-3/9/40-60/ES00	T5781000
	variabel <i>variable</i>	5-10mm	Fahrstuhlklemme F57 <i>Elevator clamp F57</i>	1,5-70			LTL00-3/9/40-60/ F57/ES00	T5787001

NH-Sicherungslasttrennschalter 3-polig für 60mm Sammelschienensysteme, bohrungslose Befestigung auf Sammelschiene mittels Klemmtechnik

NH fuse-switch-disconnectors 3-pole design for 60mm busbar systems, drillfree mounting on busbar by clamp technique

00	Unten <i>Bottom</i>	5/10mm	Fahrstuhlklemme F57 <i>Elevator clamp F57</i>	1,5-70	125	1	LTL000-3/9/60/AU/ F57/5	T6407801
	Oben <i>Top</i>	5mm	Flachanschluss M8/2xM5 <i>Flat terminal M8/2xM5</i>	max. 95			LTL00-3/9/6005/AO	T5490648
	Unten <i>Bottom</i>	5mm	Flachanschluss M8/2xM5 <i>Flat terminal M8/2xM5</i>	max. 95			LTL00-3/9/6005/AU	T5409647
	Oben <i>Top</i>	10mm	Flachanschluss M8/2xM5 <i>Flat terminal M8/2xM5</i>	max. 95			LTL00-3/9/6010/AO	T5490650
	Unten <i>Bottom</i>	10mm	Flachanschluss M8/2xM5 <i>Flat terminal M8/2xM5</i>	max. 95			LTL00-3/9/6010/AU	T5409649
1	Oben <i>Top</i>	5-10mm	Flachanschluss M10 <i>Flat terminal M10</i>	max. 150	250	LTL1-3/9/60/AO	T1410707	
	Unten <i>Bottom</i>	5-10mm	Flachanschluss M10 <i>Flat terminal M10</i>	max. 150		LTL1-3/9/60/AU	T1401708	
2	Oben <i>Top</i>	5-10mm	Flachanschluss M10 <i>Flat terminal M10</i>	max. 240	400	LTL2-3/9/60/AO	T2410707	
	Unten <i>Bottom</i>	5-10mm	Flachanschluss M10 <i>Flat terminal M10</i>	max. 240		LTL2-3/9/60/AU	T2401708	
3	Oben <i>Top</i>	5-10mm	Flachanschluss M10 <i>Flat terminal M10</i>	max. 300	630	LTL3-3/9/60/AO	T3410726	
	Unten <i>Bottom</i>	5-10mm	Flachanschluss M10 <i>Flat terminal M10</i>	max. 300		LTL3-3/9/60/AU	T3410727	

Mit elektronischer Sicherungsüberwachung/With electronic fuse monitoring unit

Größe Size	Kabel anschluss Cable terminal	Sammel- schiendicke Busbar thickness	Anschlussart-Kabel Terminal version cable	Anschluss Connection [mm ²]	I _e [A]	VE PU	Bezeichnung Description	Artikel-Nr. Article-No.
1	Oben Top	5-10mm	Flachanschluss M10 Flat terminal M10	max. 150	250	1	LTL1-3/9/60/AO/ES00	T1710000
	Unten Bottom	5-10mm	Flachanschluss M10 Flat terminal M10	max. 150			LTL1-3/9/60/AU/ES00	T1701001
2	Oben Top	5-10mm	Flachanschluss M10 Flat terminal M10	max. 240	400		LTL2-3/9/60/AO/ES00	T2710000
	Unten Bottom	5-10mm	Flachanschluss M10 Flat terminal M10	max. 240			LTL2-3/9/60/AU/ES00	T2701001

NH-Sicherungslasttrennschalter 4-polig für 60mm Sammelschienensysteme, bohrungslose Befestigung auf Sammelschiene mittels Klemmtechnik

NH fuse-switch-disconnectors 4-pole design for 60mm busbar systems, drillfree mounting on busbar by clamp technique

00	Unten Bottom	5-10mm	Flachanschluss M8 Flat terminal M8	max. 95	160	1	LTL00-4/6010/AU	T5401702
1	Unten Bottom	5-10mm	Flachanschluss M10 Flat terminal M10	max. 150	250		LTL1-4/9/60/AU	T1401734
00	Oben Top	5-10mm	Flachanschluss M8 Flat terminal M8	max. 95	160		LTL00-4/6010/AO	T5410703
1	Oben Top	5-10mm	Flachanschluss M10 Flat terminal M10	max. 150	250		LTL1-4/9/60/AO	T1410735

NH-Sicherungs-
leisten
*NH strip-
fuseways*

NH-Sicherungs-
lastschaltleisten
*NH strip-type
fuse-switch-
disconnectors*

NH-Sicherungs-
lasttrennschalter
*NH fuse-switch-
disconnectors*


C|O|S|M|J|O®
C|O|S|M|J|O®


Klemmen
Terminals


Anhang
Appendix


Zubehör/Accessories


	Beschreibung/Description	Größe Size	VE PU	Typ/Type	Artikel-Nr. Article-No.	Seite Page
	Schellenklemme/Clip terminal					
	1,5-70 mm ² Cu	00	3	S00-Z	K5041013	K-22
	25-150 mm ² Cu	1		S1	K1011005	K-22
	25-240 mm ² Cu	2		S2	K2011005	K-22
	Flachanschluss/Flat terminal 21x15mm	3		S3	K3011005	K-22
	Prismenklemme/Prism clamp					
	10-70 mm ² Al/Cu	00	3	P0070-Z	K5141038	K-22
	70-150 mm ² Al/Cu	1		P1	K1111001	K-22
	120-240 mm ² Al/Cu	2		P2	K2111001	K-22
	120-300 mm ² Al/Cu	3		P3	K3111001	K-22
	Prismenklemme für 2-Leiteranschluss/Prism clamp for 2 conductor connection					
	2 x 70-95 mm ² Al/Cu	1	3	P12	K1112002	K-22
	2 x 120-150 mm ² Al/Cu	2		P22	K2112002	K-22
	2 x 120-240 mm ² Al/Cu	3		P32	K3112002	K-22
Nicht in Kombination mit mechanischer Sicherungsüberwachung/Not in combination with mechanical fuse-monitoring unit						
	Schaltstellungsanzeige/Switch position indicator					
	1- und 3-polig/1- and 3-pole	00	1	EV-LTL00-3	T8520048	–
	1-polig/1-pole	1-3		EV-LTL123-1	T8920049	–
	3-polig/3-pole	1-3		EV-LTL123-3	T8920004	–
	Mechanische Sicherungsüberwachung, 1-polig/Mechanical fuse monitor, 1-pole					
	1-polig/1-pole	00	1	K-LTL00-1/H	T8520003	–
	1-polig/1-pole	1		K-LTL1-1/H	T8120050	–
	1-polig/1-pole	3		K-LTL3-1/H	T8320051	–
Nicht in Kombination mit Prismenklemme für 2-Leiter/Not in combination with prism clamp for 2-conductors						
	Mechanische Sicherungsüberwachung, 3-polig/Mechanical fuse monitor, 3-pole					
	3-polig/3-pole	00	1	K-LTL00-3/H	T8520029	–
	3-polig/3-pole	1		K-LTL1-3/H	T8120030	–
	3-polig/3-pole	2		K-LTL2-3/H	T8220031	–
	3-polig/3-pole	3		K-LTL3-3/H	T8320032	–
Nicht in Kombination mit Prismenklemme für 2-Leiter/Not in combination with prism clamp for 2-conductors						

	Beschreibung/Description	Größe Size	VE PU	Typ/Type	Artikel-Nr. Article-No.	Seite Page
	Berührschutz 3-polig, Aufbau- und Sammelschienenmontage/Protective cover 3-pole, baseplate mounting					
	Oben und unten/Top and bottom side	00	1	LTL00-3	T8590523	–
	Oben/Top side	1		GO-LTL1-3	T8190184	–
	Oben/Top side	2		GO-LTL2-3	T8290219	–
	Oben/Top side	3		GO-LTL3-3	T8390223	–
	unten/Bottom side	1		GU-LTL1-3	T8190185	–
	unten/Bottom side	2		GU-LTL2-3	T8290220	–
	unten/Bottom side	3		GU-LTL3-3	T8390224	–

	Berührschutz 3-polig, Aufbau- und Sammelschienenmontage, verlängert/Protective cover 3-pole, baseplate and cover for busbar system, mounting extended					
	Oben verlängert (auch für GU00) Extended upward (also for GU00)	00	1	GOV-LTL00-3/230	T8590459	–
	Oben verlängert/Extended upward	1		GOV-LTL1-3	T8190226	–
	Unten verlängert (auch für GU00) Extended downward (also for GU00)	00		GOV-LTL00-3/230	T8590460	–
Unten verlängert/Extended downward	1	GOV-LTL1-3		T8190227	–	

	Berührschutz 1-polig, Aufbau- und Sammelschienenmontage/Protective cover 1-pole, baseplate- and busbar mounting					
	Oben und unten/Top and bottom side	00	1	GOU-LTL00-1	T8590524	–
	Oben und unten/Top and bottom side	1		GOU-LTL1-1	T8190394	–
Oben und unten/Top and bottom side	2	GOU-LTL3-1		T8390405	–	

	Elektronische Sicherungsüberwachung 3-polig/Electronic fuse monitoring unit 3-pole					
	Zur Zustandsüberwachung von NH-Sicherungseinsätzen mit spannungsführenden Griffflaschen For monitoring of fuse-links with live gripping lugs	00	1	ES00-LTL00	T8578100	–
		1		ES00-LTL1	T8178101	–
		2		ES00-LTL2	T8278102	–
		3		ES00-LTL3	T8378103	–
		4a		ES00-LTL4a	–	–

	Geräteblende erhöht/Shroud heightened					
	HxLxB/HxLxW 10x220x125	00	1	A001	T8540002	–
	HxLxB/HxLxW 10x220x115, 60mm Einbautiefe/depth			A004	T8540005	–
	HxLxB/HxLxW 10,5x300x205	1		A101	T8140019	–
	HxLxB/HxLxW 10,5x330x230 für Ausf. „W“/for version "W"			A103	T8140021	–
	HxLxB/HxLxW 10,5x330x230	2		A203	T8240026	–
	HxLxB/HxLxW 10,5x300x230			A201	T8240024	–
	HxLxB/HxLxW 10,5x300x274	3		A301	T8340029	–
HxLxB/HxLxW 10,5x330x274 für Ausf. „W“/for version "W"	A303			T8340031	–	

NH-Sicherungs-
leisten
NH strip-
fuseways

NH-Sicherungs-
lastschaltleisten
NH strip-type
fuse-switch-
disconnectors

NH-Sicherungs-
lasttrennschalter
NH fuse-switch-
disconnectors

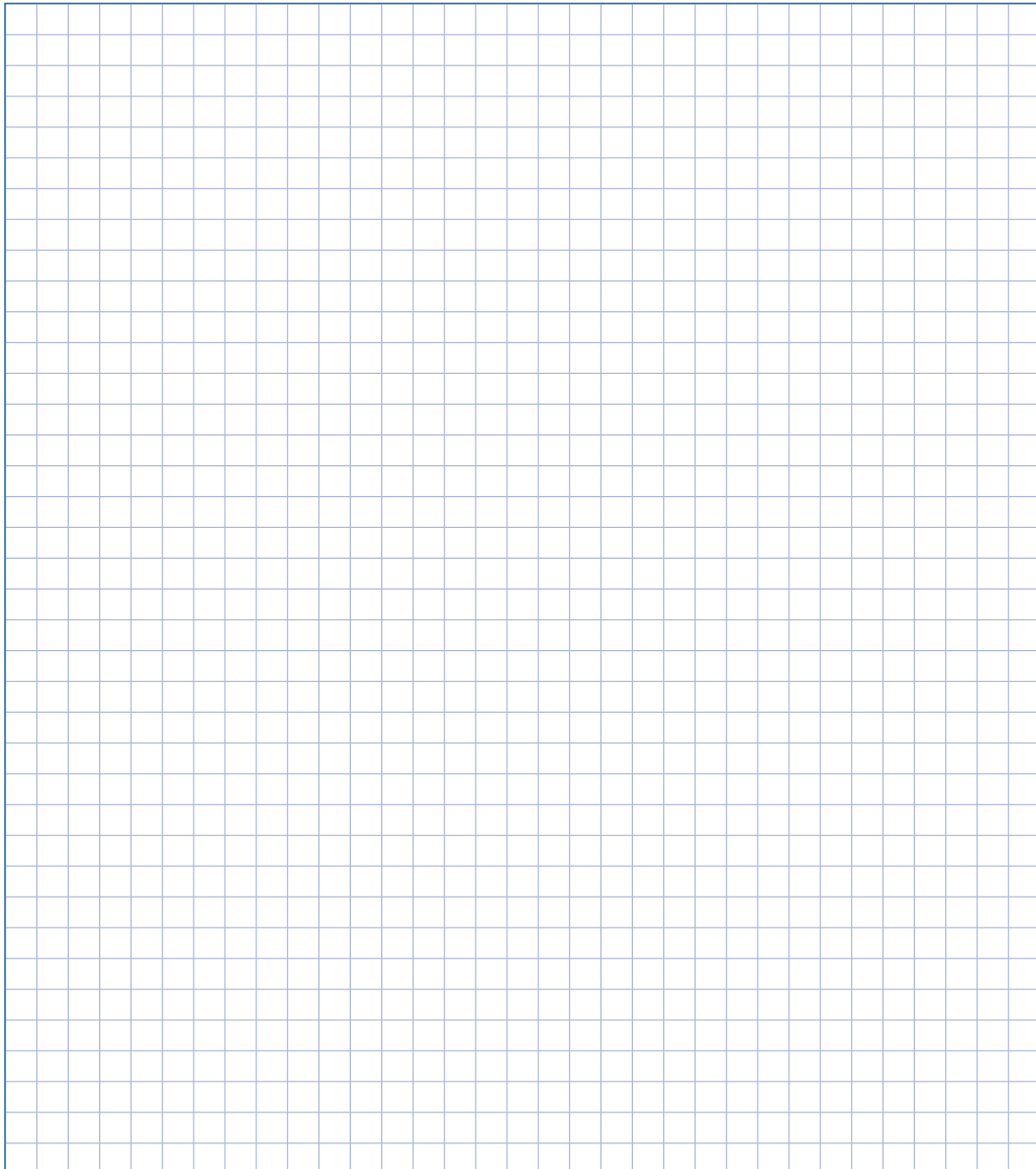
C|O|S|I|M|O®
C|O|S|I|M|O®

Klemmen
Terminals

Anhang
Appendix

	Beschreibung/Description	Größe Size	VE PU	Typ/Type	Artikel-Nr. Article-No.	Seite Page
	Geräteblende flach/Shroud flat					
	LxB/LxW 194x125 (1 Trenner/unit)	00	1	A006	T8540001	–
	LxB/LxW 216x234,5 (2 xTrenner/units)			A009	T8540011	–
	LxB/LxW 216x234,5 (1 Trenner + 1 Leerfeld 1 unit + 1 blank cover)			A012	T8540015	–
LxB/LxW 190x342 (3 Trenner/units)	A303			T8540055	–	
	Geräteblende gestuft/Shroud stepped					
	HxLxB/HxLxW 13x300x205, 60mm Einbautiefe/depth	1	1	A108	T8140064	–
	HxLxB/HxLxW 27x300x236, 60mm Einbautiefe/depth	2		A206	T8240065	–
HxLxB/HxLxW 16x300x274	3	A305		T8340066	–	
	Übergreifschutz Messer/Handle protection for blades					
	Zusätzlicher Schutz gegen zufälliges Berühren spannungsführender Teile während des Schaltens <i>Additional protection against accidental touch of live parts during switching operation</i>	1	1	GM-LTL1-3	T8190236	–
	2	GM-LTL2-3		T8290237	–	
	Berührschutzverriegelung/Contact cover interlock					
Zusätzliche, nur mit Werkzeug zu bedienende Verriegelung der Kontakt-abdeckungen <i>Additional interlock which can be only operated by tool</i>	00-3	1	VHG-LTL00123-3	T8920024	–	
	Abdeckung/Cover					
Schutzart IP30 <i>Degree of protection IP30</i>	000	5	A-IP30-LTL000	T8690527	–	
	Griffaschenabdeckung für NH-Unterteil/Handle protection for NH fuse-base					
Typ H-U00	00	3	A-GU00-3	G8900000	–	

Notizen/*Notes*



NH-Sicherungs-
leisten
*NH strip-
fuseways*

NH-Sicherungs-
lastschaltleisten
*NH strip-type
fuse-switch-
disconnectors*

NH-Sicherungs-
lasttrennschalter
*NH fuse-switch-
disconnectors*

CJOSIMJO®
CJOSIMJO®

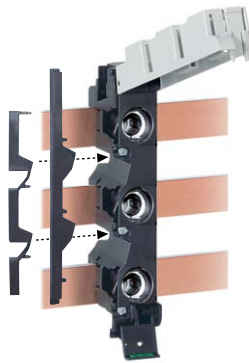
Klemmen
Terminals

Anhang
Appendix

Lasttrennschalter mit D-Sicherungen und D-Reitersicherungselemente

D-type switch-disconnector-fuses and bus-mounting

D-type-fuse-bases



Lasttrennschalter mit D-Sicherungen

- Nur eine Ausführung für 5mm und 10mm Sammelschienenstärke
- Gute Sichtbarkeit der Sicherungseinsätze, um einen eventuellen Sicherungsausfall erkennen zu können
- Einfaches Einklipsen und Nachrüsten von Durchgreifschutz und Schaltstellungsanzeige
- Möglichkeit zur Verbreiterung um 9mm
 - a) G8710006 Abdeckung
 - b) G8710008 Abdeckung mit seitlicher Schottung
- Stromunterbrechung durch Kippschalter; kein vorheriges Öffnen der Abdeckung möglich



Reitersicherungselement Typ D

- Bewährte Technik durch Sicherungssockel und Schraubkappe
- Für Hülsen-, Ring- und Passschraubeneinsatz geeignet
- Umfangreiches Zubehör zum Abdecken der Sammelschienen und Übergreifschutz



Fahrstuhlklemme F25

- Sicheres Klemmen von Kabel mit Querschnitt von 0,75-25mm²

D-type switch-disconnector-fuses

- *One type fits 5mm and 10mm busbar widths*
- *Clear visibility of fuse-links to identify tripped fuses*
- *Simple clip on mounting and retrofitting with protective blade and position indicator*
- *Possibility to broaden to 9mm*
 - a) *G8710006 cover*
 - b) *G8710008 cover with lateral separation*
- *Curent interruption by means of toggle switch, no prior opening of cover possible*

D-type bus-mounting fuse-bases

- *Established technology based on fuse-base and screw-on cap*
- *Suitable for push-in gauge rings and screw-in gauge pieces*
- *Wide range of additional covers for busbars and overreach protection*

Elevator clamp F25

- *Reliable connection of cable conductors having cross sections ranging from 0,75-25mm²*

Lastrennschalter mit D-Sicherung/D-type-switch-disconnector-fuse

Baugröße/Breite Size/width	Nennspannung Nominal voltage	VE PU	Typ/Type	Artikel-Nr. Article-No.
D02/36mm	400V	1	DSL-60/183	G1741011
10mmx38mm/36mm	400V/500V		ZSL-60/183	G1751013

NH-Sicherungs-
leisten
*NH strip-
fuseways*

D-Reitersicherungssockel 3-polig für Hülsenpasseinsatz/D-type-fuse-bases 3-pole for adapter sleeve

D02/27mm	400V	10	RS-60/183-5	G1711001
DII/45mm	500V		RS-60/273-5	G1722003
DIII/54mm	690V		RS-60/333-5	G1732007

NH-Sicherungs-
lastschaltleisten
*NH strip-type
fuse-switch-
disconnectors*

D-Reitersicherungssockel 3-polig für Passschraube/D-type-fuse-bases 3-pole for fitting screw

DII/45mm	500V	10	RS-60/273S-5	G1723005
DIII/54mm	690V		RS-60/333S-5	G1733009

NH-Sicherungs-
lastrennschalter
*NH fuse-switch-
disconnectors*

C|O|S|I|M|O®
C|O|S|I|M|O®

Klemmen
Terminals

Anhang
Appendix

Zubehör/Accessories


	Beschreibung/Description	VE PU	Typ/Type	Artikel-Nr. Article-No.	Seite Page
	Berührungsschutzabdeckung 195mm lang/Protection cover 195mm length				
	Breite/Width 27mm	10	A-RS183	G8710001	–
	Breite/Width 36mm		A-RS183/36	G8710002	–
	Breite/Width 45mm		A-RS273	G8720003	–
	Breite/Width 54mm		A-RS333	G8730004	–
	Berührungsschutzabdeckung 230mm lang/Protection cover 230mm length				
	Breite/Width 27mm	10	A-RS183/230	G8710027	–
	Breite/Width 36mm		A-RS183-36/230	G8710028	–
	Breite/Width 45mm		A-RS273/230	G8720029	–
	Breite/Width 54mm		A-RS333/230	G8730030	–
	Berührungsschutzabdeckung seitlich/Protection cover lateral				
	Systemmaß/System dimension 195mm	10	A-SRS-60/195	G8790026	–
	Systemmaß/System dimension 230mm		A-SRS/230	G8790036	–
	Leerfeldabdeckung/Reserve panel holder				
	Systemmaß/System dimension 195mm	15	B-RS	G8790059	–
	Griffschutz/Handle protection				
	Zum Aufclipsen oben/unten Clip-on top/bottom	2	GOU-DSL	G8740087	–
	Durchgreifschutz, stirnseitig oben und unten/Reach-through protection, face top and bottom (230mm)				
	Breite/Width 27mm	20	DGS-RS183/230	G8710042	–
	Breite/Width 36mm		DGS-RS183-36/230	G8710043	–
	Breite/Width 45mm		DGS-RS273/230	G8720044	–
	Breite/Width 54mm		DGS-RS333/230	G8730045	–
	Übergreifschutz, stirnseitig oben und unten/Overreaching protection, face top and bottom (230mm)				
	Breite/Width 27mm	20	GOU-RS183/230	G8710051	–
	Breite/Width 36mm		GOU-RS183-36/230	G8710050	–
	Breite/Width 45mm		GOU-RS273/230	G8720052	–
	Breite/Width 54mm		GOU-RS333/230	G8730053	–

Beschreibung/Description	VE PU	Typ/Type	Artikel-Nr. Article-No.	Seite Page
--------------------------	----------	----------	----------------------------	---------------

Durchgreifschutz seitlich rechts und links/Reach-through protection lateral right and left (230mm)				
---	--	--	--	--

	Systemmaß/System dimension: 230mm	20	SDGS-RS	G8790058	–
---	-----------------------------------	----	---------	----------	---


D-Leiste Distanzmodul/D-Strips spacer module				
---	--	--	--	--

	Breite/Width 9mm	10	A-DSL/45	G8710006	–
	Breite/Width 9mm mit seitlicher Schottung with lateral separation		A-DSL/45L	G8710008	–


D-Leiste Schaltstellungsanzeige/D-Strips position indicator				
--	--	--	--	--

	Schaltstellungsanzeige/Position indicator	1	EV-DSL	G8740017	–
---	---	---	--------	----------	---

Schraubkappe/Screw cap				
-------------------------------	--	--	--	--

	Gewinde E18 mit Haltefeder für D01 E18 thread with retaining spring for D01	10	K02/D01	D8071105	–
	Gewinde/Thread E18		K02	D8072103	–
	Gewinde/Thread E27	50	K2	D8212611	–
	Gewinde/Thread E33	30	K3	D8313811	–
	Gewinde/Thread E33 für/for 690V	5	K3/6	D8323811	–

Hülsenpasseinsatz/Adapter sleeve				
---	--	--	--	--

	D01/2A	50	P01/2	D8000924	–
	D01/4A		P01/4	D8001224	–
	D01/6A		P01/6	D8001424	–
	D01/10A		P01/10	D8001724	–
	D02/2A		P02/2	D8000925	–
	D02/4A		P02/4	D8001225	–
	D02/6A		P02/6	D8001425	–
	D02/10A		P02/10	D8001725	–
	D02/16A		P02/16	D8002225	–
	D02/20A		P02/20	D8002424	–
	D02/25A		P02/25	D8002624	–
	D02/35A		P02/35	D8003124	–
	D02/50A		P02/50	D8003524	–

NH-Sicherungs-
leisten
NH strip-
fuseways

NH-Sicherungs-
lastschaltleisten
NH strip-type
fuse-switch-
disconnectors

NH-Sicherungs-
lasttrennschalter
NH fuse-switch-
disconnectors

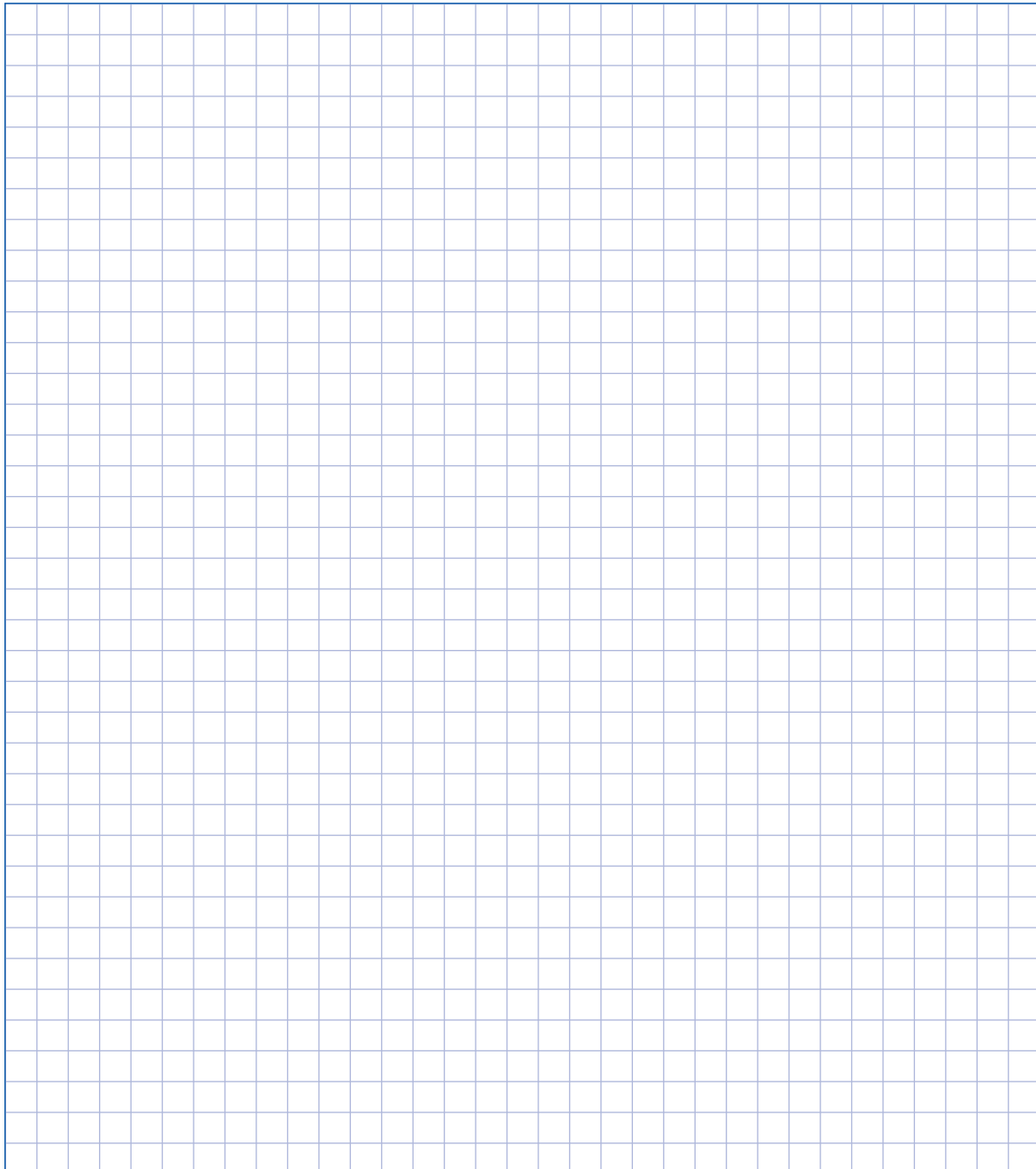
C|O|S|I|M|O®
C|O|S|I|M|O®

Klemmen
Terminals

Anhang
Appendix

	Beschreibung/Description	VE PU	Typ/Type	Artikel-Nr. Article-No.	Seite Page
	Ring-Passeinsatz/Push-in gauge ring				
	DII/2A	50	PR2/2	D8250923	–
	DII/4A		PR2/4	D8251223	–
	DII/6A		PR2/6	D8251423	–
	DII/10A		PR2/10	D8251723	–
	DII/16A		PR2/16	D8252223	–
	DII/20A		PR2/20	D8252423	–
	Ring-Passeinsatz/Push-in gauge ring				
	DIII/2A	50	PR3/2	D8350923	–
	DIII/4A		PR3/4	D8351223	–
	DIII/6A		PR3/6	D8351423	–
	DIII/10A		PR3/10	D8351723	–
	DIII/16A		PR3/16	D8352223	–
	DIII/20A		PR3/20	D8352423	–
	DIII/25A		PR3/25	D8352623	–
	DIII/35A		PR3/35	D8353123	–
	DIII/50A		PR3/50	D8353523	–
	Schraub-Passeinsatz/Screw-in gauge ring				
	DII/2A	25	S2/2	D8250921	–
	DII/4A		S2/4	D8251221	–
	DII/6A		S2/6	D8251421	–
	DII/10A		S2/10	D8251721	–
	DII/16A		S2/16	D8252221	–
	DII/20A		S2/20	D8252421	–
	DII/25A		S2/25	D8252621	–
	DIII/35A		S3/35	D8353121	–
	DIII/50A		S3/50	D8353521	–
	DIII/63A		S3/63	D8353821	–
	Passeinsatzschlüssel/Gauge key				
	Für Sockel D01, D02 und D03 <i>For D01, D02 and D03 bases</i>	1	D01-3/P	D8000083	–
	Passringzange für Sockel DII und DIII <i>Adapter ring tongs for DII and DIII bases</i>		PRZ	D8000082	–
Passschraubenschlüssel für Sockel DII und DIII <i>Adapter screw fitter for DII and DIII bases</i>	PSS		D8000081	–	

Notizen/*Notes*



NH-Sicherungs-
leisten
*NH strip-
fuseways*

NH-Sicherungs-
lastschaltleisten
*NH strip-type
fuse-switch-
disconnectors*

NH-Sicherungs-
lasttrennschalter
*NH fuse-switch-
disconnectors*

CJOSIMJO®
CJOSIMJO®

Klemmen
Terminals

Anhang
Appendix

Geräteadapter Device adapter



Kontaktsystem

- Das Kontaktsystem ist mit Fremdfederungen ausgerüstet, damit ein sicherer Stromübergang auf die Sammelschiene entsteht



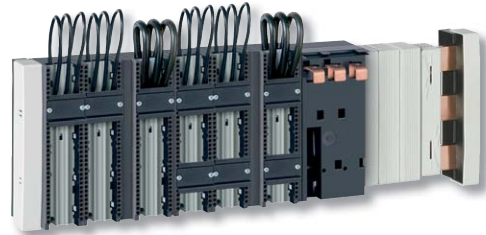
Sammelschienensystem

- Aufrastmontage auf 3 bis 4-polige Sammelschienen von 12- 30mm Breite
- Ein Gerät für 5 und 10mm Sammelschienenendicke (ausgelieferte Ausführung für 5mm Schiene kann durch Abbrechen einer Kunststoffnase auf 10mm Schienenendicke kundenseitig erweitert werden)



Anschluss

- Vorkonfektionierte Kabel zum Direktanschluss auf dem Geräteadapter von Schützen und Leistungsschaltern
- Flexible Positionierung der Hutschiene auf dem Geräteadapter möglich
- Passend für alle etablierten Leistungsschalter und Motorstarterkombinationen



Contact system

- *The contact system is spring loaded for reliable busbar connection*

Busbar system

- *Quick-latch mounting on 3-pole and 4-pole busbar systems*
- *One device fits 5mm and 10mm thick busbars (supplied to fit 5mm bars, may be altered on site to fit 10mm bars by breaking-off plastic spacer)*

Installation

- *Pre-assembled cables for direct connection of contactors and circuit-breakers on the adapter*
- *Free positioning of the DIN rail on the adapter*
- *Suitable for all major types MCCBs and motor starter combinations of leading manufacturers*

Geräteadapter mit 1 Tragschiene, 3-polig/Device adapter with 1 mounting rail, 3-pole

Bemessungsstrom Rated current [A]	Baubreite Width [mm]	Anschlussquerschnitt Cross section	VE PU	Type/Type	Artikel-Nr. Article-No.
25	45	AWG12	1	GA-60/25/45/1	G1821008
32	54	AWG10		GA-60/32/54/1	G1821011
32	63	AWG10		GA-60/32/63/1	G1821013
32	72	AWG10		GA-60/32/72/1	G1821014
63	54	AWG8		GA-60/63/54/1	G1831018
63	63	AWG8		GA-60/63/63/1	G1831020
63	72	AWG8		GA-60/63/72/1	G1831021

Geräteadapter mit 2 Tragschienen, 3-polig/Device adapter with 2 mounting rails, 3-pole

25	45	AWG12	1	GA-60/25/45/2	G1822009
32	54	AWG10		GA-60/32/54/2	G1822012
32	81	AWG10		GA-60/32/81/2	G1822016
32	108	AWG10		GA-60/32/108/2	G1822010
63	54	AWG8		GA-60/63/54/2	G1832019
63	81	AWG8		GA-60/63/81/2	G1832022
63	108	AWG8		GA-60/63/108/2	G1832017

NH-Sicherungs-
leisten
*NH strip-
fuseways*

NH-Sicherungs-
lastschaltleisten
*NH strip-type
fuse-switch-
disconnectors*

Geräteadapter für Schraubmontage, 3-polig/Device adapter for screw mounting, 3-pole

Bemessungsstrom Rated current [A]	Gerätetyp Unit type	VE PU	Type/Type	Artikel-Nr. Article-No.
160	GE-FD-Frame	1	GA-60/160/3/FD	G1847023
250	GE-FE-Frame		GA-60/250/3/FE	G1867025
250	Moeller NZM 7		GA-60/250/3/NZM7	G1867029
100	Schneider Electric		GA-60/100/3/NS100/160	G1847031
250	Schneider Electric		GA-60/250/3/NS250	G1867033

NH-Sicherungs-
lasttrennschalter
*NH fuse-switch-
disconnectors*

CJOSIMJO®
CJOSIMJO®

Geräteadapter für Schraubmontage, 4-polig/Device adapter for screw mounting, 4-pole

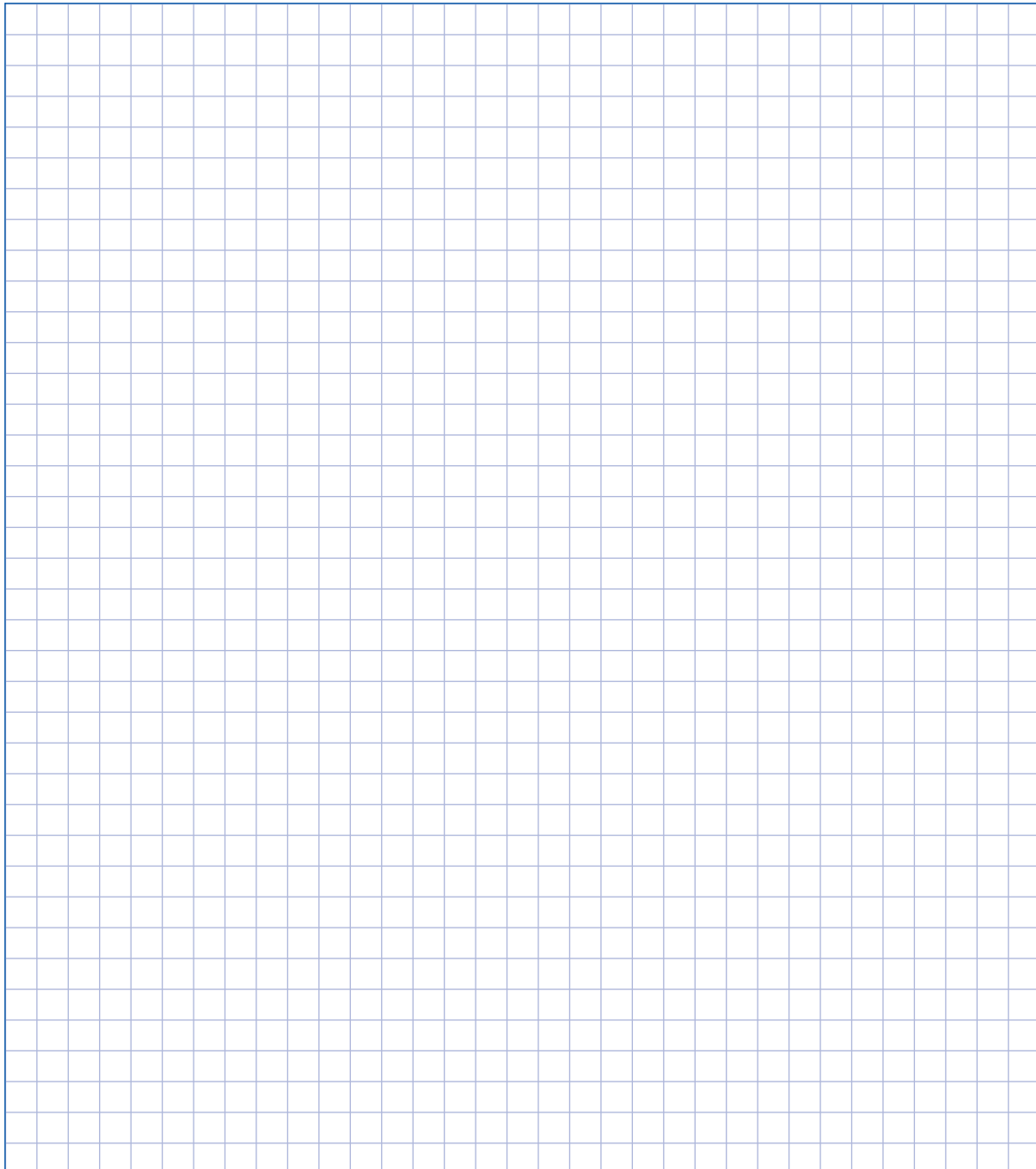
160	GE-FD-Frame	1	GA-60/160/4/FD	G1847024
250	GE-FE-Frame		GA-60/250/4/FE	G1867026
250	Moeller NZM 74		GA-60/250/4/NZM74	G1867030
100	Schneider Electric		GA-60/100/4/NS100/160	G1847032
250	Schneider Electric		GA-60/250/4/NS250	G1867034

Klemmen
Terminals

Anhang
Appendix

	Beschreibung/Description	VE PU	Typ/Type	Artikel-Nr. Article-No.	Seite Page
	Tragschiene/Mounting rail				
	Breite/Width 45mm	10	TS-GA-45-7,5	G8440000	–
	Breite/Width 54mm		TS-GA-54-7,5	G8440001	–
	Breite/Width 63mm		TS-GA-63-7,5	G8440002	–
	Breite/Width 72mm		TS-GA-72-7,5	G8440003	–
	Breite/Width 81mm		TS-GA-81-7,5	G8440004	–
	Breite/Width 90mm		TS-GA-90-7,5	G8440013	–
	Verbindungsstück/Connecting piece				
	Zum Verbinden von 2 Adaptern For connecting of 2 adapters	100	VS-GA	G8820005	–
	Breitenausgleich/Width compensation				
	Breite/Width 9mm	10	B9-GA	G8870006	–
	Mobile Tragschiene/Mobile mounting rail				
	Breite/Width 45mm	5	MT-GA-45	G8850007	–
	Breite/Width 54mm		MT-GA-54	G8850008	–
	Breite/Width 63mm		MT-GA-63	G8850014	–
	Adaptermodul/Adapter module				
	Breite/Width 45mm	1	AM-GA-45-5	G8860010	–
	Breite/Width 54mm		AM-GA-54-5	G8860012	–
	Ausgleichsstück/Compensation piece				
	Adaptionsmöglichkeit für eine 5-10mm Schiene For busbar thickness 5 to 10mm	20	HA5	G8790005	–

Notizen/*Notes*



NH-Sicherungs-
leisten
*NH strip-
fuseways*

NH-Sicherungs-
lastschaltleisten
*NH strip-type
fuse-switch-
disconnectors*

NH-Sicherungs-
lasttrennschalter
*NH fuse-switch-
disconnectors*

CJOSIMJO®
CJOSIMJO®

Klemmen
Terminals

Anhang
Appendix

Technische Daten der Lasttrennschalter mit D-Sicherungen (nach Vorschrift IEC/EN 60947-3, VDE 0636 Teil 301)
Technical data of D-type load disconnecter switches (in according to IEC/EN 60947-3, VDE 0636 part 301)

Typ/Type				D-SL-60/183	Z-SL-60/183
Elektrische Kenngrößen <i>Electrical characteristics</i>	Bemessungsbetriebsspannung <i>Rated operating voltage</i>	U_e	V	AC400	AC500
	Bemessungsbetriebsstrom <i>Rated operating current</i>	I_e	A	63	32
	Konv. thermischer Strom mit Sicherungen <i>Conv. Thermal current with fuse links</i>	I_{th}	A	63	32
	Bemessungsfrequenz <i>Rated frequency</i>	–	Hz	40-60	40-60
	Bemessungsisolationsspannung <i>Rated insulating voltage</i>	U_i	V	AC400	AC500
	Bed. Bemessungskurzschlussstrom <i>Rated conditional short-circuit current</i>	–	kA_{eff}	50	50
	Gebrauchskategorie <i>Utilisation categorie</i>	–	–	AC-23B	AC-23B
	Bemessungseinschaltvermögen <i>Rated making capacity</i>	–	A	630	630
	Bemessungsausschaltvermögen <i>Rated breaking capacity</i>	–	A	630	630
	Bemessungsstoßspannung <i>Rated impulse voltage</i>	U_{imp}	kV	8	8
	Elektrische Lebensdauer (Schaltspiele) <i>Electrical lifetime (switching cycles)</i>	–	–	300	300
	Gesamtverlustleistung (ohne Sicherung) <i>Total power dissipation (without fuse)</i>	P_v	W	8	8
Sicherungs- einsätze <i>Fuse links</i>	Baugröße nach DIN 49522, 49515 <i>Size in according to DIN 49522, 49515</i>	–	–	D01, D02	10x38
	Max. Bemessungsstrom (gl/gG) <i>Max. rated current (gl/gG)</i>	I_n	A	63	32
	Max. zul. Verlustleistung pro SE <i>Max. permissible power dissipation (without fuse)</i>	P_v	W	5,5	3
Kenngrößen <i>Mechanical parameters</i>	Mechanische Lebensdauer (Schaltspiele) <i>Mechanical lifetime (switching cycles)</i>	–	–	1700	1700
	Sammelschienenabstand (nur 3-polig) <i>Busbar spacing (only 3-pole)</i>	–	mm	60	60
	Sammelschienenendicke <i>Busbar thickness</i>	–	mm	5 und/and 10	5 und/and 10
	Sammelschienenbreite <i>Busbar width</i>	–	mm	20 und/and 30	20 und/and 30
Kabel- anschluss <i>Cable terminal</i>	Klemme, Klemmquerschnitt <i>Terminal, clamping range</i>	–	mm ²	0,75-25	0,75-25

Technische Daten der Lasttrennschalter mit D-Sicherungen (nach Vorschrift IEC/EN 60947-3, VDE 0636 Teil 301)
Technical data of D-type load disconnecter switches (in according to IEC/EN 60947-3, VDE 0636 part 301)

Typ/Type				D-SL-60/183	Z-SL-60/183
Schutzart <i>Degree of protection</i>	Frontseite, Betriebszustand <i>Frontside, operating state</i>	–	–	IP20	IP20
	Frontdeckel geöffnet <i>Front cover open</i>	–	–	IP10	IP10
Betriebsbedingungen <i>Operating conditions</i>	Umgebungstemperatur ¹⁾ / <i>Ambient temperature¹⁾</i>	T _u	°C	-25 bis/ <i>up to</i> 55	
	Bemessungsbetriebsart <i>Rated operating mode</i>	–	–	Dauerbetrieb/ <i>Uninterrupted duty</i>	
	Einbaulage/ <i>Mounting position</i>	–	–	Waagrecht, senkrecht/ <i>Vertical, horizontal</i>	
	Höhenlage/ <i>Altitude</i>	–	m	Bis/ <i>Up to</i> 2000	
	Verschmutzungsgrad/ <i>Pollution degree</i>	–	–	3	
	Überspannungskategorie/ <i>Overvoltage categorie</i>	–	–	III	

1) 35°C Normaltemperatur/*Normal temperature*, 55°C mit reduziertem Betriebsstrom/*with reduced current*

NH-Sicherungs-
leisten
*NH strip-
fuseways*

NH-Sicherungs-
lastschaltleisten
*NH strip-type
fuse-switch-
disconnectors*

NH-Sicherungs-
lasttrennschalter
*NH fuse-switch-
disconnectors*

C|O|S|M|J|O®
C|O|S|M|J|O®

Klemmen
Terminals

Anhang
Appendix

Technische Daten NH-Sicherungsunterteile (nach Vorschrift EN 60269-1, EN 60269-2-2)
Technical data of NH fuse bases (in according to EN 60269-1, EN 60269-2-2)

Typ/Type				GU00-3	GU1-3	GU2-3
Elektrische Kenngrößen Electrical characteristics	Bemessungsbetriebsspannung <i>Rated operating voltage</i>	U _e	V	AC690	AC690	AC690
	Bemessungsbetriebsstrom <i>Rated operating current</i>	I _e	A	160	250	400
	Konv. thermischer Strom mit Sicherungen <i>Conv. thermal current with fuse links</i>	I _{th}	A	160	250	400
	Konv. thermischer Strom mit Trennmesser <i>Conv. thermal current with solid links</i>	I _{th}	A	210	325	520
	Bemessungsfrequenz <i>Rated frequency</i>	–	Hz	40-60	40-60	40-60

Sicherungs- einsätze Fuse links	Baugröße nach DI N 43620 <i>Size in according to DIN 43620</i>	–	–	00	1	00
	Max. Bemessungsstrom (gl/gG) <i>Max. rated current (gl/gG)</i>	I _n	A	160	250	400
	Max. zul. Verlustleistung pro SE <i>Max permissible power dissipation (without fuse)</i>	P _v	W	12	23	45

Kenngrößen Mechanical parameters	Sammelschienenabstand (nur 3-polig) <i>Busbar spacing (only 3-pole)</i>	–	mm	40/50/60	60	60
--	--	---	----	----------	----	----

Kabel- anschluss Cable connection	Flachanschluss Flat terminal	Bolzendurchmesser <i>Bolt diameter</i>	–	–	M8	M10	M10			
		Kabelschuh/ <i>Cable lug</i> (DIN 46235)	–	mm ²	1 x 10-95 (max. 25mm breit/ <i>width</i>)	25-150	25-240			
		Flachschiene <i>Flat bar</i>	–	mm	20 x 10	30 x 10	30x10			
		Anzugsdrehmoment <i>Tightening torque</i>	M _a	Nm	12-15	30-35	30-35			
	Klemme Clamp	Klemmquerschnitt <i>Clamping range</i>	–	mm ²	S00	1,5-70	S1	S2	25-240	
			Anzugsdrehmoment <i>Tightening torque</i>	M _a					Nm	2,6
		Klemmquerschnitt <i>Clamping range</i>	–	mm ²	P00-70	10-70	P1	70-150	P2	120-240
			Anzugsdrehmoment <i>Tightening torque</i>	M _a						Nm
		Klemmquerschnitt <i>Clamping range</i>	–	mm ²	F57	1,5-70	P12	2 x 70-95	P22	1,5-70
			Anzugsdrehmoment <i>Tightening torque</i>	M _a						Nm
		Klemmquerschnitt <i>Clamping range</i>	–	mm ²	–	–	K2G	35-185	K2G	35-185
			Anzugsdrehmoment <i>Tightening torque</i>	M _a	Nm	–				40

Technische Daten NH-Sicherungsunterteile (nach Vorschrift EN 60269-1, EN 60269-2-2)
Technical data of NH fuse bases (in according to EN 60269-1, EN 60269-2-2)

Typ/Type				GU00-3	GU1-3	GU2-3
Schutzart <i>Degree of protection</i>	Frontseite <i>Frontside</i>	Betriebszustand <i>operating state</i>	– –	IP00	IP00	IP00

Betriebs- bedingungen <i>Operating conditions</i>	Umgebungstemperatur ¹⁾ / <i>Ambient temperature ¹⁾</i>	T _u	°C	-25 bis/ <i>up to</i> 55
	Bemessungsbetriebsart <i>Rated operating mode</i>	–	–	Dauerbetrieb/ <i>Uninterrupted duty</i>
	Einbaulage/ <i>Mounting position</i>	–	–	Waagrecht, senkrecht/ <i>Vertical, horizontal</i>
	Höhenlage/ <i>Altitude</i>	–	m	Bis/ <i>Up to</i> 2000
	Verschmutzungsgrad/ <i>Pollution degree</i>	–	–	3
	Überspannungskategorie/ <i>Overvoltage categorie</i>	–	–	III

1) 35°C Normaltemperatur/*Normal temperature*, 55°C mit reduziertem Betriebsstrom/*with reduced current*

NH-Sicherungs-
leisten
*NH strip-
fuseways*

NH-Sicherungs-
lastschaltleisten
*NH strip-type
fuse-switch-
disconnectors*

NH-Sicherungs-
lasttrennschalter
*NH fuse-switch-
disconnectors*

C|O|S|I|M|O®
C|O|S|I|M|O®

Klemmen
Terminals

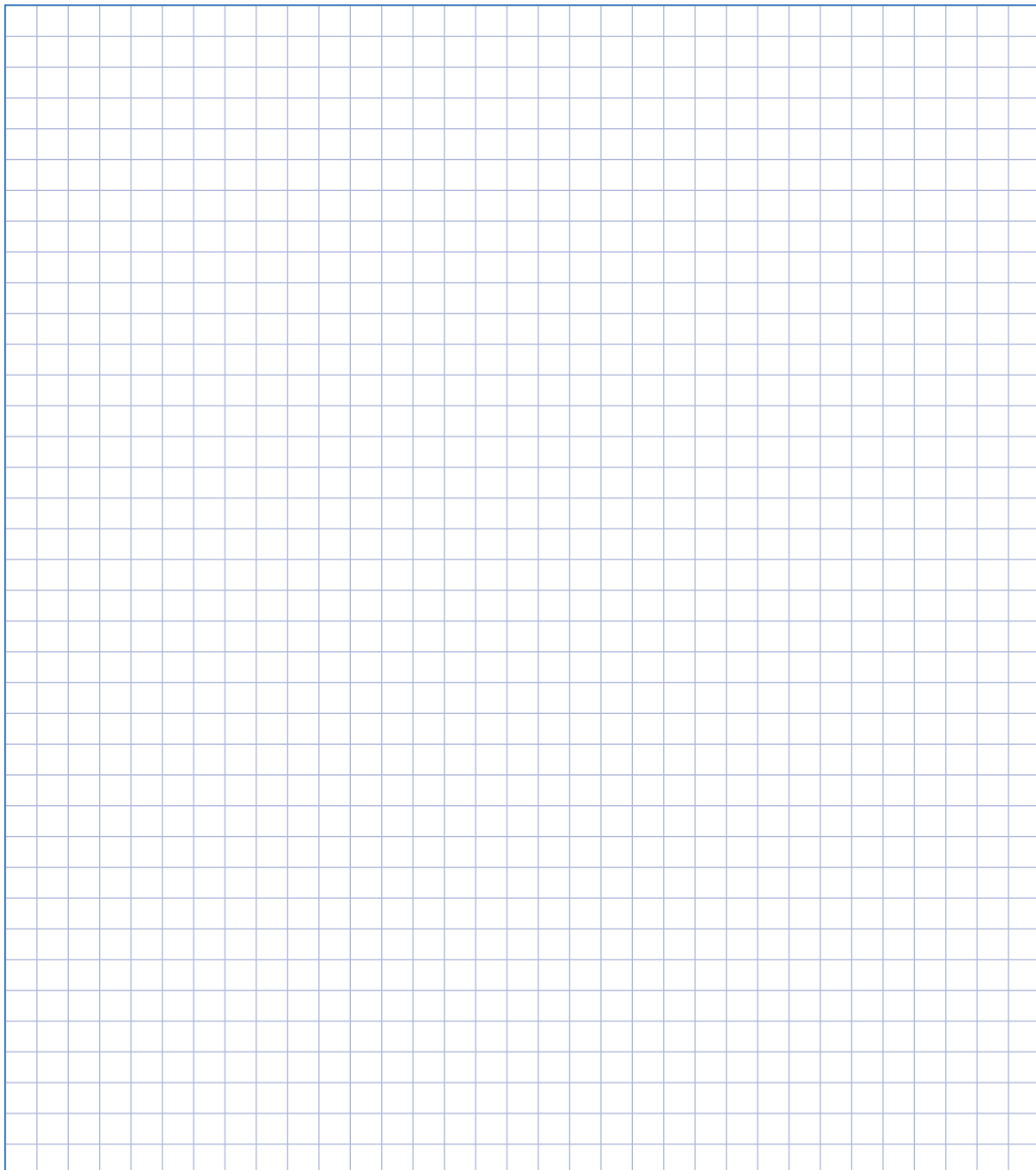
Anhang
Appendix

Technische Daten der D-Reitersicherungssockel (nach Vorschrift IEC/EN 60269-1, VDE 0636 Teil 301)
Technical data of strip-type D-fuse bases (in according to IEC/EN 60269-1, VDE 0636 part 301)

Typ/Type			RS-60/183	RS-60/273	RS-60/333
Elektrische Kenngrößen <i>Electrical characteristics</i>	Bemessungsbetriebsspannung <i>Rated operating voltage</i>	U _e V	AC400	AC500	AC690
	Bemessungsbetriebsstrom <i>Rated operating current</i>	I _e A	63	25	63
	Konv. thermischer Strom mit Sicherungen <i>Conv. Thermal current with fuse links</i>	I _{th} A	63	25	63
	Bemessungsfrequenz <i>Rated frequency</i>	– Hz	40-60	40-60	40-60
	Bemessungsisolationsspannung <i>Rated insulating voltage</i>	U _i V	AC400	AC500	A690
	Bed. Bemessungskurzschlussstrom <i>Rated conditional short-circuit current</i>	– kAe	50	50	50
Sicherungs- einsätze <i>Fuse links</i>	Baugröße nach DIN 49522, 49515 <i>Size in according to DIN 49522, 49515</i>	– –	D01, D02	DII	DIII
	Max. Bemessungsstrom (gl/gG) <i>Max. rated current (gl/gG)</i>	I _n A	63	25	63
	Max. zul. Verlustleistung pro SE <i>Max permissible power dissipation (without fuse)</i>	P _v W	5,5	4	7
Kenngrößen <i>Mechanical parameters</i>	Sammelschienenabstand (nur 3-polig) <i>Busbar spacing (only 3-pole)</i>	– mm	60	60	60
	Sammelschienenendicke <i>Busbar thickness</i>	– mm	5 und/and 10	5 und/and 10	5 und/and 10
	Sammelschienenbreite <i>Busbar width</i>	– mm	12, 20, 30	12, 20, 30	12, 20, 30
Kabel- anschluss <i>Cable terminal</i>	Klemme, Klemmquerschnitt <i>Terminal, clamping range</i>	– mm ²	0,75-25	0,75-25	0,75-25
Schutzart <i>Degree of protection</i>	Frontseite, Betriebszustand <i>Frontside, operating state</i>	– –	IP20	IP20	IP20
Betriebs- bedingungen <i>Operating conditions</i>	Umgebungstemperatur ¹⁾ <i>Ambient temperature ¹⁾</i>	T _u °C	-25 bis/up to 55		
	Bemessungsbetriebsart <i>Rated operating mode</i>	– –	Dauerbetrieb/ <i>Uninterrupted duty</i>		
	Einbaulage/ <i>Mounting position</i>	– –	Senkrecht, waagrecht/ <i>Vertical, horizontal</i>		
	Höhenlage/ <i>Altitude</i>	– m	bis/up to 2000		
	Verschmutzungsgrad/ <i>Pollution degree</i>	– –	3		
	Überspannungskategorie <i>Overvoltage categorie</i>	– –	III		

1) 35°C Normaltemperatur/*Normal temperature*, 55°C mit reduziertem Betriebsstrom/*with reduced current*

Notizen/*Notes*



NH-Sicherungs-
leisten
*NH strip-
fuseways*

NH-Sicherungs-
lastschaltleisten
*NH strip-type
fuse-switch-
disconnectors*

NH-Sicherungs-
lasttrennschalter
*NH fuse-switch-
disconnectors*

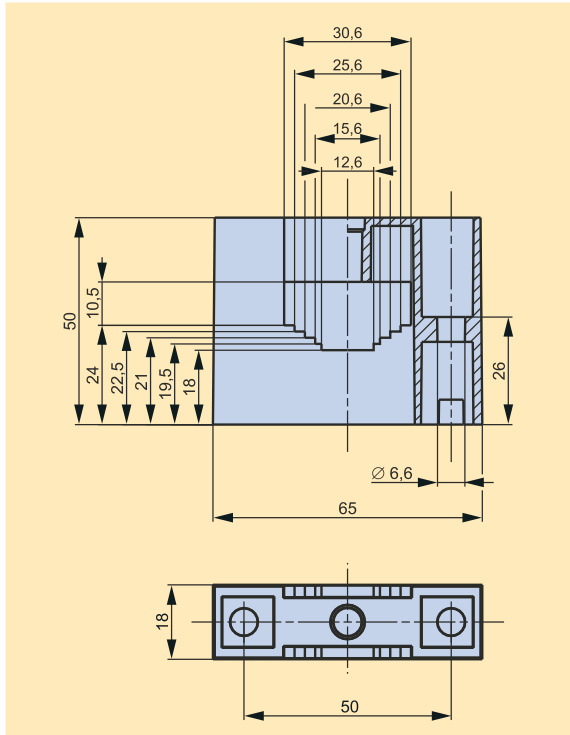
CJOSIMJO®
CJOSIMJO®

Klemmen
Terminals

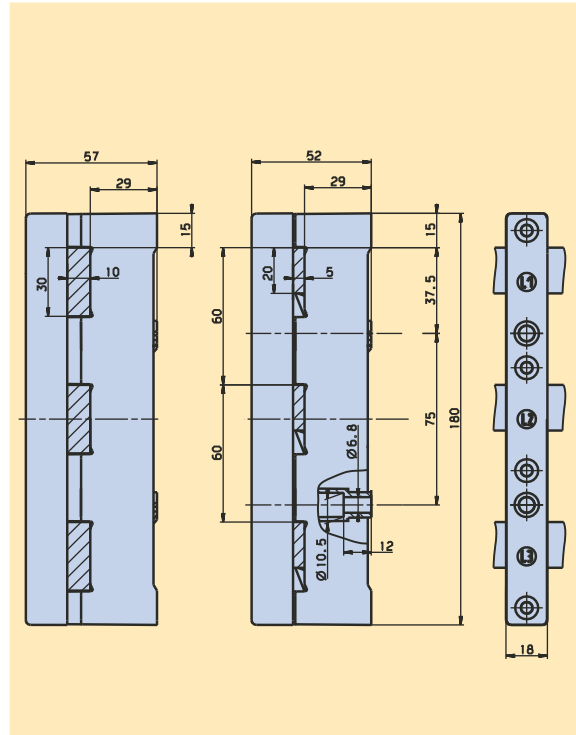
Anhang
Appendix

Maßzeichnungen/*Dimensions*

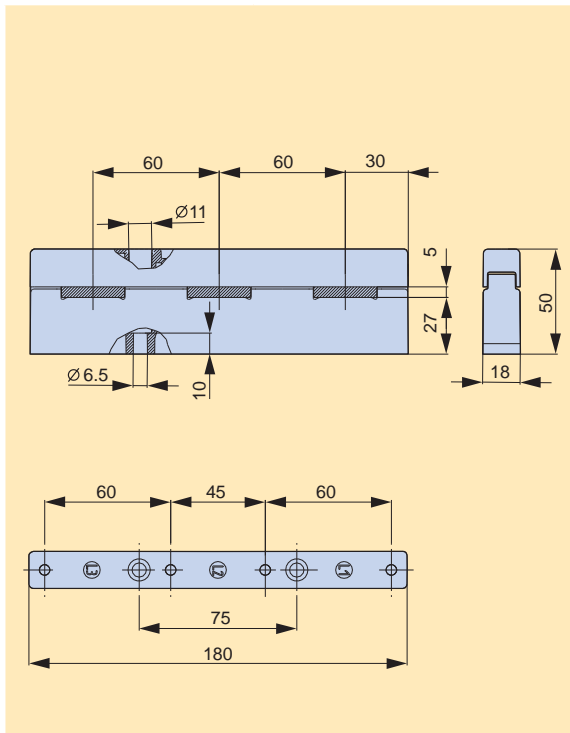
Typ/Type	Artikel-Nr./Article-No.	Seite/Page
SST-60/1	G1410000	G-5



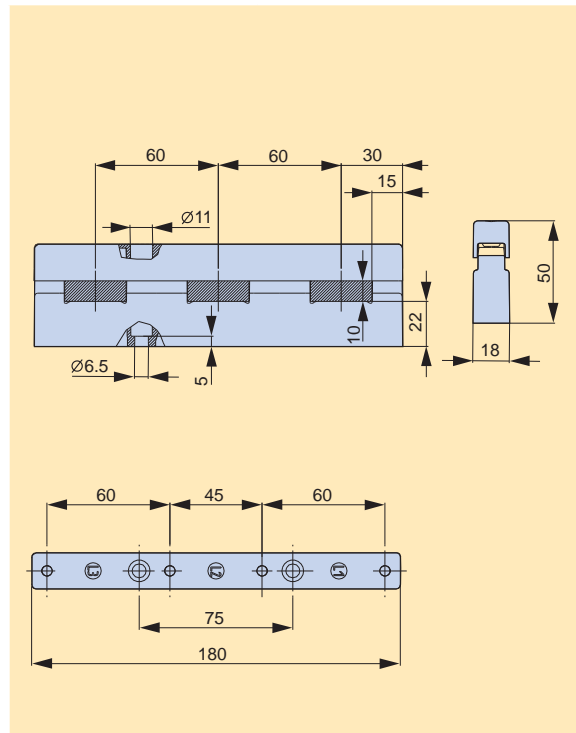
Typ/Type	Artikel-Nr./Article-No.	Seite/Page
SST-60/3	G1430001	G-5



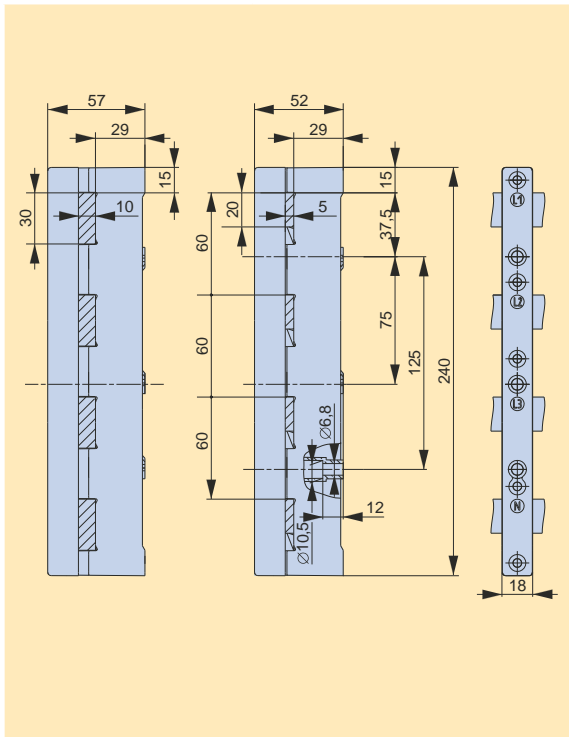
Typ/Type	Artikel-Nr./Article-No.	Seite/Page
SST-60/3/3-5	G1430006	G-5



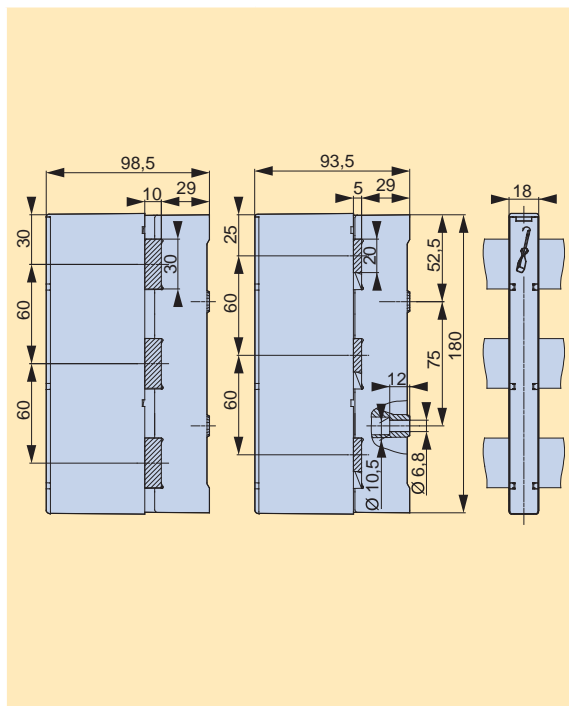
Typ/Type	Artikel-Nr./Article-No.	Seite/Page
SST-60/3/3-10	G1430007	G-5



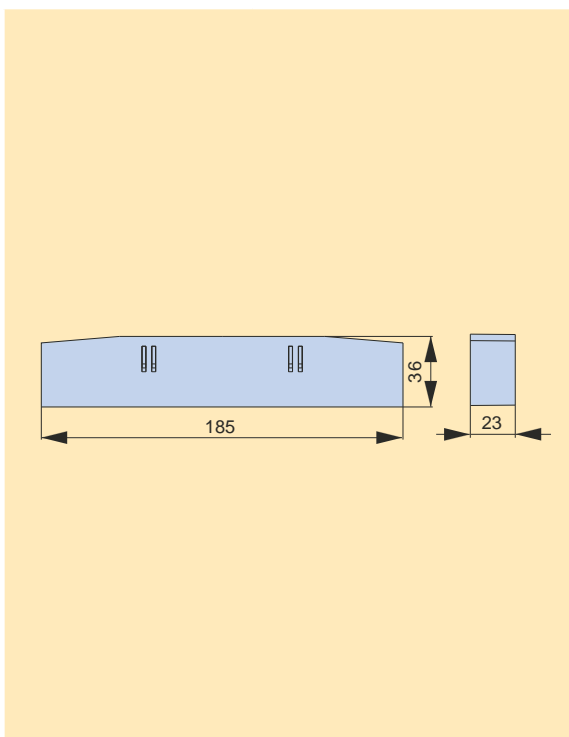
Typ/Type	Artikel-Nr./Article-No.	Seite/Page
SST-60/4	G1440002	G-5



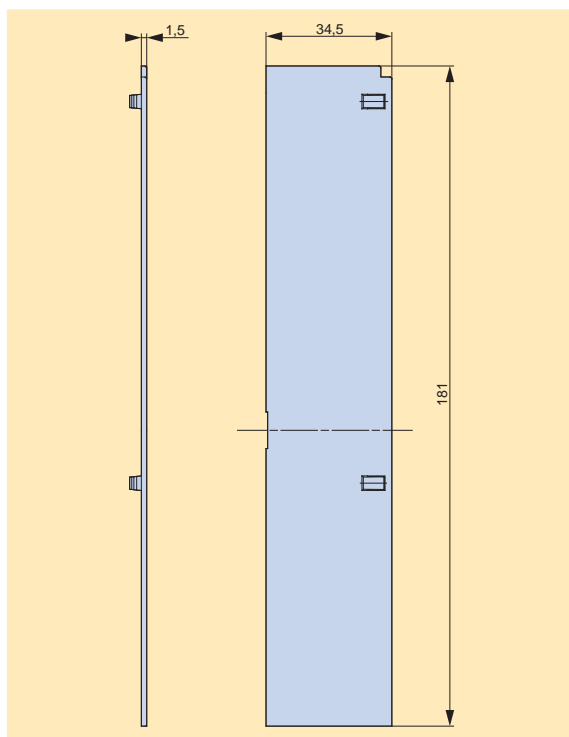
Typ/Type	Artikel-Nr./Article-No.	Seite/Page
SST-60/3-A25	G1432017	G-5
SST-60/3-A16	G1432018	G-5



Typ/Type	Artikel-Nr./Article-No.	Seite/Page
A-SST-60/3	G8431001	G-5



Typ/Type	Artikel-Nr./Article-No.	Seite/Page
A-SST-60/3-A	G8431046	G-5



NH-Sicherungs-
leisten
*NH strip-
fuseways*

NH-Sicherungs-
lastschaltleisten
*NH strip-type
fuse-switch-
disconnectors*

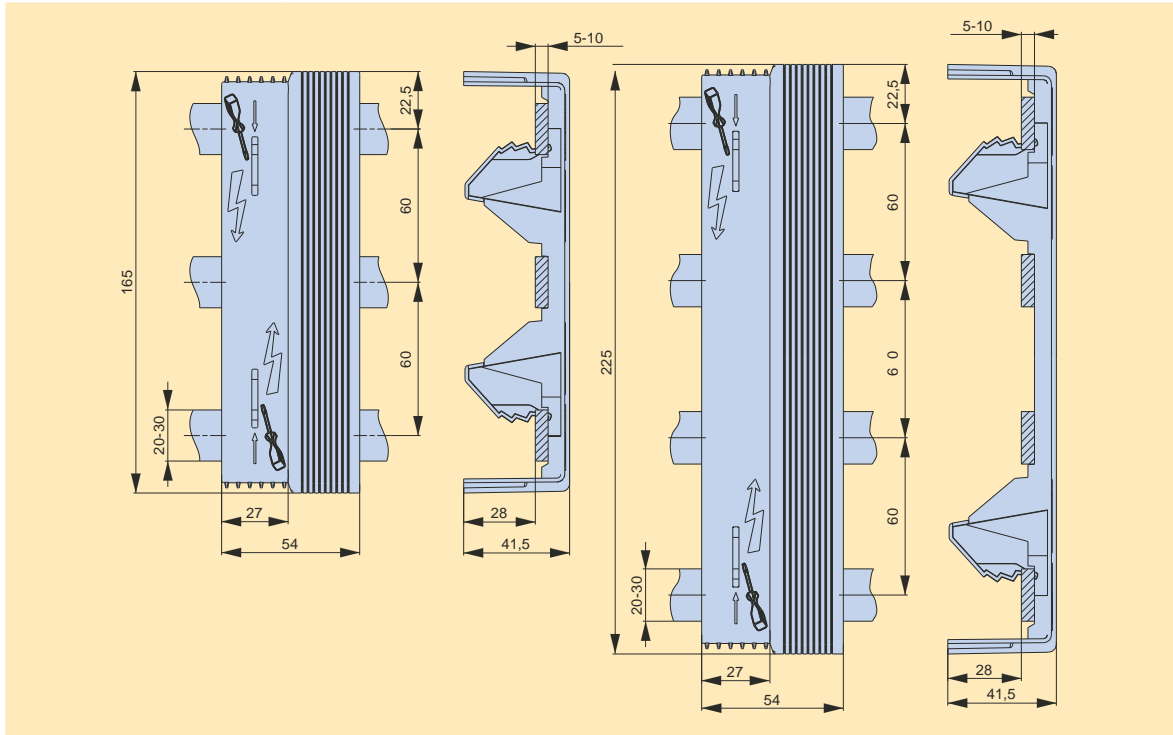
NH-Sicherungs-
lasttrennschalter
*NH fuse-switch-
disconnectors*

C|O|S|I|M|O®
C|O|S|I|M|O®

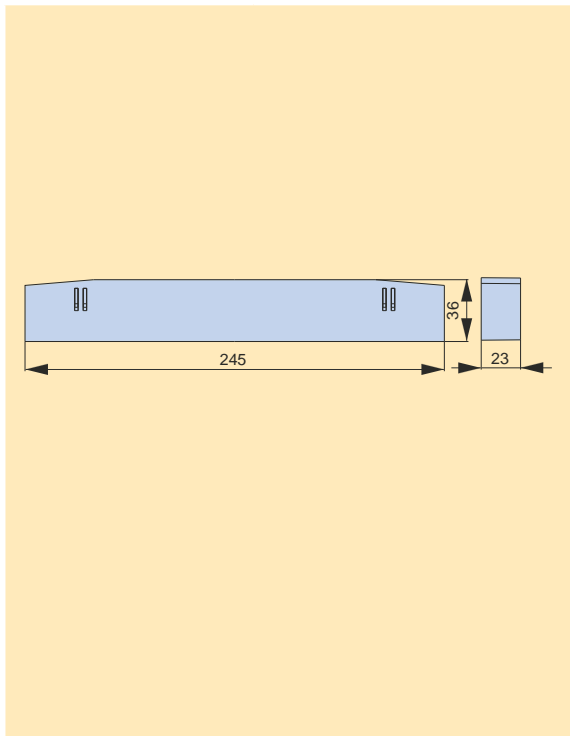
Klemmen
Terminals

Anhang
Appendix

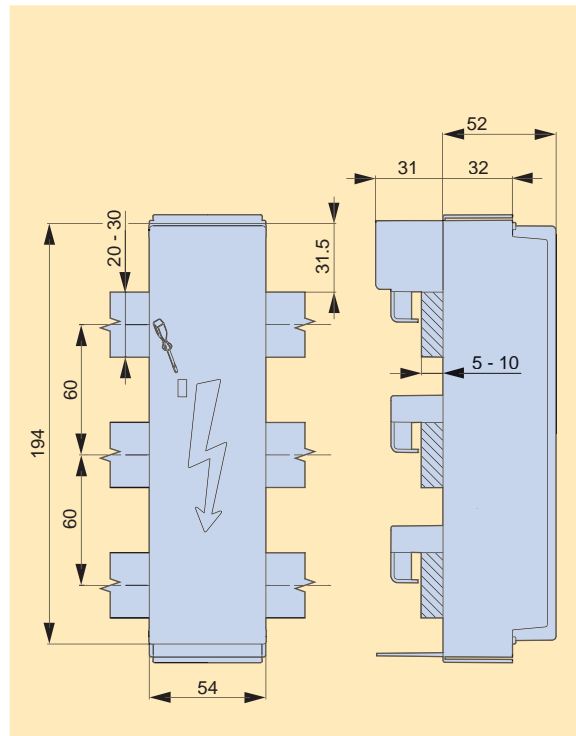
Typ/Type	Artikel-Nr./Article-No.	Seite/Page	Typ/Type	Artikel-Nr./Article-No.	Seite/Page
SAD60/3	G8432006	G-5	SAD60/4	G8432007	G-5



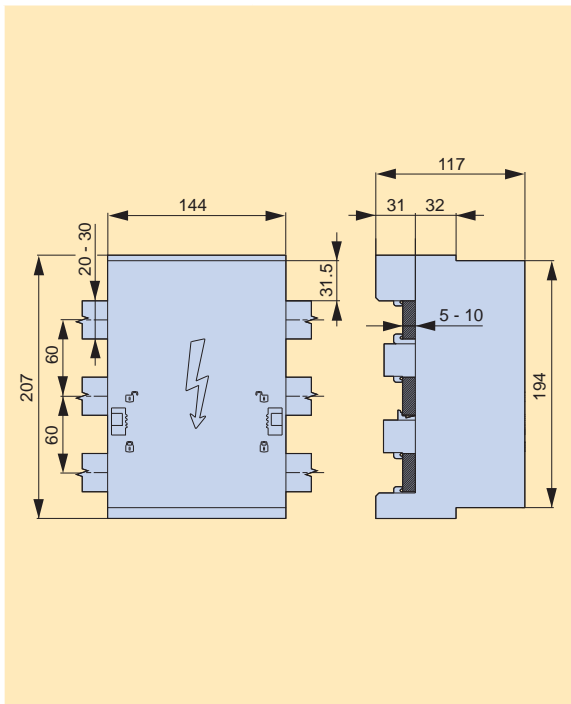
Typ/Type	Artikel-Nr./Article-No.	Seite/Page
A-SST-60/4	G8441002	G-5



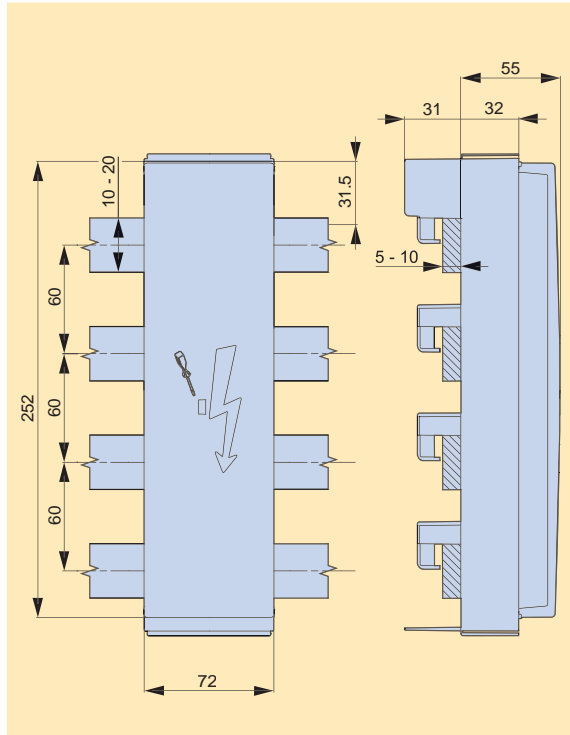
Typ/Type	Artikel-Nr./Article-No.	Seite/Page
AM-60/250/3	G1540000	G-6



Typ/Type	Artikel-Nr./Article-No.	Seite/Page
AM-60/630/3	G1563001	G-6
AM-60/630/F/3	D1563006	G-6



Typ/Type	Artikel-Nr./Article-No.	Seite/Page
AM-60/250/4	G1544007	G-6

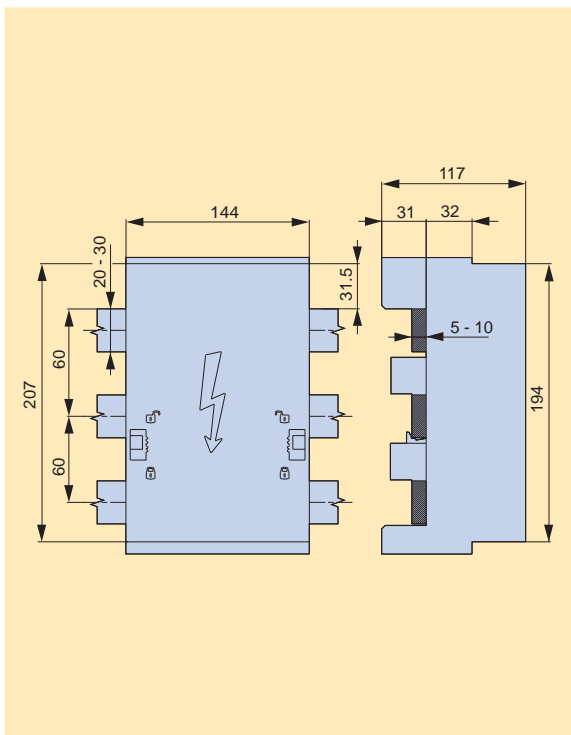


NH-Sicherungs-
leisten
*NH strip-
fuseways*

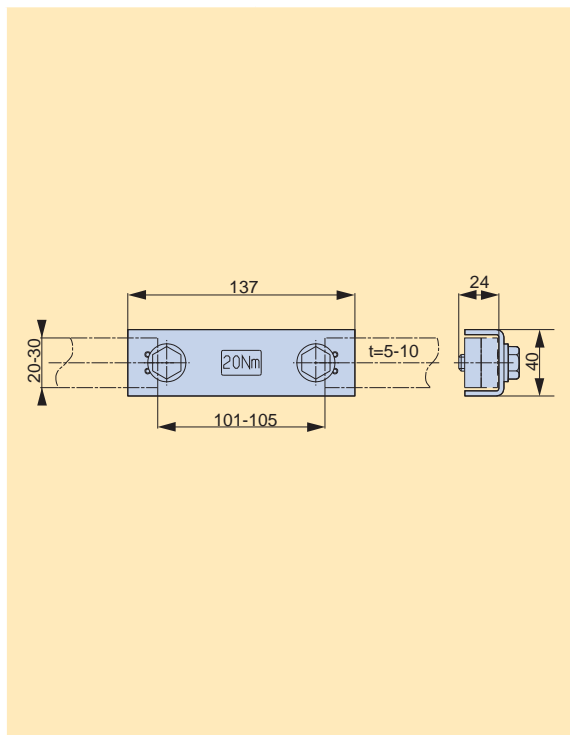
NH-Sicherungs-
lastschaltleisten
*NH strip-type
fuse-switch-
disconnectors*

NH-Sicherungs-
lasttrennschalter
*NH fuse-switch-
disconnectors*

Typ/Type	Artikel-Nr./Article-No.	Seite/Page
SADH-60/144	G8434011	G-6



Typ/Type	Artikel-Nr./Article-No.	Seite/Page
SV20X5-30X10	G8416022	G-6

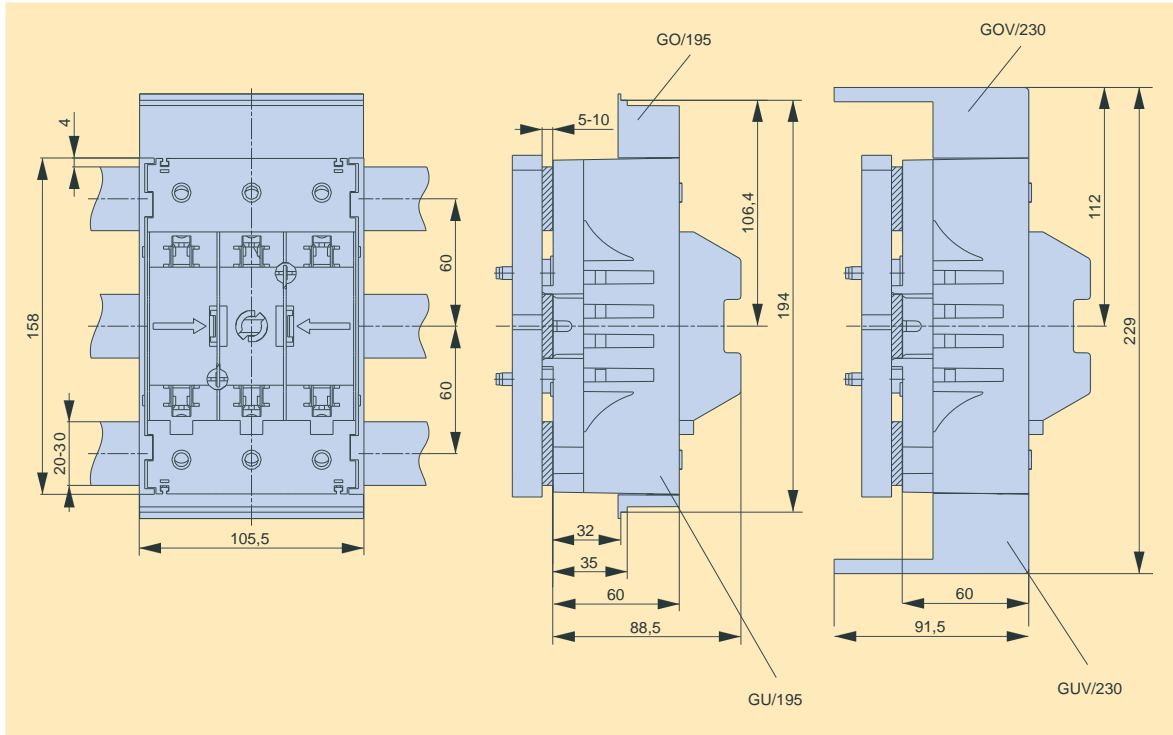


Klemmen
Terminals

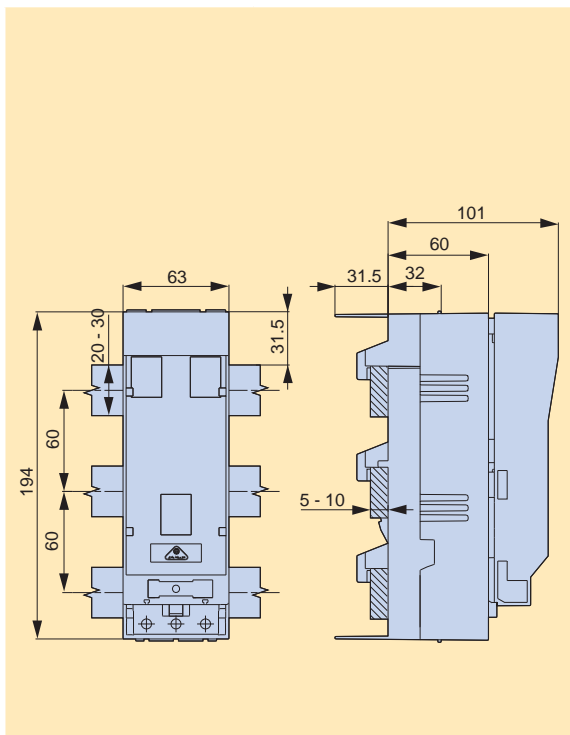
Anhang
Appendix

C|O|S|I|M|O®
C|O|S|I|M|O®

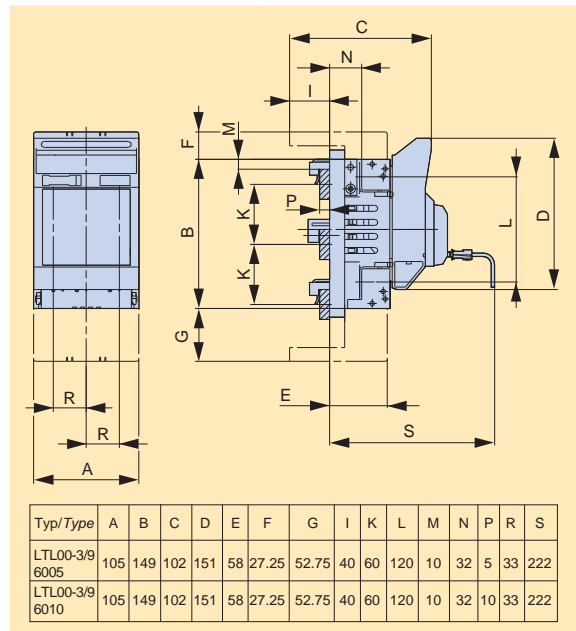
Typ/Type	Artikel-Nr./Article-No.	Seite/Page	Typ/Type	Artikel-Nr./Article-No.	Seite/Page
GU00-3/60	G5981000	G-9	GU00-3/60/F57	G5987001	G-9



Typ/Type	Artikel-Nr./Article-No.	Seite/Page
LTL000-3...	T6407801	G-10

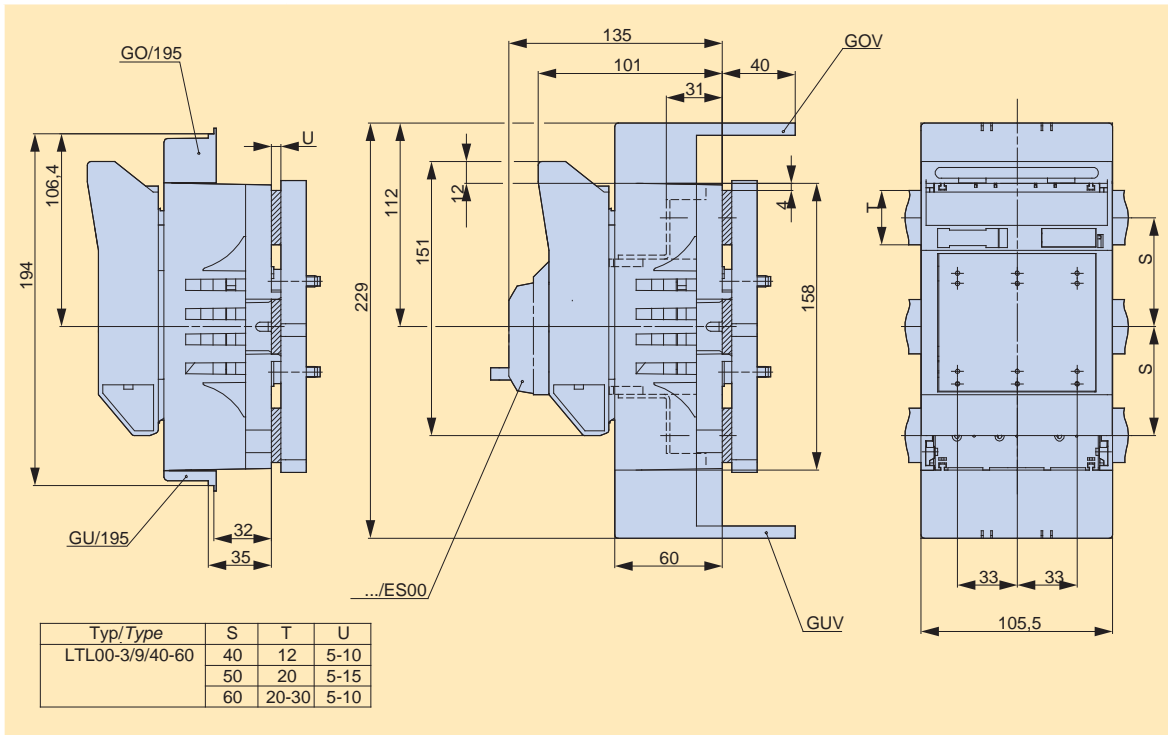


Typ/Type	Artikel-Nr./Article-No.	Seite/Page
LTL00-3/9/6005/AO	T5490648	G-10
LTL00-3/9/6005/AU	T5409647	G-10
LTL00-3/9/6010/AO	T5490650	G-10
LTL00-3/9/6010/AU	T5409649	G-10



Typ/Type	A	B	C	D	E	F	G	H	I	J	K	L	M	N	P	R	S
LTL00-3/9/6005	105	149	102	151	58	27.25	52.75	40	60	120	10	32	5	33	222		
LTL00-3/9/6010	105	149	102	151	58	27.25	52.75	40	60	120	10	32	10	33	222		

Typ/Type	Artikel-Nr./Article-No.	Seite/Page	Typ/Type	Artikel-Nr./Article-No.	Seite/Page
LTL00-3/9/40-60	T5481000	G-10	LTL00-3/9/40-60/F57	T5487001	G-10

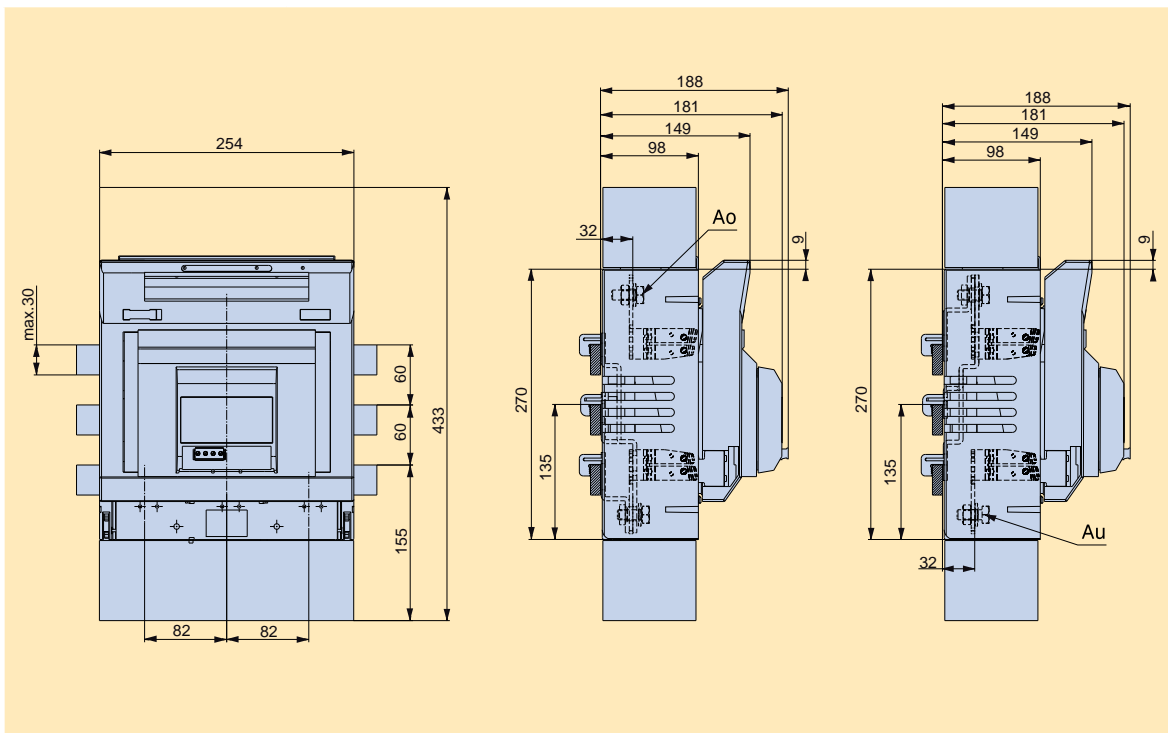


NH-Sicherungs-
leisten
*NH strip-
fuseways*

NH-Sicherungs-
lastschaltleisten
*NH strip-type
fuse-switch-
disconnectors*

NH-Sicherungs-
lasttrennschalter
*NH fuse-switch-
disconnectors*

Typ/Type	Artikel-Nr./Article-No.	Seite/Page	Typ/Type	Artikel-Nr./Article-No.	Seite/Page
LTL3-3/9/60/A0	T3410726	G-10	LTL3-3/9/60/AU	T3401727	G-10



C|O|S|I|M|O®
C|O|S|I|M|O®

Klemmen
Terminals

Anhang
Appendix

Typ/Type	Artikel-Nr./Article-No.	Seite/Page
P0070...	K5141038	K-22
P1	K1111001	K-22
P2	K2111001	K-22
P3	K3111001	K-22
P12	K112002	K-22
P22	K212002	K-22
P32	K312002	K-22

Typ/Type	Artikel-Nr./Article-No.	Seite/Page
A001	T8540002	G-13
A004	T8540005	G-13
A101	T8140019	G-13
A103	T8140021	G-13
A201	T8240024	G-13
A301	T8340029	G-13
A303	T340031	G-13

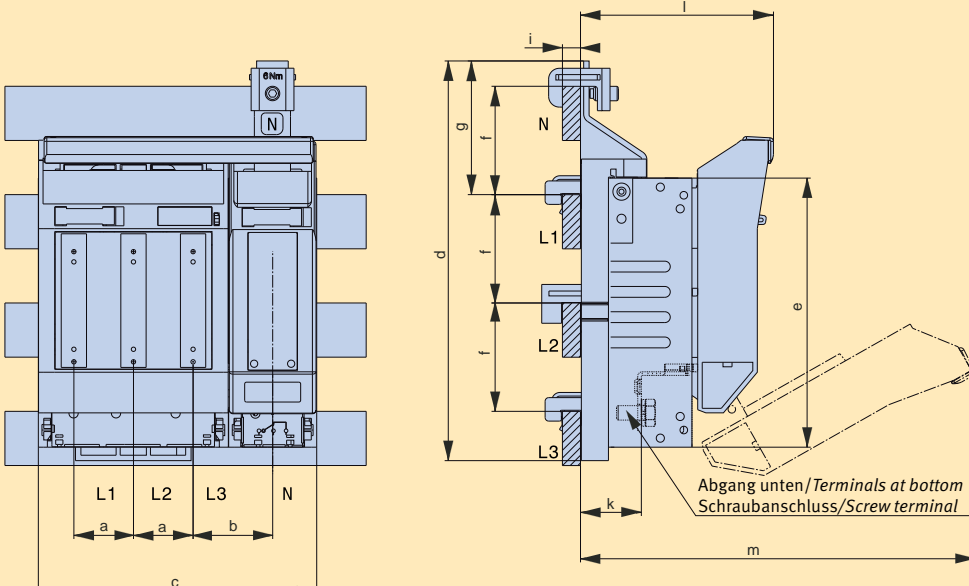
Abmessungen/Dimensions						
Typ/Type	A	B	C	D	E	F
P0070	25	15	15	M5	max. 25	5.5
P0095	29	15	18	M5	max. 28	5.5
P1	37	20	25	M6	max. 30	6.5
P12	37	20	25	M6	max. 42	6.5
P2	42	22	28	M8	max. 40	8.5
P22	42	22	28	M8	max. 55	8.5
P3	50	25	30	M8	max. 44	8.5
P32	50	25	30	M8	max. 66	8.5

Typ(e)	A	B	C	D
A001	125	220	109	10
A004	115	220	109	10
A101	205	300	143	10,5
A103	230	330	165	10,5
A201	230	300	143	10,5
A301	274	300	143	10,5
A303	274	330	165	10,5

Typ/Type	Artikel-Nr./Article-No.	Seite/Page
LTL00-4/6010/Ao	T5410703	G-11

Typ/Type	a	b	c	d	e	f	g	h	i	k	l	m
LTL00-4/6010/Ao	33	44	155	228	149	60	213	17	5-10	34	107	218
LTL1-4/9/60/Ao	58	69	253	267	230	60	250	53	5-10	27	126	300

Typ/Type	Artikel-Nr./Article-No.	Seite/Page
LTL00-4/6010/Au	T5401702	G-11



Abgang unten/Terminals at bottom
Schraubanschluss/Screw terminal

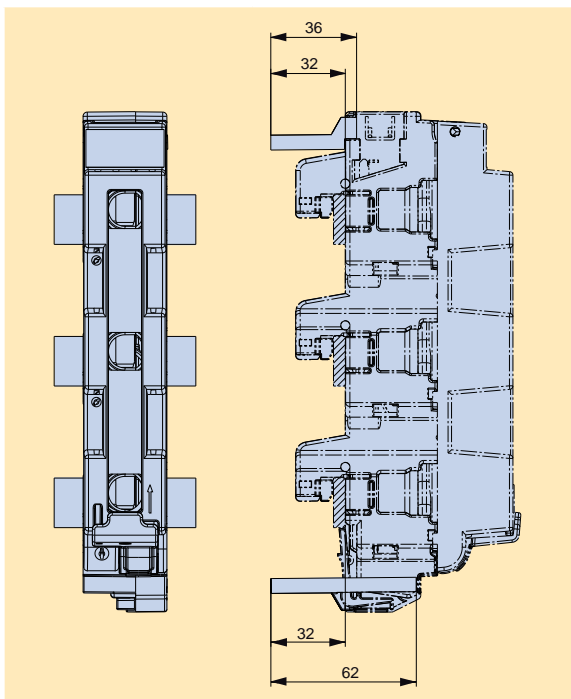
Typ/Type	a	b	c	d	e	f	g	h	i	k	l	m
LTL00-4/6010/Au	33	44	155	221	149	60	74	5-10	34	107	218	
LTL1-4/9/60/Au	58	69	253	252	230	60	74	5-10	27	126	300	

NH-Sicherungs-
leisten
*NH strip-
fuseways*

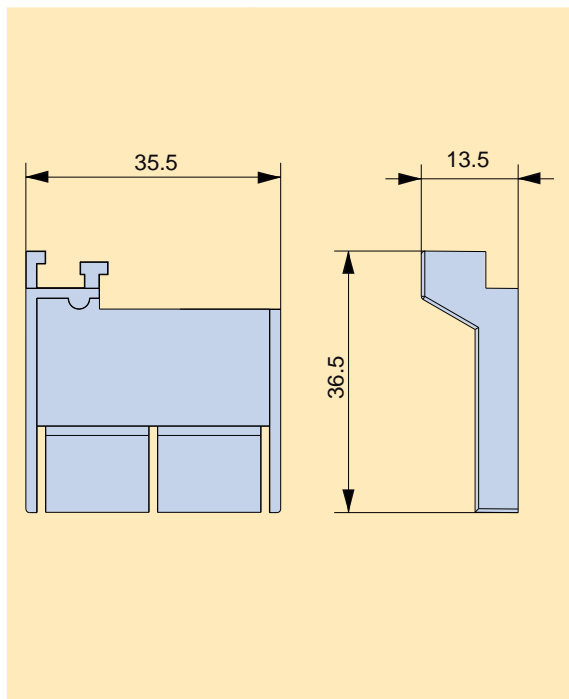
NH-Sicherungs-
lastschaltleisten
*NH strip-type
fuse-switch-
disconnectors*

NH-Sicherungs-
lasttrennschalter
*NH fuse-switch-
disconnectors*

Typ/Type	Artikel-Nr./Article-No.	Seite/Page
D-Leiste mit GO/GU <i>D-strip with GO/GU</i>	G8740087	G-17



Typ/Type	Artikel-Nr./Article-No.	Seite/Page
Griffschutz oben GO <i>Handle protection top GO</i>	G8740087	G-18

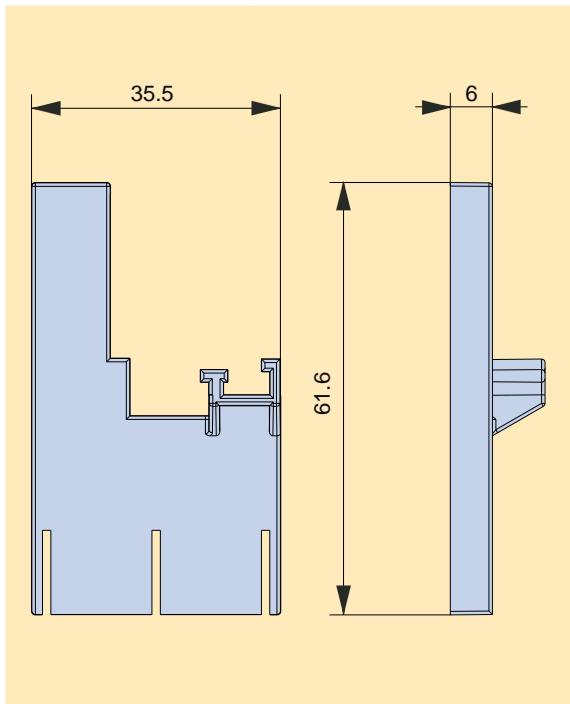


Klemmen
Terminals

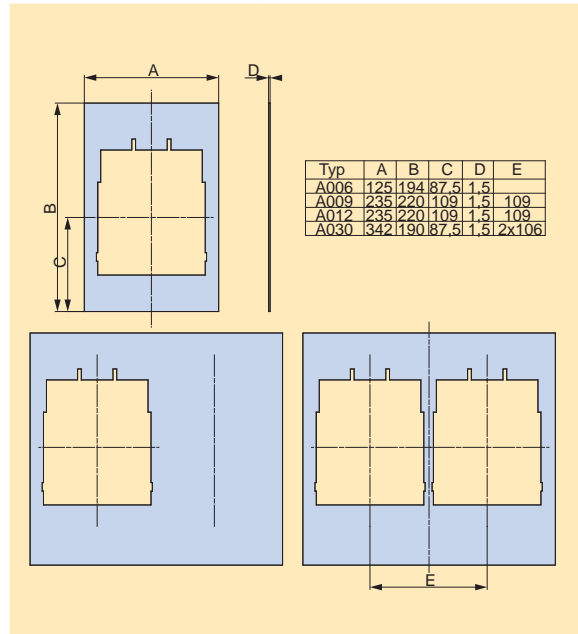
Anhang
Appendix

C|O|S|I|M|O®
C|O|S|I|M|O®

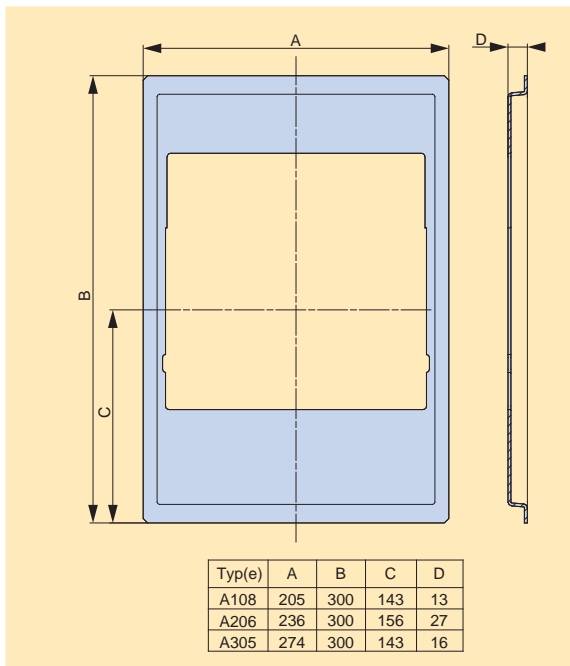
Typ/Type	Artikel-Nr./Article-No.	Seite/Page
Griffschutz unten GU Handle protection bottom GO	G8740087	G-18



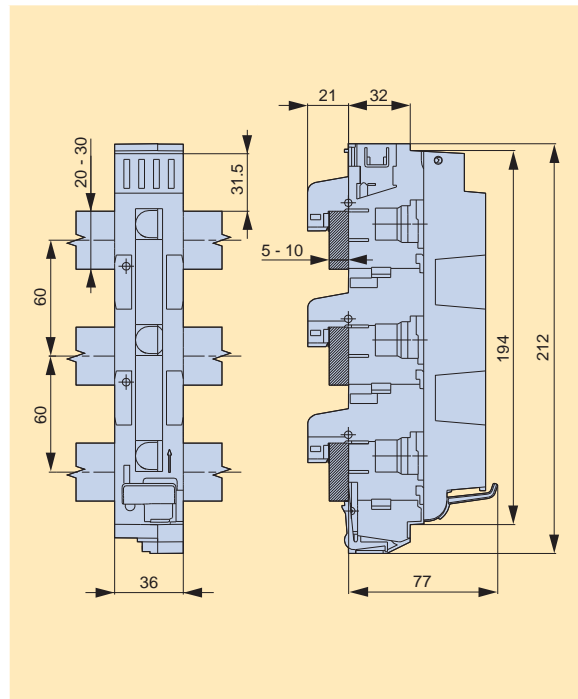
Typ/Type	Artikel-Nr./Article-No.	Seite/Page
A006	T8540001	G-14
A009	T8540011	G-14
A012	T8540015	G-14
A030	T8540055	G-14



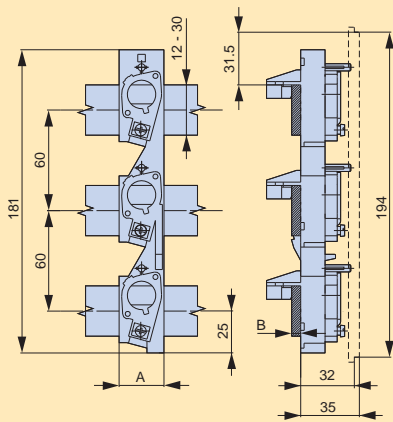
Typ/Type	Artikel-Nr./Article-No.	Seite/Page
A108	T8140064	G-14
A206	T8240065	G-14
A305	T8340066	G-14



Typ/Type	Artikel-Nr./Article-No.	Seite/Page
DSL-60/183-5	G1741001	G-17
ZSL-60/183-5	G1751013	G-17

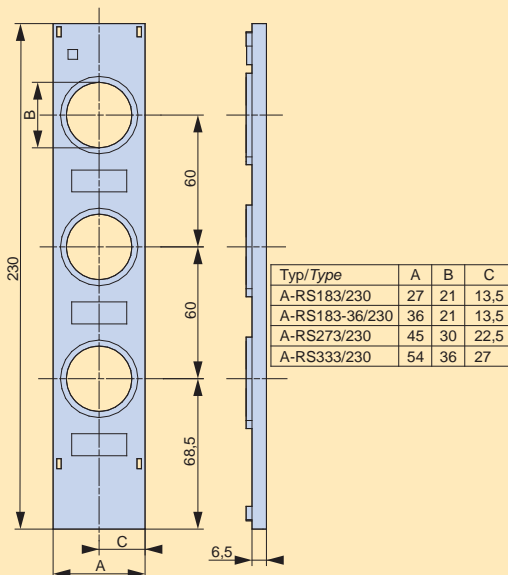


Typ/Type	Artikel-Nr./Article-No.	Seite/Page
RS-60/183-5	G1711001	G-17
RS-60/273-5	G1722003	G-17
RS-60/333-5	G1732007	G-17
RS-60/273S-5	G1723005	G-17
RS-60/333S-5	G1733009	G-17

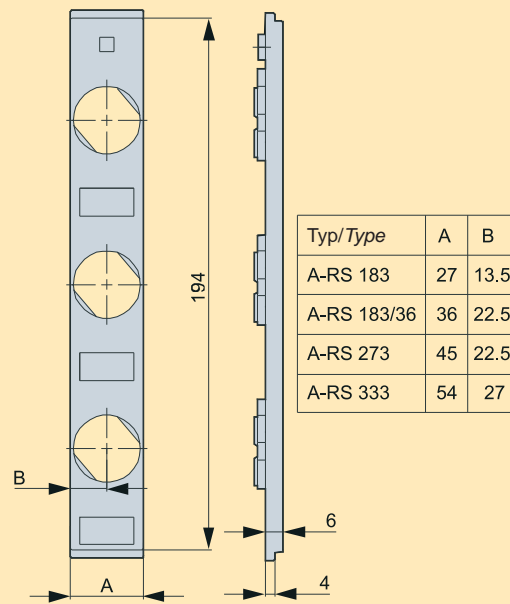


Typ/Type	A	B	Typ/Type	A	B
RS60/183-5	27	5	RS60/183-10	27	10
RS60/273-5	45	5	RS60/273-10	45	10
RS60/333-5	54	5	RS60/333-10	54	10

Typ/Type	Artikel-Nr./Article-No.	Seite/Page
A-RS183/230	G8710027	G-18
A-RS183/36/230	G8710028	G-18
A-RS273/230	G8720029	G-18
A-RS333/230	G8730030	G-18



Typ/Type	Artikel-Nr./Article-No.	Seite/Page
A-RS183	G8710001	G-18
A-RS183/36	G8710002	G-18
A-RS273	G8720003	G-18
A-RS333	G8730004	G-18

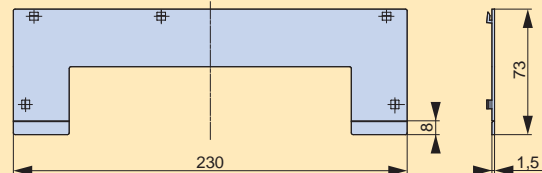


NH-Sicherungs-
leisten
*NH strip-
fuseways*

NH-Sicherungs-
lastschaltleisten
*NH strip-type
fuse-switch-
disconnectors*

NH-Sicherungs-
lasttrennschalter
*NH fuse-switch-
disconnectors*

Typ/Type	Artikel-Nr./Article-No.	Seite/Page
A-SRS/230	G8790036	G-18

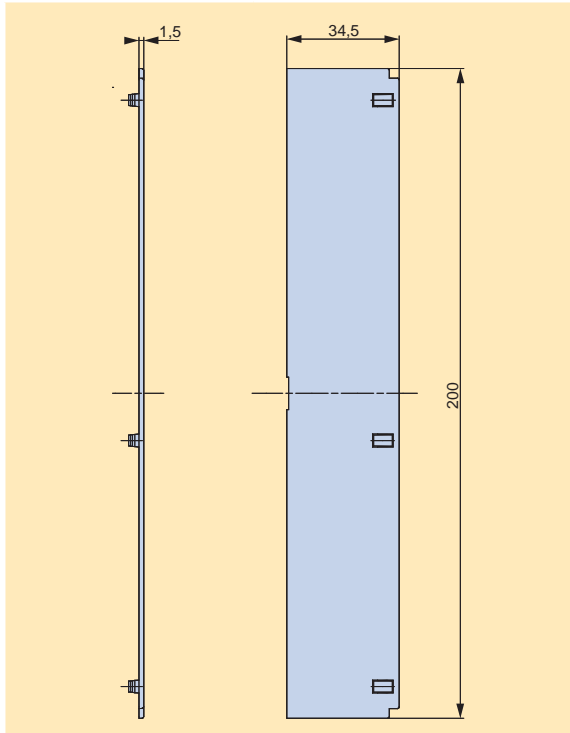


Klemmen
Terminals

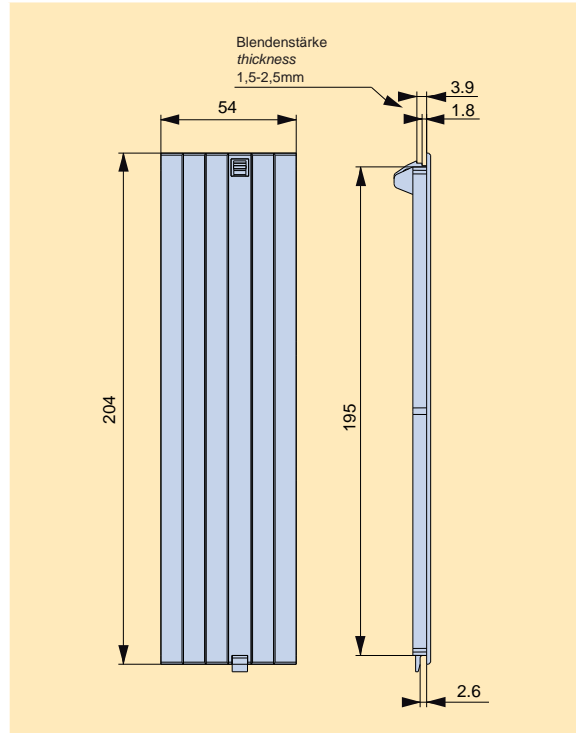
Anhang
Appendix

C|O|S|I|M|O®
C|O|S|I|M|O®

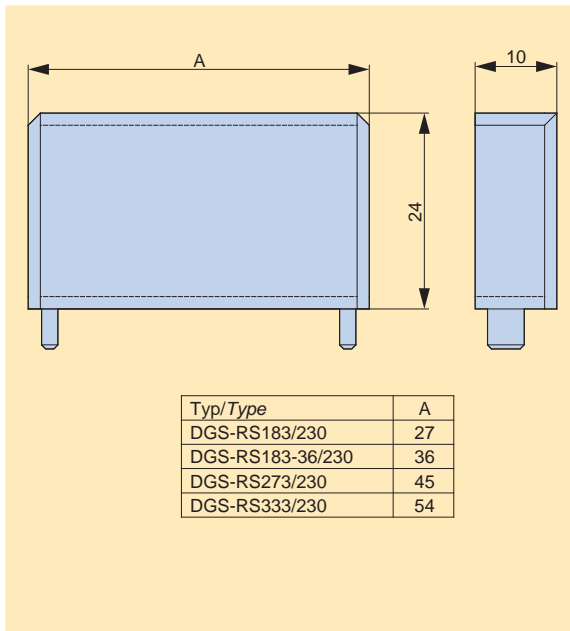
Typ/Type	Artikel-Nr./Article-No.	Seite/Page
A-SRS-60/195	G8790026	G-18



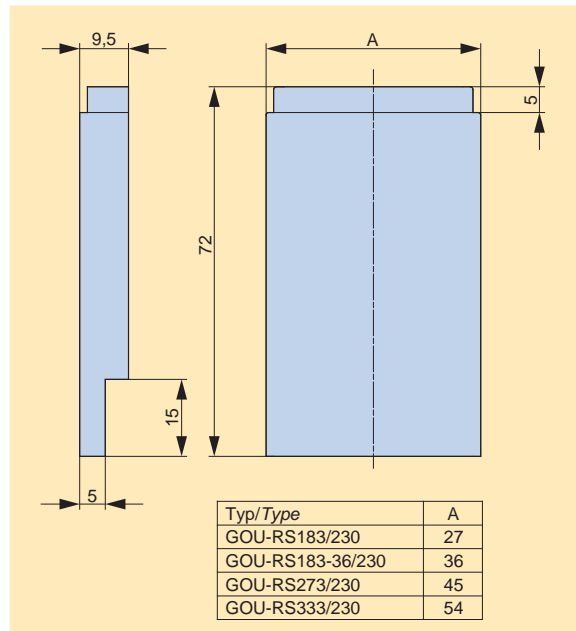
Typ/Type	Artikel-Nr./Article-No.	Seite/Page
B-RS	G8790059	G-18



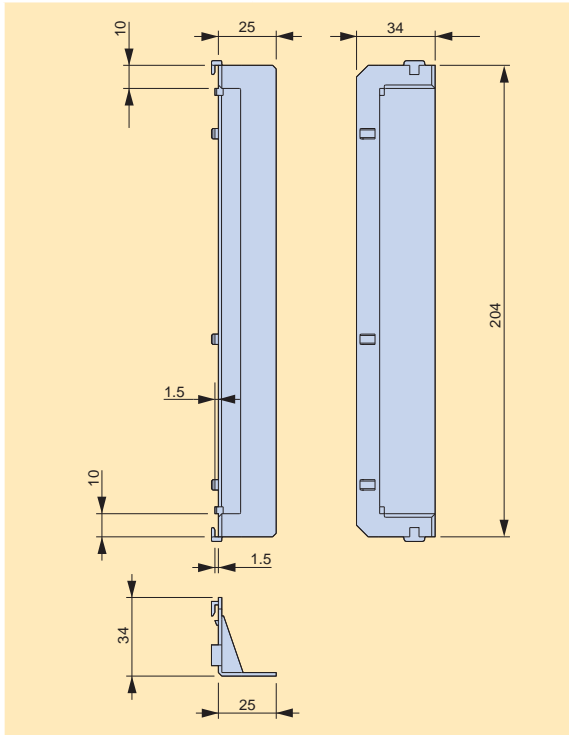
Typ/Type	Artikel-Nr./Article-No.	Seite/Page
DGS-RS183/230	G8710042	G-18
DGS-RS183-36/230	G8710043	G-18
DGS-RS273/230	G8720044	G-18
DGS-RS333/230	G8730045	G-18



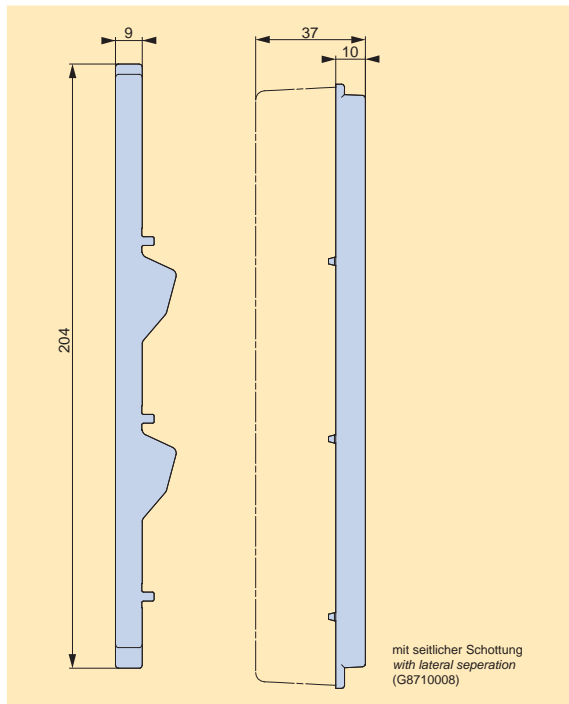
Typ/Type	Artikel-Nr./Article-No.	Seite/Page
GOU-RS183/230	G8710051	G-18
GOU-RS183-36/230	G8710050	G-18
GOU-RS273/230	G8720052	G-18
GOU-RS333/230	G8730053	G-18



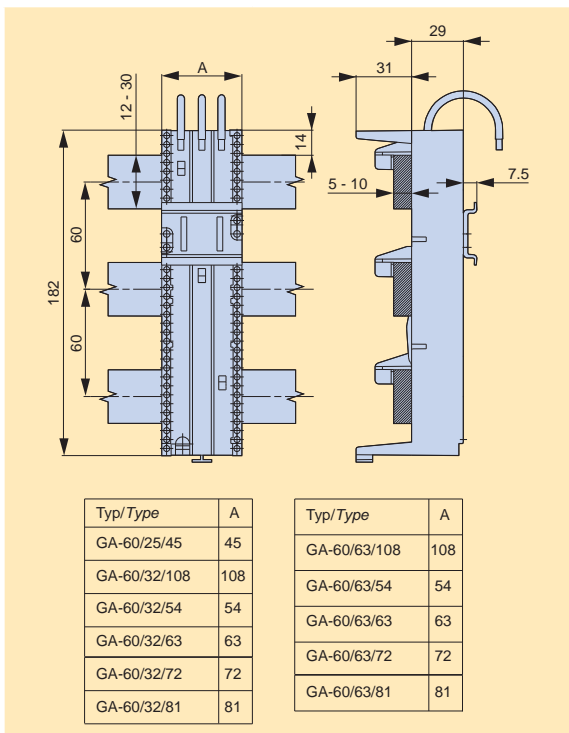
Typ/Type	Artikel-Nr./Article-No.	Seite/Page
SDGS-RS/230	G8790058	G-19



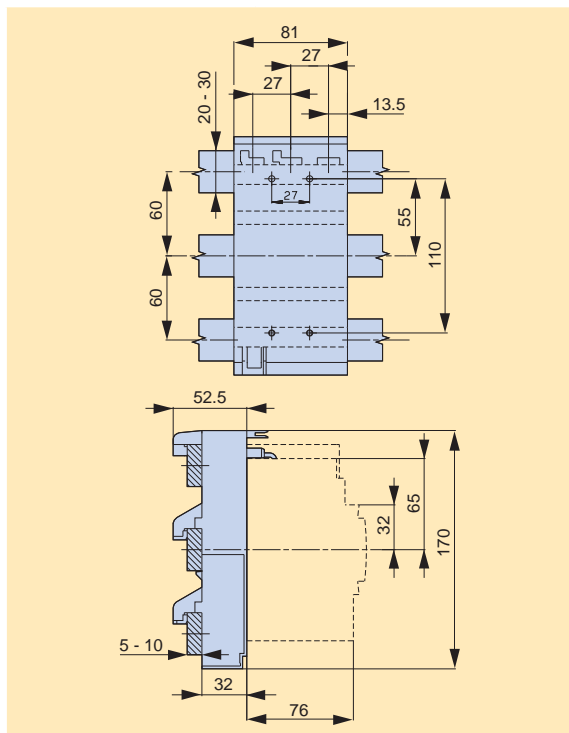
Typ/Type	Artikel-Nr./Article-No.	Seite/Page
A-DSL/45	G8710006	G-19
A-DSL/45L	G8710008	G-19



Typ/Type	Artikel-Nr./Article-No.	Seite/Page
GA-60...	G18...	G-23



Typ/Type	Artikel-Nr./Article-No.	Seite/Page
GA-60/160/3/FD	G1847023	G-23



NH-Sicherungs-
leisten
*NH strip-
fuseways*

NH-Sicherungs-
lastschaltleisten
*NH strip-type
fuse-switch-
disconnectors*

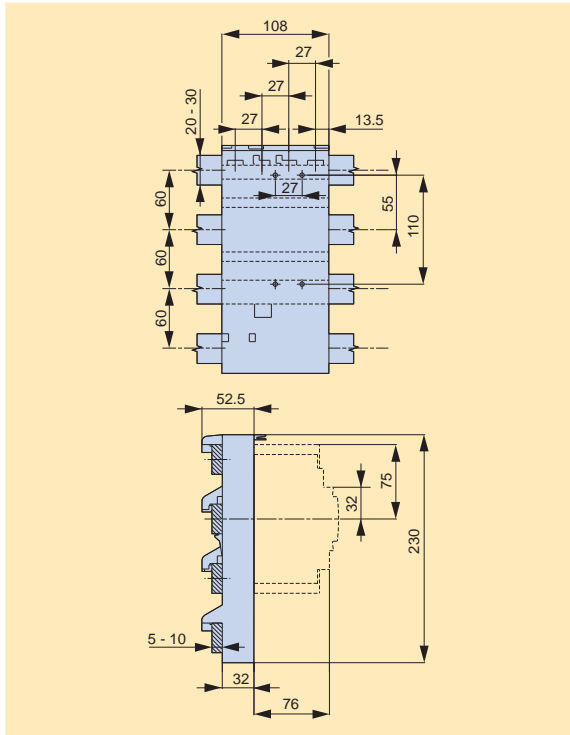
NH-Sicherungs-
lasttrennschalter
*NH fuse-switch-
disconnectors*

C|O|S|I|M|O®
C|O|S|I|M|O®

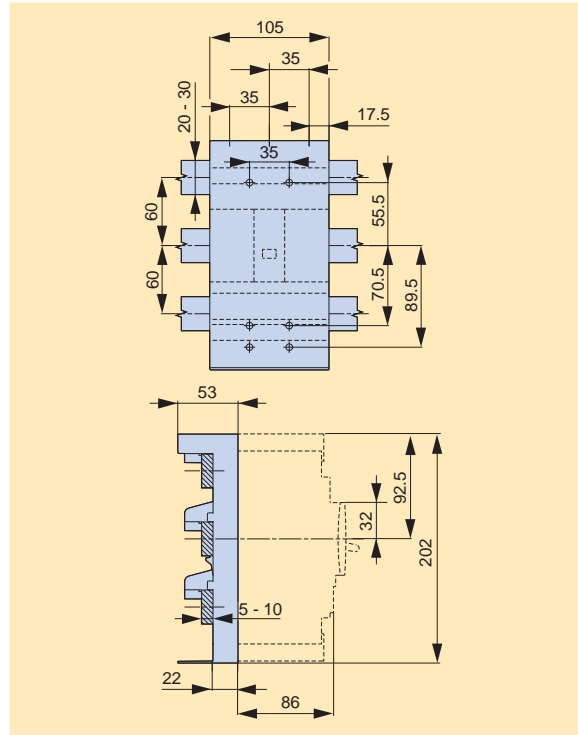
Klemmen
Terminals

Anhang
Appendix

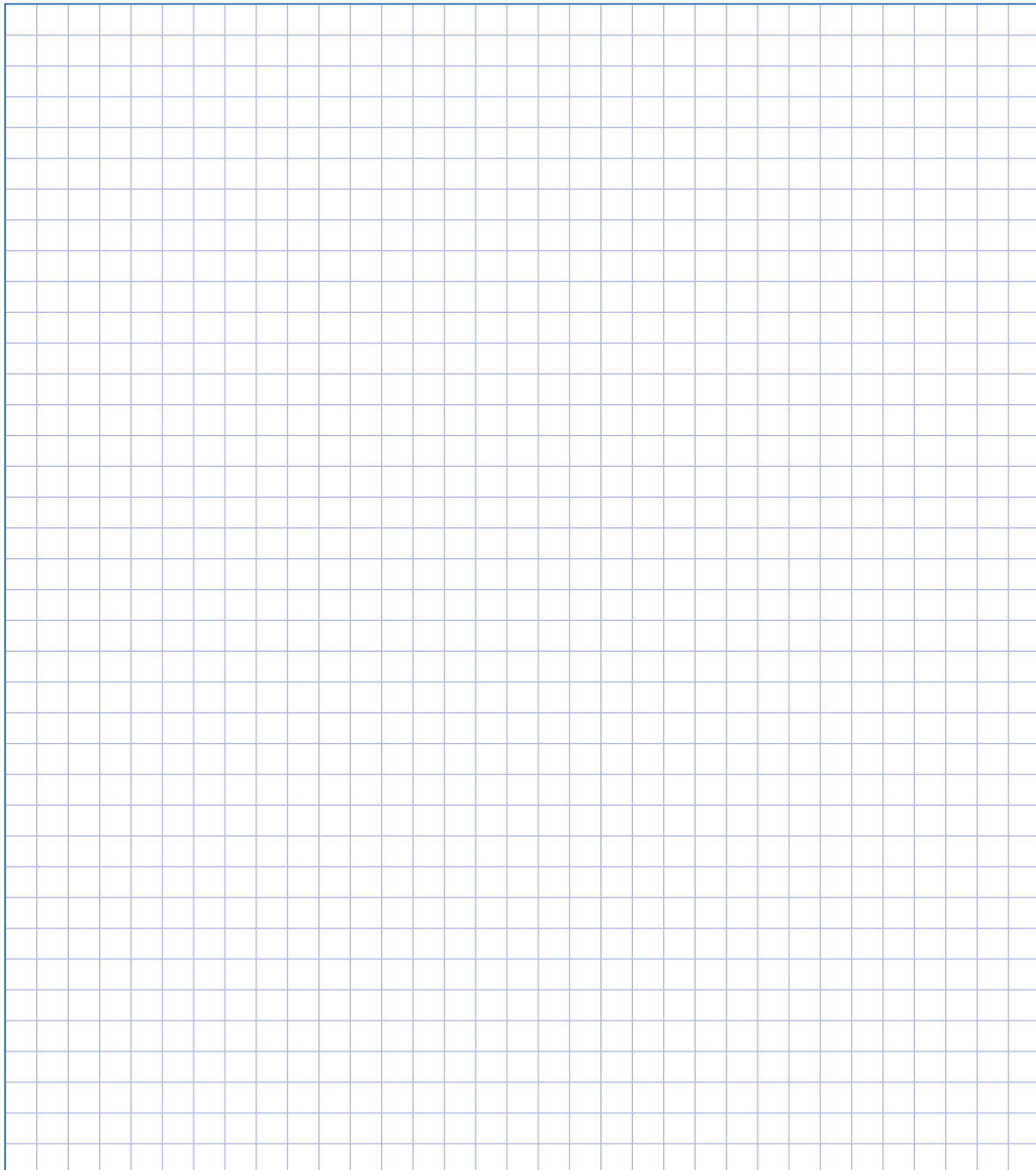
Typ/Type	Artikel-Nr./Article-No.	Seite/Page
GA-60/160/4/FD	G1847024	G-23



Typ/Type	Artikel-Nr./Article-No.	Seite/Page
GA-60/250/3/FE	G1867025	G-23



Notizen/Notes



NH-Sicherungs-
leisten
*NH strip-
fuseways*

NH-Sicherungs-
lastschaltleisten
*NH strip-type
fuse-switch-
disconnectors*

NH-Sicherungs-
lasttrennschalter
*NH fuse-switch-
disconnectors*

C|O|S|M|O®
C|O|S|M|O®

Klemmen
Terminals

Anhang
Appendix

G-45