

Telejakokaapit FETJK

Uuden sukupolven jakokaappisarja sisältäen kuitujatkoskaapin

Telejakokaapit ovat olennainen osa televerkkoa. Kaappeja käytetään yleensä kohteissa, joissa valokaapeleita joudutaan haaroittamaan useaan suuntaan ja mahdollisesti myös tekemään optinen ristikytkentä. Tyypillisiä kohteita ovat uudet asuinalueet ja varsinkin pientaloalueet.

FETJK jakokaappisarja on suunniteltu uusimman SFS-standardin mukaan vastaamaan nimenomaan suomalaisten asiakkaiden laatu- ja luotettavuusvaatimuksia. Saatavilla on laaja valikoima jakokaappeja eri mitoituksilla ja lisävarusteita.

FETJK jakokaapit ovat rakenteeltaan erittäin tukevia; Ne on valmistettu 2 mm paksusta sinkitystä metallilevystä ja maalattu ulkokäyttöön soveltuvasti ympäristöluokan C4 mukaan (SFS EN ISO 12944-2). Vakioväri standardin mukaisesti RAL 7037, muut värisävyt saatavilla kysyttäessä.

Jakokaapin koteloitiluokka on IP-34D (SFS EN 60529 mukaan).

FETJK jakokaapit ja jalustat on suunniteltu ja rakennettu ja koestettu seuraavien standardien mukaisesti:

- SFS 2533 ja SFS 2534

Osoituksena standardin mukaisesta rakenteesta ja koestuksesta SGS FIMKO on myöntänyt kaapeille FI-merkin.



Jakokaapin rakenne

Kaapissa on kaksoiskatto, jotta ulkoilmassa usein syntyvä kondenssivesi ei pääse tippumaan kaapin sisäpuolelle.

Jakokaapin ylempi katto on takasuuntaan 3 astetta vino, jotta sadevesi ja lumi pääsevät valumaan alas eivätkä jää seisomaan kaapin päälle.

Jakokaapin sivulla on valmiina kiinnityskierteet, joita voidaan käyttää kahden kaapin yhteen liittämiseksi sekä (auraus)merkkipaalun kiinnittämiseksi kaappiin.

Kaapin etulevy voidaan poistaa helposti ilman työkaluja työskentelyn helpottamiseksi.

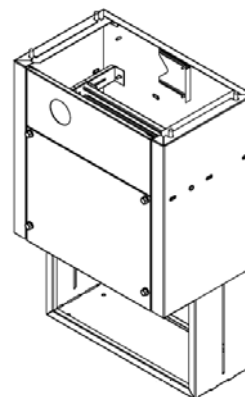


Jalustan rakenne

Jalusta on valmistettu samasta sinkitystä 2 mm materiaalista kuin itse kaappikin. Sen yläosassa on kiinteät ohjaustapit jakokaapin ja jalustan asennuksen helpottamiseksi. Kondensoinnin ehkäisemiseksi suosittelemme täyttämään jalustan hiekalla.

Jalustan etu- ja takaosassa on aukotus (halk. 80 mm) tilapäisen johdotuksen tarpeisiin.

Routasuojattuun jalustaan on selvästi merkitty maatason asennussyvyys. Suosittelemme asentamaan jalustan siten, että 10 cm jalustasta on näkyvillä maan pinnalla.



Ulkojatkoskaappi FE-ODF

FE-ODF jatkoskaappi (1063x740x280) on kehitetty kaappimalliseksi valokaapeleiden haarajatkoksi. Se on suunniteltu asennettavaksi FETJK jakokaapin K1K (1200x850x360) sisälle, jolloin kosteus ei pääse kondensoitumaan ODF kaappiin. Kaappeja käytetään yleensä kohteissa, joissa valokaapeleita joudutaan haaroittamaan useaan suuntaan ja mahdollisesti myös tekemään optinen ristikytkentä. Tyypillisiä kohteita ovat uudet asuinalueet ja varsinkin pientaloalueet.

- 15kpl kaapeliläpivientejä
- Tilaa 15 kuitujatkoslevylle
- 19"/12U asennuskiskot
- Tukevat maadoituskiskot 3kpl
- IP54

Arvokilpi

Jakokaapin arvokilpi sijaitsee kaapin oikeassa etureunassa

Lukko

Jakokaapin vakiorakenteessa käytetään luotettavaa lukitusta, jonka lukkopesä ja avain ovat muodoltaan puolikuu-kolmiokara.

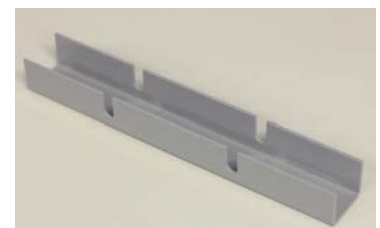
Ovet

Jakokaapin ovet ovat irrotettavissa kokonaan asennuksen ja tarkastusten aikana. Leveimmissä malleissa (1350 mm) käytetään kaksoisovea.

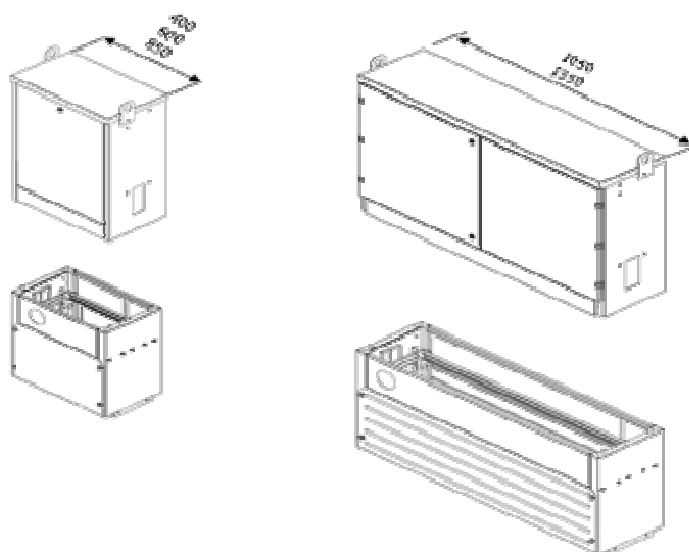
Tarvikkeet

FETJK -kaappisarjaan on saatavissa useita käytännöllisiä lisätarvikkeita:

- pohjalevy; leveydet 400 mm, 600 mm, 850 mm, 1050 mm tai 1350 mm
- Kiinnitysrauta kaappien yhteen liittämiseksi esim.sähkökaappiin
- Nostokorvakkeet
- Piirustustasku



Mittakuva ja mitat:



| Tyyppi | Korkeus mm | Leveys mm | Syvyys mm | Paino kg |
|-----------------|---------------|--------------|--------------|-------------|
| FEKJK K04B 850 | 850 | 400 | 360 | 35 |
| FEKJK K06B 850 | 850 | 600 | 360 | 45 |
| FEKJK K08B 850 | 850 | 850 | 360 | 57 |
| FEKJK K10B 850 | 850 | 1050 | 360 | 78 |
| FEKJK K13B 850 | 850 | 1350 | 360 | 96 |
| FEKJK K04B 1200 | 1200 | 400 | 360 | 45 |
| FEKJK K06B 1200 | 1200 | 600 | 360 | 56 |
| FEKJK K08B 1200 | 1200 | 850 | 360 | 74 |
| FEKJK K10B 1200 | 1200 | 1050 | 360 | 98 |
| FEKJK K13B 1200 | 1200 | 1350 | 360 | 118 |

Jalusta:

| Tyyppi | Korkeus mm | Leveys mm | Syvyys mm | Paino kg |
|-------------------|---------------|--------------|--------------|-------------|
| FEKJK K04(B)J SOK | 650 | 400 | 360 | 30 |
| FEKJK K06(B)J SOK | 650 | 600 | 360 | 35 |
| FEKJK K08(B)J SOK | 650 | 850 | 360 | 41 |
| FEKJK K10(B)J SOK | 650 | 1050 | 360 | 50 |
| FEKJK K13(B)J SOK | 650 | 1350 | 360 | 58 |