

FEKJK-E kaapelijakokaapit

Uuden sukupolven FEKJK-E jakokaappisarja on varustettu universaalilla kosketussuojatulla kiskostolla

Kaapelijakokaapit ovat olennainen osa sähkönjakeluverkkoa. FEKJK-E jakokaappisarja on suunniteltu uusimman SFS- standardin mukaan vastaamaan nimenomaan suomalaisten laatu- ja luotettavuusvaatimuksia. Saatavilla on laaja valikoima jakokaappeja eri mitoituksilla sekä hyödyllisiä lisävarusteita.

Kaapelijakokaappien pääasialliset käyttäjäryhmät ovat sähkölaitokset, sähköverkkourakoitsijat, OEM- asiakkaat sekä erilaiset teollisuuslaitokset. Tyypillisiä sovelluskohteita ovat:

- energialaitosten pienjännitesähkönjakelu
- koulujen, sairaaloiden, toimistorakennusten, hotellien ja urheilukenttien sähkönjakelu
- lentokenttien ja satamien sähkönjakelu
- ulkoilmatilaisuuksien, sirkuksien ja muut väliaikaiset sähkönsyöttötarpeet
- teollisuuslaitosten pienjännitesähkönjakelu

FEKJK-E jakokaapit ovat rakenteeltaan erittäin tukevia; Ne on valmistettu 2 mm paksusta sinkitystä metallilevystä ja maalattu ulkokäyttöön soveltuvasti ympäristöluokan C4 mukaan (SFS EN ISO 12944-2). Vakiövärit standardin mukaisesti RAL 7008 vihreä ja RAL 7012 harmaa, muut värisävyt saatavilla kysyttäessä.

Jakokaapin koteloiluokka on IP34D (SFS EN 60529 mukaan) ja iskulujuus IK10 (SFS EN 62262 mukaan).

FEKJK-E jakokaapit ja jalustat on suunniteltu, rakennettu ja koestettu seuraavien standardien mukaisesti:

- SFS 2533 ja SFS 2534
- SFS EN 60439-1
- SFS EN 60439-5

Osoituksena standardin mukaisesta rakenteesta ja koestuksesta SGS FIMKO on myöntänyt FEKJK-kaapelijakokaapeille FI-merkin.



Jakokaapin runko-osan rakenne

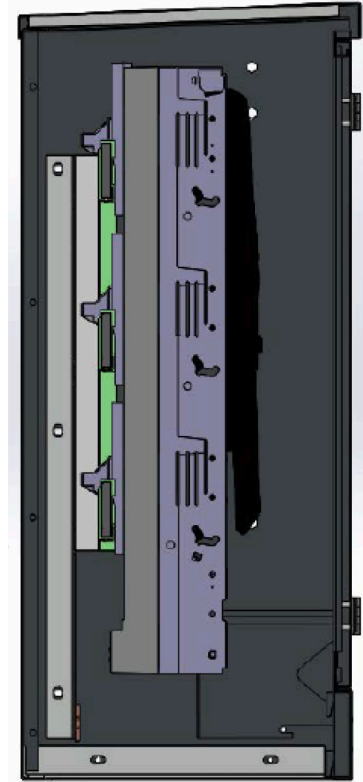
Kaapissa on kaksoiskatto, jotta ulkoilmassa usein syntyvä kondenssivesi ei pääse tippumaan kaapin sisäpuolelle.

Jakokaapin ylempi katto on takasuuntaan 3 astetta vino, jotta sadevesi ja lumi pääsevät valumaan alas eivätkä jää seisomaan kaapin päälle.

Jakokaapin sivulla on valmiina kiinnityskierteet, joita voidaan käyttää kahden kaapin yhteen liittämiseksi sekä aurasviitan/merkkipaalun kiinnittämiseksi kaappiin.

Kaapissa on oven saranapuolella avattava läpivientiluukku (halkaisija avattuna 70-100 mm) tilapäissyöttöä varten esim. torit, tilapäistapahtumat tai rakennustyömaat.

Kaapin etulevy voidaan poistaa helposti ilman työkaluja, työskentelyn helpottamiseksi.

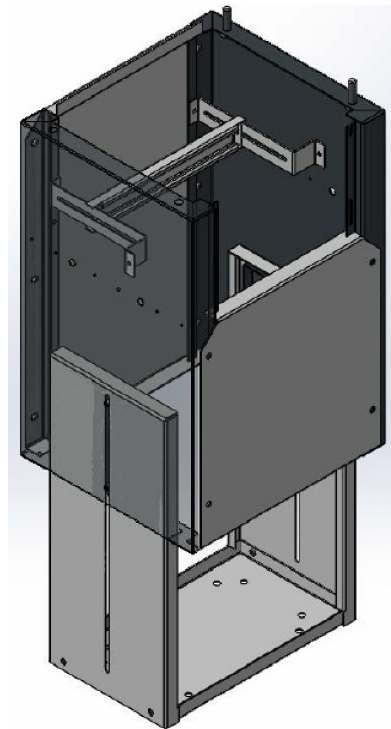


Jalustan rakenne

Jalustat on valmistettu samasta 2 mm paksuisesta teräslevystä kuin runko-osat. Yläosassa on ohjaustapit jakokaapin ja jalustan asennuksen helpottamiseksi. Lisäksi kaapin runko-osa voidaan adapterin avulla asentaa myös betonirakenteiseen jalustaan.

Kondensoinnin ehkäisemiseksi jalusta suositellaan täyttämään hiekalla. Suositeltava asennussyvyys on saavutettu, kun noin 10 cm jalustasta on maanpinnalla näkyvissä.

Jalustan korkeutta voidaan säätää portaattomasti jalustan sisäpuolelta oikean asennuskorkeuden määrittämiseksi.



Kiskostomallit

Jakokaappi voidaan varustaa uudella universaalilla IP20-kosketussuojatulla kiskostolla tai saksalaisen Jean Müllerin kiskorakenteella. Universaalikiskostoon voidaan asentaa Jean Müller ja muut halutut jonovarokeytkimet.

Kiskoissa on vaihemerkinnät. PEN-kisko sijaitsee kaapin takaosassa. Maakaapeleiden kiinnityskiskon sijainti on syvyysuunnassa säädettävissä.

Arvokilpi ja merkintälista

Jakokaapin arvokilpi on kaapin oikeassa reunassa sekä yläreunassa on vakiovarusteinen jonovarokeytkimien merkintälista.

Lukko ja ovet

Jakokaapit toimitetaan vakiona kolmiokaralukolla, joka kääntyy 90 astetta.

Korkeat (1200 mm) ja kaksioviset mallit varustetaan vakiona kahdella lukolla.

Jakokaapin ovet kääntyvät täydet 180 astetta. Leveimmissä malleissa (1050 mm ja 13500 mm) käytetään vakiona kaksoisovirakennetta tuulihakoineen.

Tarvikkeet

FEKJK-kaapelijakokaappisarjaan on saatavilla useita käytännöllisiä lisätarvikkeita:

- Asennuslevy DIN-kiskolle
- Yhdistyslementtisarja kahden kaapin liittämiseen rinnakkain
- Nostokorvakkeet
- Betonijalusta-adapterit

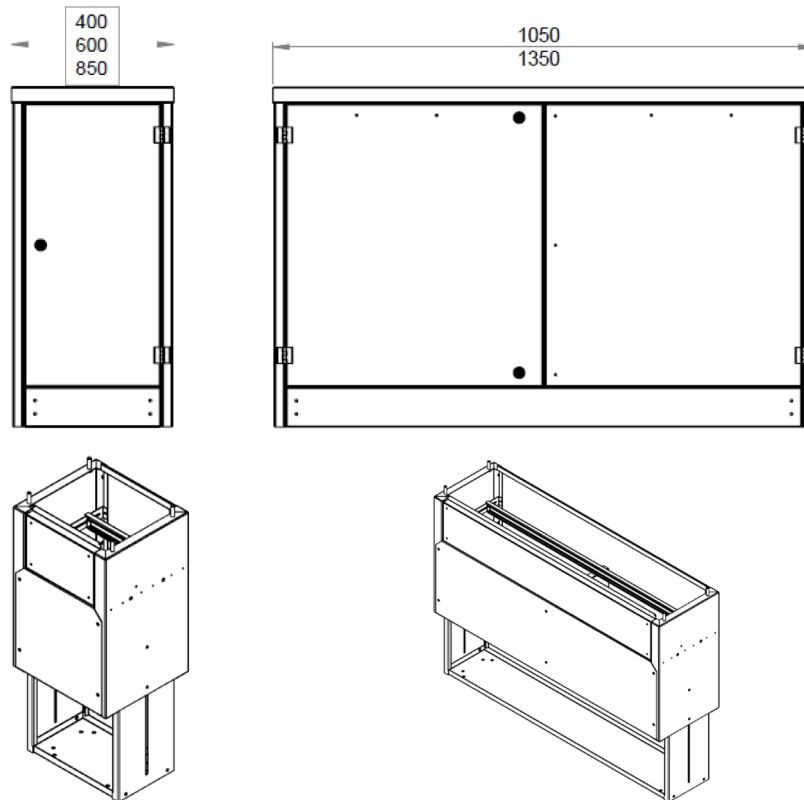


FEKJK- E jakokaappien vakioväriset runko-osat ja teräsjalustat

STK-NUMERO	KUVAUS 1	KUVAUS 2 (KORK. X LEV. X SYV.)	IN	TILAA 400 A / 630A KYTKIMILLE; VALM. JEAN MÜLLER
RUNKOKOKO 850 MM MATALA, VAKIOVÄRI RAL 7008 VIHREÄ				
5402734	FEKJK-E K04B850-630 (K00)	850 x 400 x 360	630A	3 kpl
5402735	FEKJK-E K06B850-630 (K0)	850 x 600 x 360	630A	5 kpl
5402736	FEKJK-E K08B850-630 (K1)	850 x 850 x 360	630A	7 kpl
5402737	FEKJK-E K10B850-630 (K2)	850 x 1050 x 360	630A	9 kpl
5402738	FEKJK-E K13B850-630 (K3)	850 x 1350 x 360	630A	12 kpl
RUNKOKOKO 1200 MM KORKEA, VAKIOVÄRI RAL 7012 HARMAA				
5402741	FEKJK-E K04B1200-630 (K00)	1200 x 400 x 360	630A	3 kpl
5402743	FEKJK-E K06B1200-630 (K0)	1200 x 600 x 360	630A	5 kpl
5402745	FEKJK-E K08B1200-630 (K1)	1200 x 850 x 360	630A	7 kpl
5402747	FEKJK-E K10B1200-630 (K2)	1200 x 1050 x 360	630A	9 kpl
5402753	FFEKJK-E K13B1200-630 (K3)	1200 x 1350 x 360	630A	12 kpl
TERÄSJALUSTAT VAKIOVÄRI RAL 7008 VIHREÄ				
5402719	Jalusta FEKJK-E K04(B)J-SOK (J00)	600 x 400 x 360		
5402720	Jalusta FEKJK-E K06(B)J-SOK (J0)	600 x 600 x 360		
5402721	Jalusta FEKJK-E K10(B)J-SOK (J1)	600 x 850 x 360		
5402722	Jalusta FEKJK-E K13(B)J-SOK (J2)	600 x 1050 x 360		
5402723	Jalusta FEKJK-E K13(B)J-SOK (J3)	600 x 1350 x 360		
TERÄSJALUSTAT VAKIOVÄRI RAL 7012 HARMAA				
5402725	Jalusta FEKJK-E K04(B)J-SOK (J00)	600 x 400 x 360		
5402727	Jalusta FEKJK-E K06(B)J-SOK (J0)	600 x 600 x 360		
5402729	Jalusta FEKJK-E K10(B)J-SOK (J1)	600 x 850 x 360		
5402731	Jalusta FEKJK-E K13(B)J-SOK (J2)	600 x 1050 x 360		
5402733	Jalusta FEKJK-E K13(B)J-SOK (J3)	600 x 1350 x 360		

Kiskoston nimellisvirta saatavissa myös 1250 A

Mittakuva ja mitat:



KAAPELIJAKOKAAPPIEN RUNKO-OSAT

TYYPPI	KORKEUS MM	LEVEYS MM	SYVYYS MM	PAINO KG
FEKJK-E K04B 850	850	400	360	35
FEKJK-E K06B 850	850	600	360	45
FEKJK-E K08B 850	850	850	360	57
FEKJK-E K10B 850	850	1050	360	78
FEKJK-E K13B 850	850	1350	360	96
FEKJK-E K04B 1200	1200	400	360	45
FEKJK-E K06B 1200	1200	600	360	56
FEKJK-E K08B 1200	1200	850	360	74
FEKJK-E K10B 1200	1200	1050	360	98
FEKJK-E K13B 1200	1200	1350	360	118

TERÄSJALUSTAT

TYYPPI	KORKEUS MM	LEVEYS MM	SYVYYS MM	PAINO KG
FEKJK-E K04(B)J SOK	650	400	360	30
FEKJK-E K06(B)J SOK	650	600	360	35
FEKJK-E K08(B)J SOK	650	850	360	41
FEKJK-E K10(B)J SOK	650	1050	360	50
FEKJK-E K13(B)J SOK	650	1350	360	58